

magnetyczny siłownik ciągłowy VDMA - ISO 15552 Seria XJC



budowa	magnetyczny siłownik ciągłowy zgodnie z VDMA - ISO 15552
głowice	wysokociśnieniowy odlew stop aluminium
tłoczysko	stal chromowana, stal szlachetna 1.4301 na zapytanie
cięgła	stal szlachetna
tuleja siłownika	profil aluminiowy anodowane
uszczelnienia	NBR
tłumienie położenia krańcowych	pneumatyczne, z regulacją
temperatura otoczenia	-10...+80°C
temperatura medium	0...+40°C
smarowanie	nie jest konieczne
medium	przefiltrowane sprężone powietrze
maksymalne ciśnienie pracy	10bar
wskazówka	dane techniczne do wyposażenia dodatkowego znajdują Państwo w osobnej karcie katalogowej, pliki CAD są dostępne w STASTO Store na www.stasto.eu

oznaczenie typu

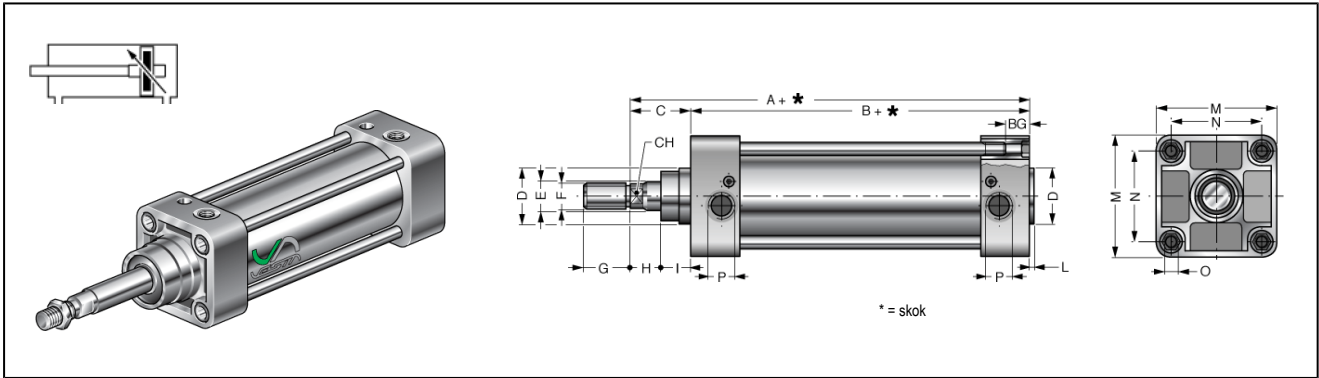
XJC	___	-	___	-	___	-	___
160	Ø160	skok [mm]					dwustronnego działania
200	Ø200						P przelotowe tłoczysko
250	Ø250						TN2 siłownik tandem
320	Ø320						VS viton uszczelnienie tłoczyska VV viton komplet

skoki standardowe, długość tłumienia

Ø	25	50	80	100	125	160	200	250	300	350	400	450	500	600	700	800	900	1000	długość tłumienia	
160	•	•	•	•	•	•	•	•	•	•	•	•	•	•	•	•	•	•	•	45
200	•	•	•	•	•	•	•	•	•	•	•	•	•	•	•	•	•	•	•	45
250		•	•	•	•	•	•	•	•	•	•	•	•	•	•	•	•	•	•	45
320		•	•	•	•	•	•	•	•	•	•	•	•	•	•	•	•	•	•	45

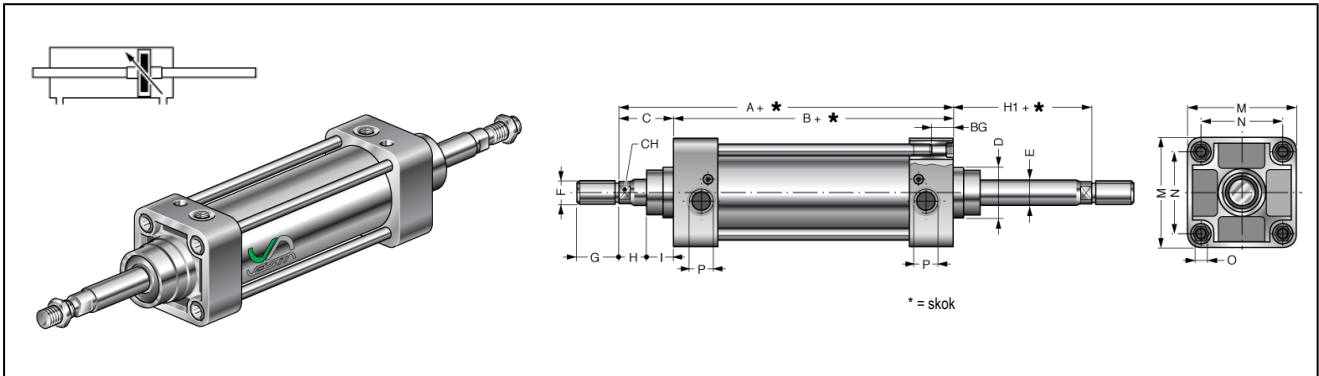
skoki o niestandardowej długości dostępne na zamówienie

XJC ... / ... dwustronnego działania



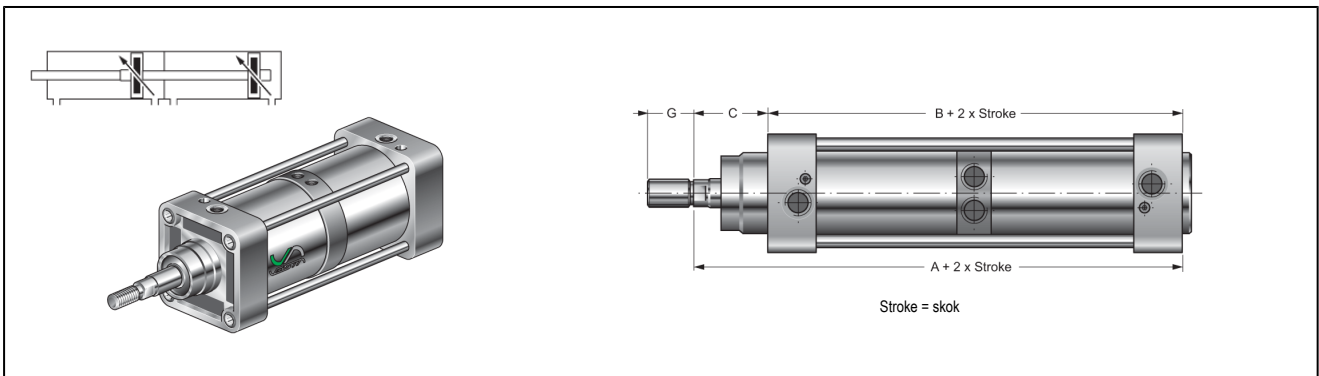
Ø	A	B	C	ØD	ØE	ØF	G	H	I	L	M	N	ØØ	ØP	BG	CH	typ
160	260	180	80	65	40	M36x2	72	35	45	5	180	140	M16	G3/4"	22	36	XJC160-...
200	275	180	95	75	40	M36x2	72	50	45	5	220	175	M16	G3/4"	22	36	XJC200-...
250	305	200	105	90	50	M42x2	84	30	75	8	270	220	M20	G1"	30	46	XJC250-...
320	340	220	120	110	63	M48x2	96	30	90	10	345	270	M24	G1"	30	55	XJC320-...

XJC ... / ... P przelotowe tłocznisko



Ø	A	B	C	ØD	ØE	ØF	G	H	H1	I	M	N	ØØ	ØP	BG	CH	typ
160	260	180	80	65	40	M36x2	72	35	80	45	180	140	M16	G3/4"	22	36	XJC160-...P
200	275	180	95	75	40	M36x2	72	50	95	45	220	175	M16	G3/4"	22	36	XJC200-...P
250	305	200	105	90	50	M42x2	84	30	105	75	270	220	M20	G1"	30	46	XJC250-...P
320	340	220	120	110	63	M48x2	96	30	120	90	345	270	M24	G1"	30	55	XJC320-...P

XJC ... / ... TN2 podwójny



Ø	A	B	C	G	typ
160	356	276	80	72	XJC160...TN2
200	395	300	95	72	XJC200...TN2
250	305	200	105	84	XJC250-...TN2
320	340	220	120	96	XJC320-...TN2

rysunki poglądowe

Zmiany w konstrukcji, wymiarach i wykonaniu materiałowym zastrzeżone