

Siłownik magnetyczny profilowy z hamulcem tłoczyska Seria RWS i RWD



Konstrukcja	Profilowy siłownik magnetyczny z dwustronnie lub jednostronnie działającym hamulcem tłoczyska
Głowice	Stop aluminiumowy
Tłoczysko	Stal chromowana
Ściąg	Stal nierdzewna X10CrNiS 1809
Rura cylindra	Profil aluminiowy twardo anodowany
Uszczelnienia	NBR
Tłumienie końcowe skoku	pneumatyczny, regulowany
Temperatura otoczenia	-10°C...+80°C
Temperatura medium	0°C...+40°C
Smarowanie	niekonieczne
Medium	filtrowane sprężone powietrze
Maksymalne ciśnienie robocze	2...10bar
Maksymalne ciśnienie hamowania AA	7bar
Uwaga	Pliki CAD są dostępne w STASTO Store pod adresem www.stasto.eu

Klucz typowy

RW	_	__ /	---
	Dhamulec dwustronnego działania	32 ø32	Skok [mm]
	Shamulec jednostronnego działania	40 ø40	
		50 ø50	
		63 ø63	
		80 ø80	
		100 ø100	

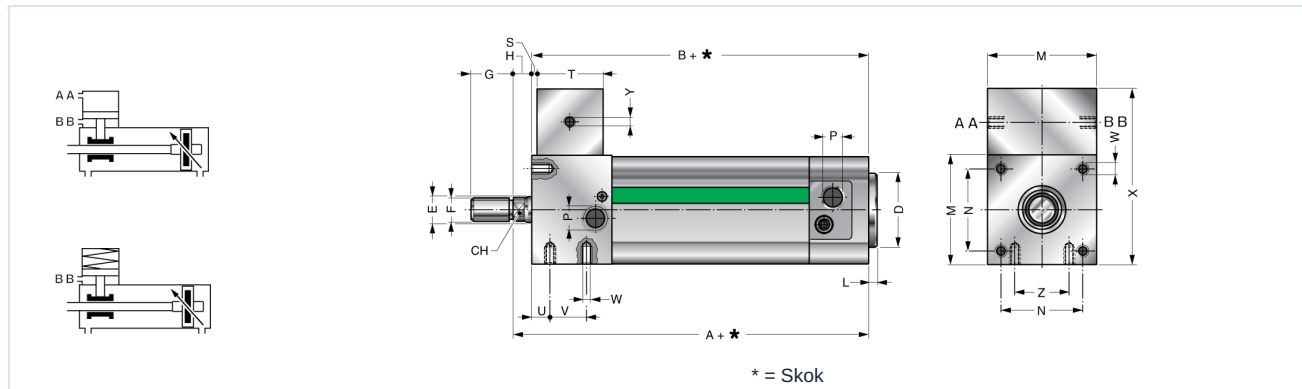


Skoki standardowe, Długość tłumienia

Ø	25	50	80	100	125	160	200	250	300	350	400	450	500	Długość tłumienia
32	•	•	•	•	•	•	•	•	•	•	•	•	•	24
40	•	•	•	•	•	•	•	•	•	•	•	•	•	27
50	•	•	•	•	•	•	•	•	•	•	•	•	•	30
63	•	•	•	•	•	•	•	•	•	•	•	•	•	30
80	•	•	•	•	•	•	•	•	•	•	•	•	•	36
100	•	•	•	•	•	•	•	•	•	•	•	•	•	38

Skok specjalny na zapytanie

Rysunek wymiarowy



Ø	A	B	CH	D	E	F	G	H	L	M	N	P	S	T	U	V	W	X	Y	Z	Typ
32	120	113	10	30	12	M10x1,25	20	7	4	50	32,5	G1/8	2	40	19	25	M6	89	G1/8	20	RW. 32/...
40	135	127	13	35	16	M12x1,25	24	8	4	55	38	G1/4	2	45	16	35	M6	99	G1/8	26	RW. 40/...
50	144	133	17	40	20	M16x1,5	32	11	4	65	46,5	G1/4	4	45	20	35	M8	109	G1/8	30	RW. 50/...
63	158	145	17	45	20	M16x1,5	32	13	4	80	56,5	G3/8	2	50	20	35	M8	129	G1/8	40	RW. 63/...
80	194	178	21	45	25	M20x1,5	40	16	4	100	72	G3/8	8	60	28	48	M10	159	G1/8	50	RW. 80/...
100	214	193	26	55	30	M20x1,5	40	21	4	115	89	G1/2	8	65	30	55	M10	179	G1/8	65	RW. 100/...

Tolerancje podczas zatrzymania

Prędkość	RWD	RWS
50 mm/s	+/- 0,3 mm	+/- 0,8 mm
100 mm/s	+/- 0,5 mm	+/- 1,2 mm
150 mm/s	+/- 1,3 mm	+/- 2,2 mm



Dopuszczalna siła wzdłużna działająca na tłoczek

	Ø	przy 2 bar (AA)	przy 3 bar (AA)	przy 4 bar (AA)	przy 5 bar (AA)	przy 6 bar (AA)	przy 7 bar (AA)	Typ
	32	60 daN	90 daN	120 daN	150 daN	180 daN	210 daN	RWD 32/...
	40	80 daN	130 daN	180 daN	230 daN	280 daN	330 daN	RWD 40/...
	50	90 daN	150 daN	210 daN	270 daN	330 daN	390 daN	RWD 50/...
	63	145 daN	220 daN	290 daN	360 daN	440 daN	510 daN	RWD 63/...
	80	220 daN	350 daN	500 daN	650 daN	800 daN	950 daN	RWD 80/...
	100	350 daN	525 daN	700 daN	880 daN	1050 daN	1230 daN	RWD 100/...
Minimalne ciśnienie do zwolnienia hamulca: 2 bar (BB)								
	32	90 daN						RWS 32/...
	40	150 daN						RWS 40/...
	50	180 daN						RWS 50/...
	63	260 daN						RWS 63/...
	80	380 daN						RWS 80/...
	100	500 daN						RWS 100/...
Minimalne ciśnienie do zwolnienia hamulca: 4 bar (BB)								

Podana dopuszczalna siła wzdłużna (Kg.) działająca na tłoczek obowiązuje pod warunkiem obfitego smarowania. Przy niewielkim smarowaniu dopuszczalna siła wzdłużna zwiększa się o 10%.

Ilustracje niewiążące

Zastrzega się możliwość zmian konstrukcyjnych, wymiarowych i materiałowych

Pneumatyka / Elementy wykonawcze / siłowniki z blokadą tłoczyska / profilowany siłownik magnetyczny Seria RWS

