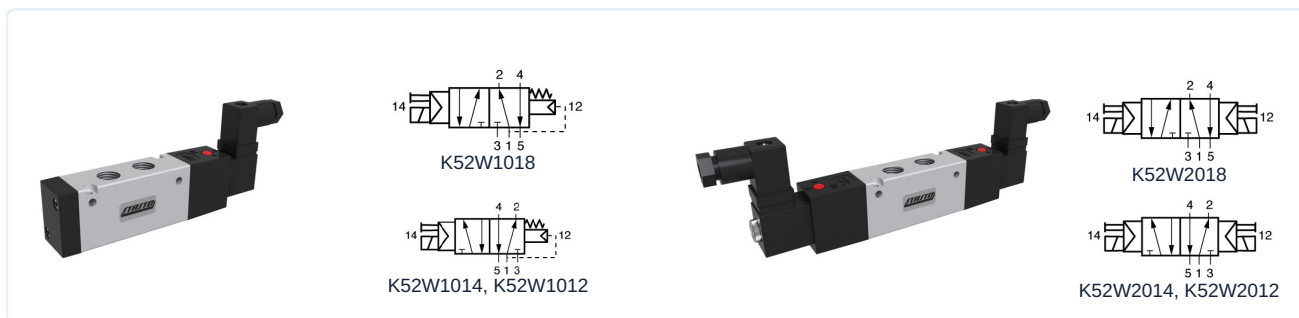


Zawór elektromagnetyczny 5/2-drożny sterowany pilotowo, 1/8" ...1/2" Seria K52W



Konstrukcja	Zawór elektromagnetyczny 5/2-drożny sterowany pilotowo, Uruchamianie elektryczne/sprężyna wzgl. elektryczny/elektryczny, Ręczne uruchomienie awaryjne
Przylącze	G1/8" ... G1/2" zgodnie z ISO228/1
Materiały	Korpus Aluminium niklowane, Zasuwa Aluminium, Uszczelnienia NBR
Rodzaj mocowania	Otwory przelotowe w korpusie zaworu
Pozycja montażowa	dowolny
Medium	filtrowane i naolejone lub nienaolejone sprężone powietrze
Temperatura medium	0...+40°C
Temperatura otoczenia	-10...+50°C

Dane elektryczne:

Typ cewki	CS, Szerokość wtyczki 16mm
Napięcie standardowe	230V/50-60Hz, 24V/50-60Hz, 24VDC
Napięcia specjalne	115V/50-60Hz, 12VDC, dalsze na zapytanie
Dopuszczalne wahania napięcia	±10%
Pobór mocy	patrz tabela „Cewka elektromagnesu”
Cykl pracy	100% cykl pracy (praca ciągła)
Stopień ochrony	IP65 zgodnie z EN 60529 przy prawidłowo zamontowanym złączu urządzenia (ochrona przed wnikaniem pyłu i wodą rozbryzgową)

Wskazówki:

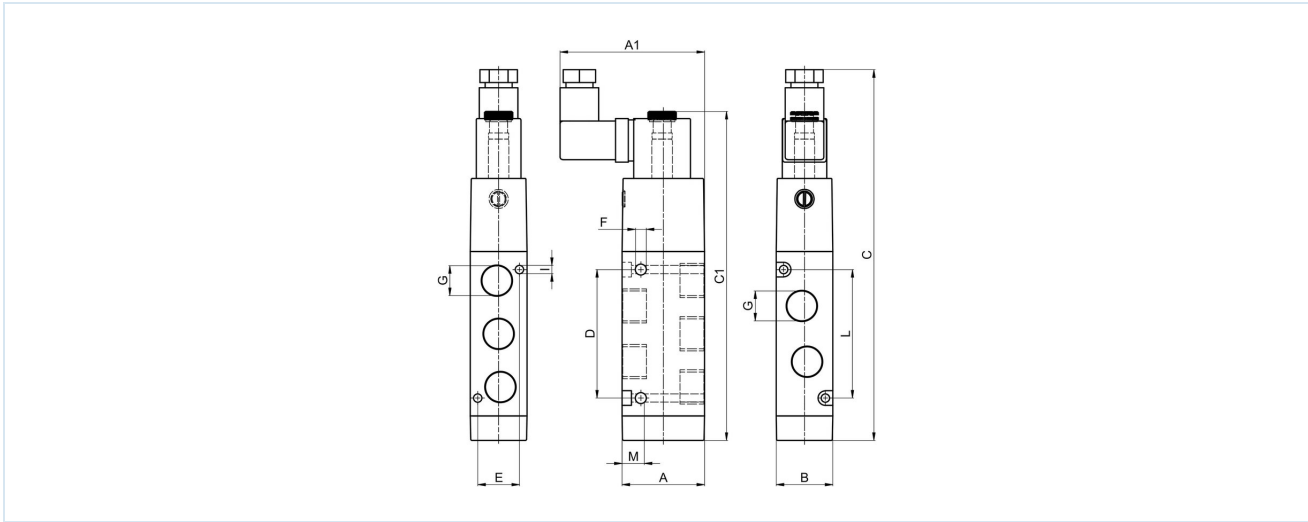
Zastosowanie	Wielkość zaworu 1/8" tylko z tłumikiem hałasu serii SLN-RB
Zakres dostawy	w tym gniazdo urządzenia Wprowadzenie kabla M12x1
	Przy zamówieniu proszę podać napięcie i rodzaj prądu dokumentacja techniczna dla płyty podstawowej patrz osobna karta katalogowa Pliki CAD są dostępne w STASTO Store pod adresem www.stasto.eu

Klucz typowy

K 52 W	1 0	18	CS - 230/50-60Hz
	1elektryczne/sprężyna	18G1/8"	230V/50-60Hz
	2elektryczny/elektryczny	14G1/4"	115V/50-60Hz
		12G1/2"	24V/50-60Hz
			24VDC
			12VDC



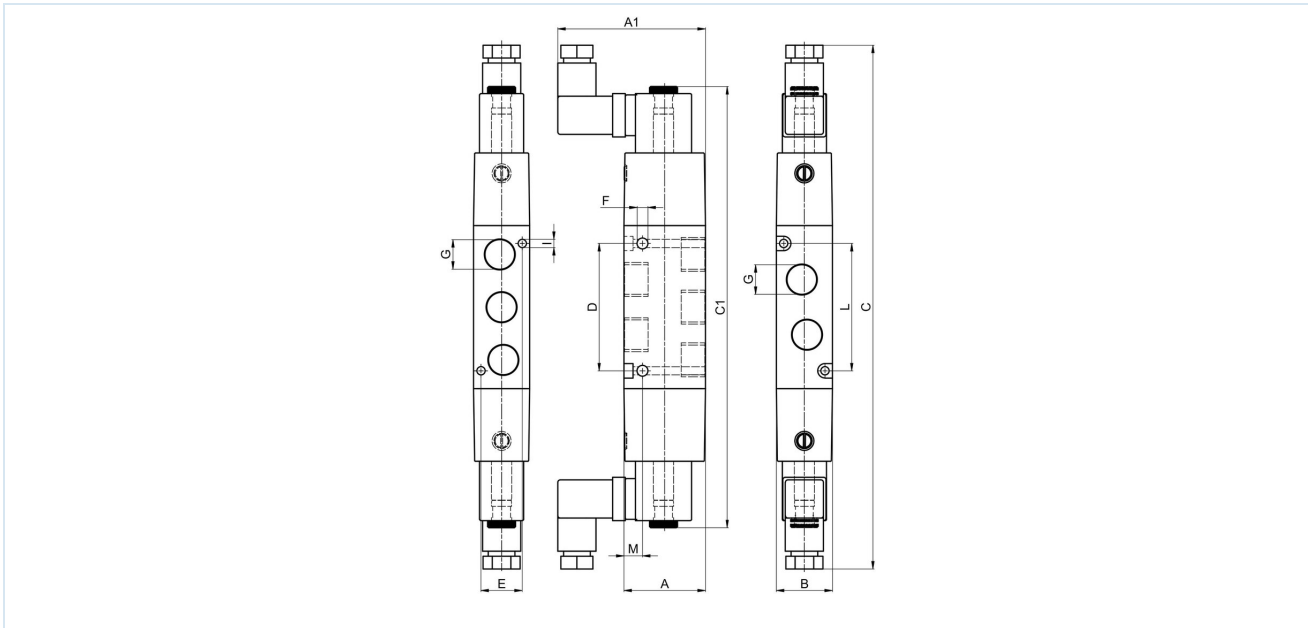
K52W101. Uruchamianie elektryczne/sprężyna



Przyłącze G	Średnica nominalna DN [mm]	Zakres ciśnienia [bar]	A	A1	B	C	C1	D	E	F	I	L	M	Przepływ* [Nl/min]	Typ
G1/8"	6	2,5...9	28	53	18	112,5	125,5	35	13	3,2	3,2	35	8	730	K52W1018
G1/4"	8	2,5...9	32	55	22	142,5	129	50	16,2	4,2	3,5	50	7,3	1300	K52W1014
G1/2"	14	2,5...9	50	75	30	180	166	46	-	5,2	-	-	11	4000	K52W1012

*Ciśnienie odniesienia 6bar, Temperatura odniesienia 20°C

K52W201. Uruchamianie elektryczny/elektryczny

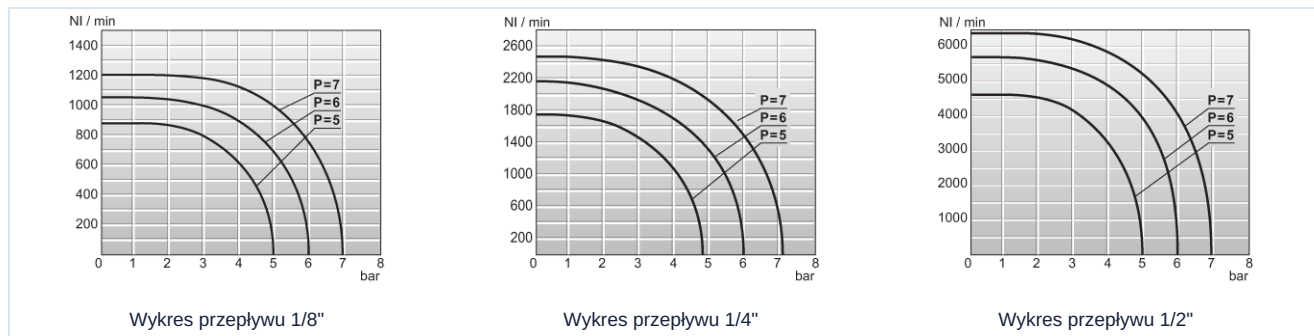


Przyłącze G	Średnica nominalna DN [mm]	Zakres ciśnienia [bar]	A	A1	B	C	C1	D	E	F	I	L	M	Przepływ* [Nl/min]	Typ
G1/8"	6	1,5...9	28	53	18	180	152	35	13	3,2	3,2	35	8	730	K52W2018
G1/4"	8	1,5...9	32	55	22	202	174	50	16,2	4,2	3,5	50	7,3	1300	K52W2014
G1/2"	14	1,5...9	50	75	30	240	210	45,6	-	5,2	-	-	11	4000	K52W2012

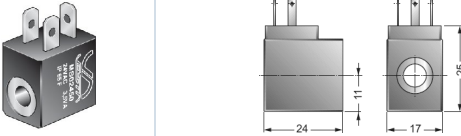
*Ciśnienie odniesienia 6bar, Temperatura odniesienia 20°C



Wykres przepływu



Cewka elektromagnesu

		Napięcie	Pobór mocy przy 20°C	Typ
		12V DC	2,4W	CS01200
		24V DC	2,4W	CS02400
		24V/50-60Hz	3,5VA	CS02450
		115V/50-60Hz	3,5VA	CS11550
		230V/50-60Hz	3,5VA	CS23050

Szczegóły dotyczące gniazda urządzenia patrz osobna karta katalogowa

Czas przełączania

Przyłącze G	Czas przełączania [ms]	
	AC WEJŚCIE/WYŁ.	DC WEJŚCIE/WYŁ.
G1/8"	37	59
G1/4"	37	59
G1/2"	77	91

Ilustracje niewiążące

Zastrzega się możliwość zmian konstrukcyjnych, wymiarowych i materiałowych

Pneumatyka / Zawory rozdzielające - elektryczne / pneumatyczne / 3/2- 5/2- 5/3- drogowe zawory- seria K (wtyczka 16mm) / zawór 5/2-drogowy Seria K5.W

