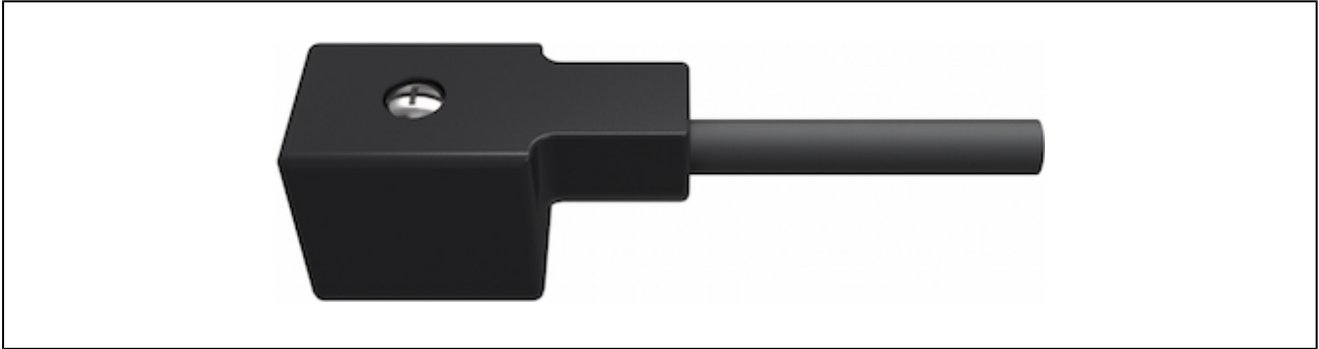
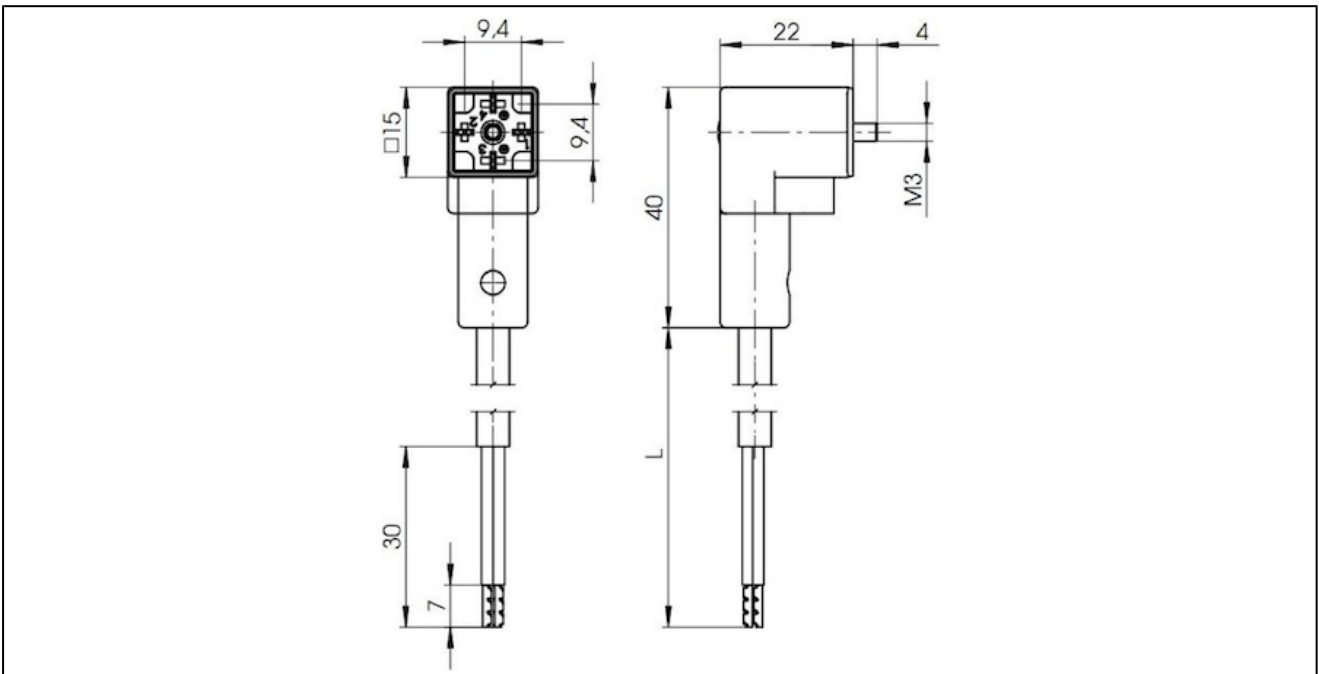


## Gerätesteckdose



Bauart	Gerätesteckdose Mikro Form C, Steckerbreite 16mm
Material	Kontaktträger PA6, Gehäuse Polyurethan
Kabel	H03VVF schwarz, PVC, Länge 3m, Außendurchmesser 5,2mm, Biegeradius mindestens 78mm, wasserbeständig, bedingt ölbeständig
Leiterquerschnitt	0,50mm <sup>2</sup>
Polanzahl	2+PE
Schutzart	IP67 nach EN 60529
Umgebungstemperatur	-5...70°C
Dichtung	im Gehäuse integriert
Lieferumfang	inkl. Befestigungsschraube
Zulassung	RoHS

## Abmessungen



## Schaltungsvarianten

Schaltbild		Beschreibung		
		bipolare LED und VDR		
Beschreibung	Spannung	Betriebsstrom max.	Typ	
Gerätesteckdose mit eingebauter LED-gelb und VDR	24V AC/DC	1,5A	C001-31-LVCV30-2	

Abbildungen unverbindlich  
 Konstruktions-, Maß- und Werkstoffänderungen vorbehalten