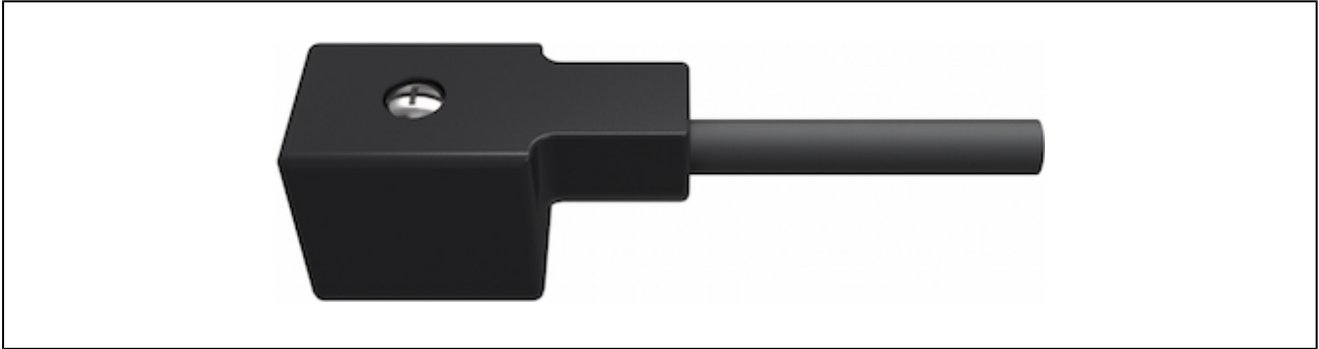
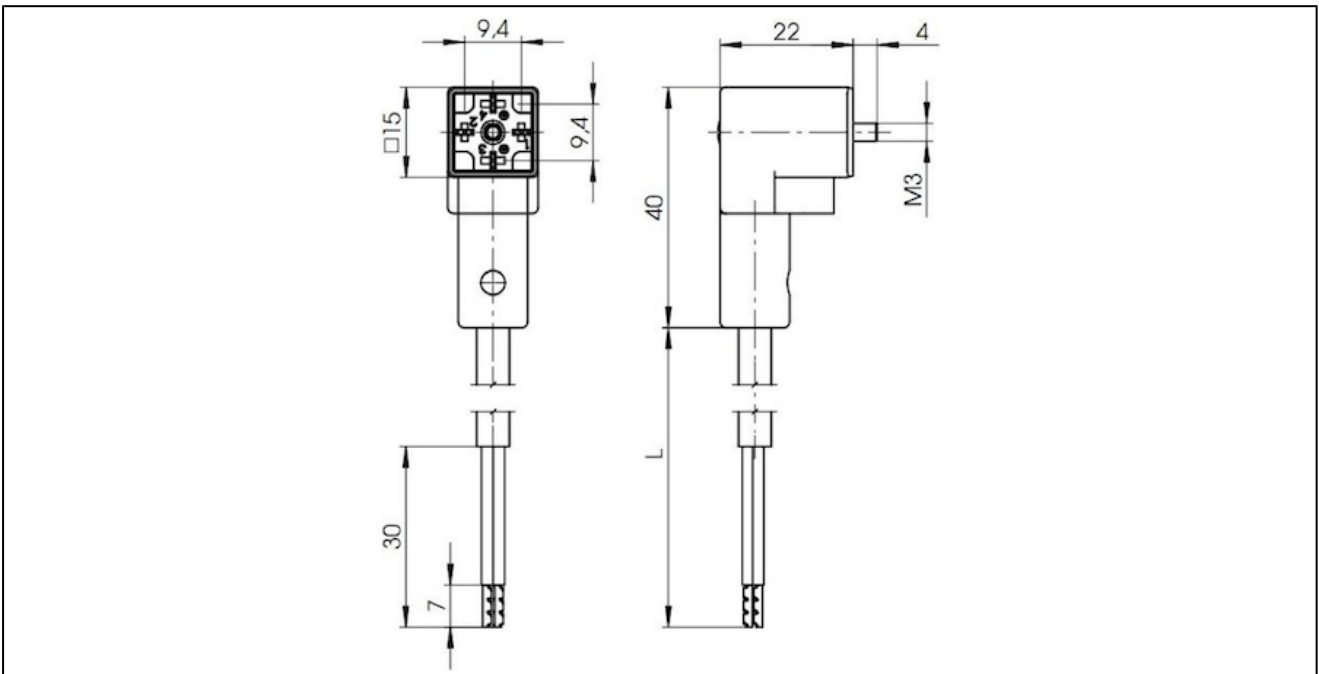


konektor



konstrukce	konektor Mikro forma C, šířka konektoru 16mm
materiál	kontaktujte podporu PA6, těleso polyuretan
kabel	H03VVF černá, PVC, délka 3m, vnější průměr 5,2mm, poloměr ohnutí min. 78mm, s obsahem vody, s obsahem oleje
průřez vodiče	0,50mm ²
množství pólů	2+PE
krytí	IP 67 dle EN60529
teplota okolí	-5...70°C
těsnění	integrováno do těla
rozsah dodávky	včetně upevňovacího šroubu
normy	RoHS

rozměry



varianty zapojení

schéma pro zařazení		popis	
		bipolární LED a VDR	
popis	napětí	provozní tlak max.	typ
konektor se zabudovanou žlutou LED a VDR	24V AC/DC	1,5A	C001-31-LVCV30-2

vyobrazení jsou nezávazná
změna konstrukce, rozměrů a materiálů vyhrazena.