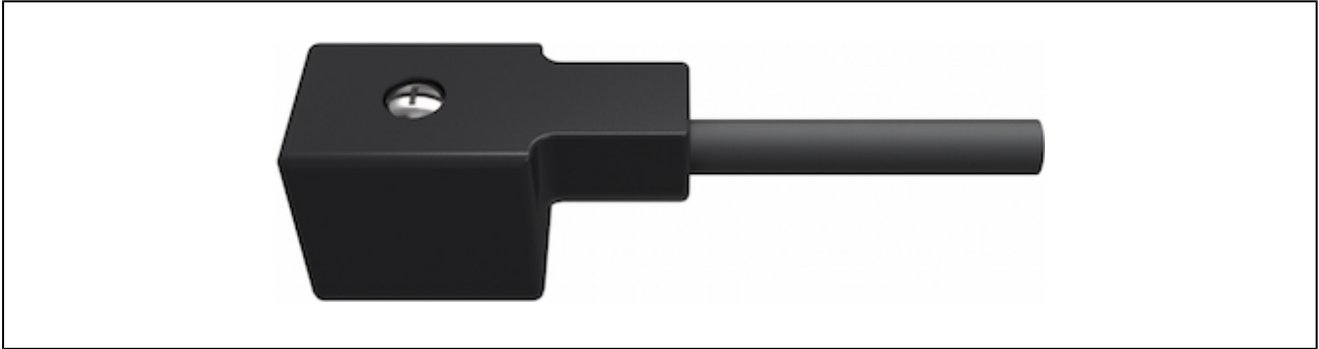
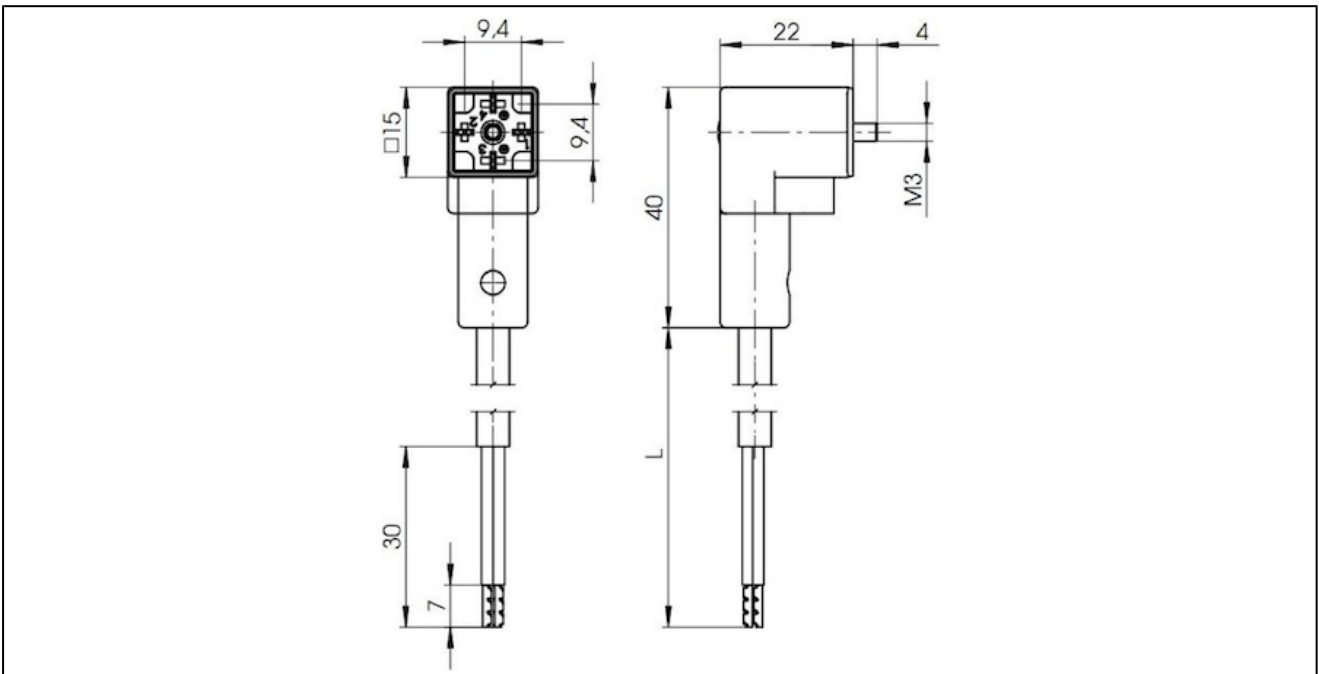


## wtyczka



budowa	wtyczka mikro forma C, szerokość wtyczki 16mm
materiał	nośnik kontaktu PA6, obudowa poliuretan
kabel	H03VVF czarny, PCV, długość 3m, średnica zewnętrzna 5,2mm, kąt zgięcia minimalnie 78mm, odporne na wodę, ograniczona odporność na olej
przekrój obwodu	0,50mm <sup>2</sup>
ilość biegunów	2+PE
rodzaj zabezpieczenia	IP67 zgodnie z EN 60529
temperatura otoczenia	-5...70°C
uszczelnienie	zintegrowany w korpusie
zakres dostawy	wraz ze śrubami mocującymi
dopuszczenie	RoHS

## wymiary



## warianty połączeń

schemat połączeń		opis	
		LED bipolarny i VDR	
opis	napięcie	prąd pracy max.	typ
wtyczka z wbudowanym LED żółtym i VDR	24V AC/DC	1,5A	C001-31-LVCV30-2

rysunki poglądowe

Zmiany w konstrukcji, wymiarach i wykonaniu materiałowym zastrzeżone