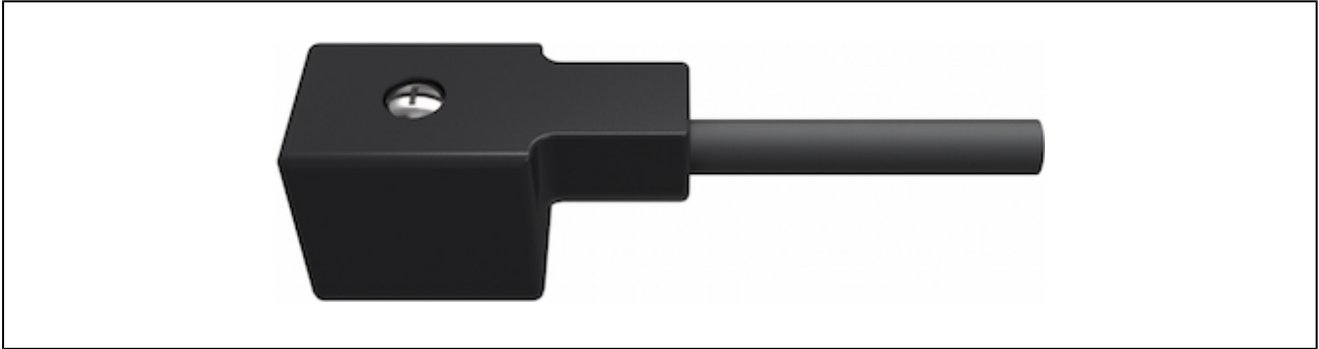
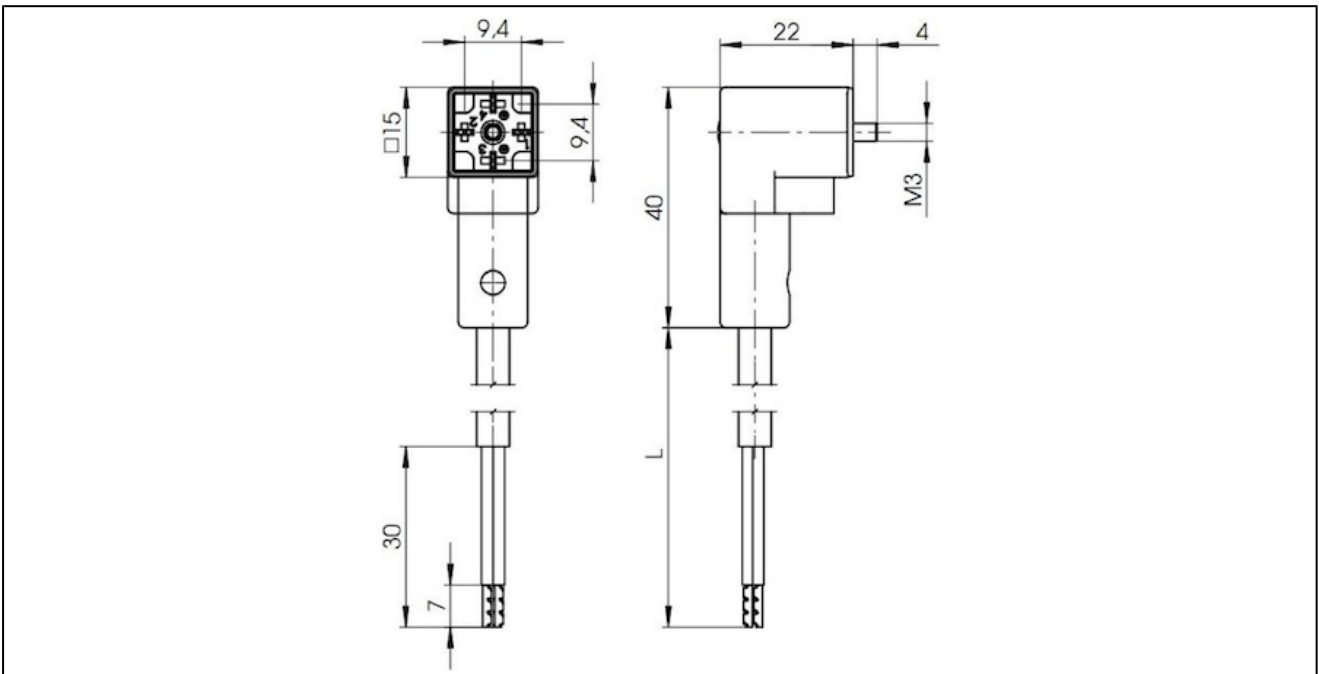


konektor

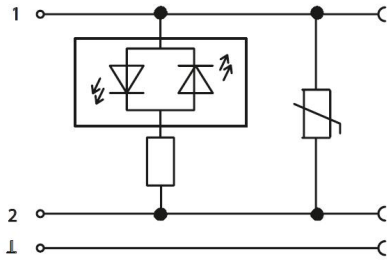


tip konstrukcije	konektor mikro oblik C, veličina konektora 16mm
materijal	kontakt za podršku PA6, telo poliuretan
kablom	H03VVF crno, PVC, dužina 3m, spoljašnji prečnik 5,2mm, minimalni poluprečnik savijanja 78mm, otporan na vodu, ograničeno otporno na ulje
presek provodnika	0,50mm ²
broj polova	2+PE
klasa zaštite	IP67 prema EN 60529
temperatura okoline	-5...70°C
zaptivka	integrisano u kućištu
obim isporuke	uključujući zavrtnje
odobrenje	RoHS

dimenzije



opcije kola

dijagram kola		opis		
		bipolarna LED i VDR		
opis	napon	radna struja max.	tip	
konektor sa ugrađenom žutom LED diodom i VDR	24V AC/DC	1,5A	C001-31-LV30-2	

ilustracije su samo za informaciju i bez obaveza
sve konstrukcije, konfiguracije, mere i materijali podležu promenama bez prethodne najave