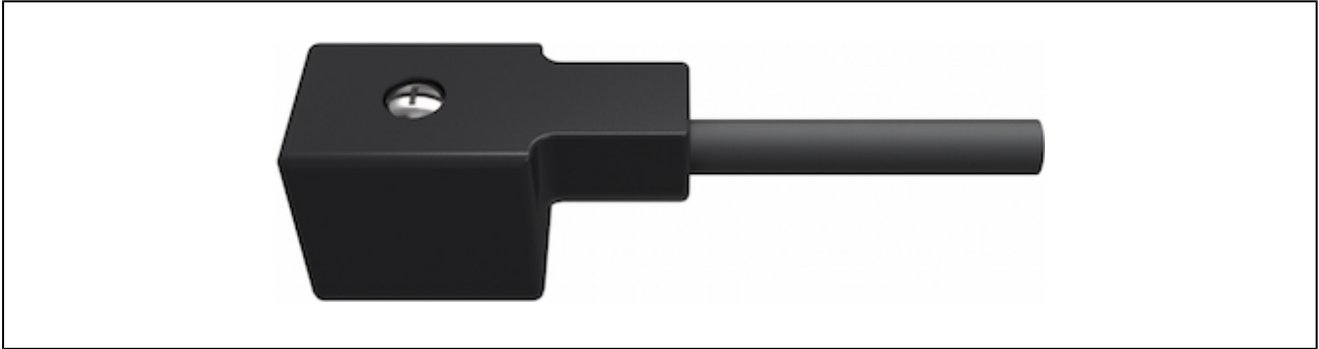
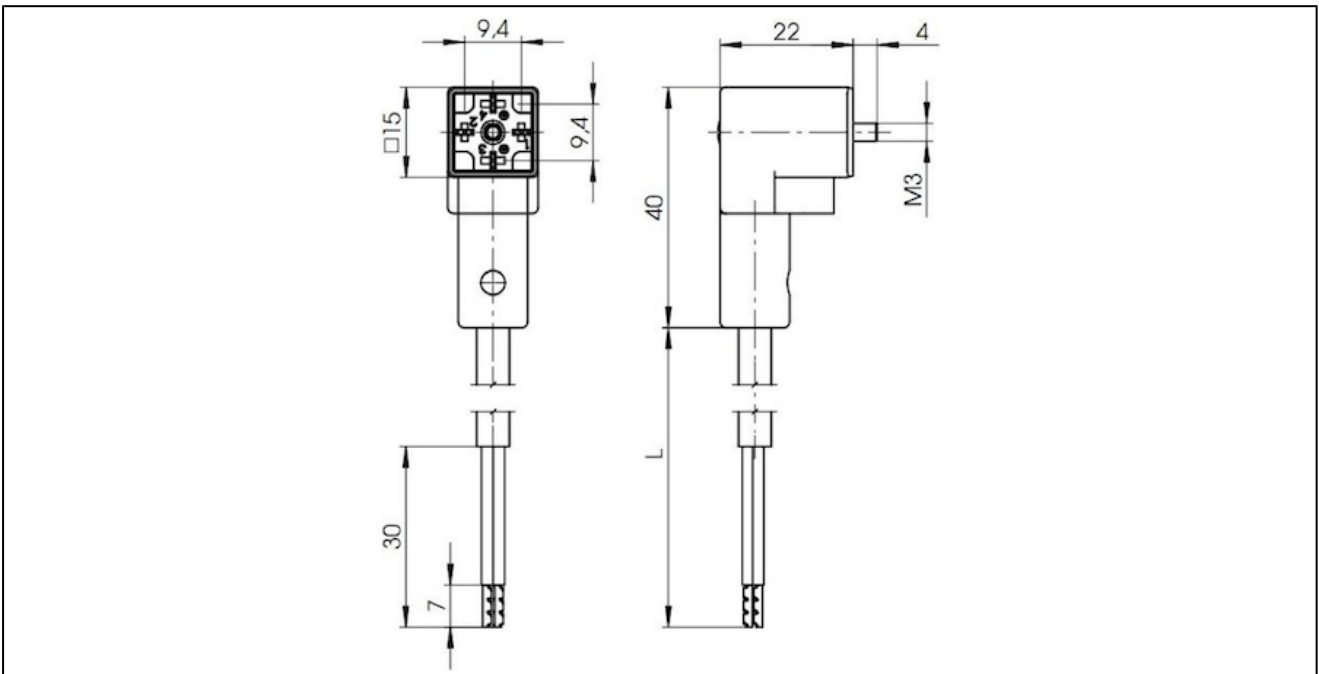


Vtičnica



konstrukcija	Vtičnica mikroforma C, širina vtiča 16mm
material	podpora za kontakt PA6, ohišje poliuretan
kabel	H03VVF črna, PVC, Dolžina 3m, Zunanji premer 5,2mm, Minimalni upogibni radij 78mm, vodoodporen, pogojno odporno na olje
preseki žile	0,50mm ²
število polov	2+PE
stopnja zaščite	IP67 v skladu z EN 60529
temperatura okolice	-5...70°C
tesnilo	integriran v ohišje
Obseg dobave	vkj. s pritrdilnim vijakom
certifikat	RoHS

Dimenzije



variate vezij

vezalni načrt		Opis	
		bipolarna LED in VDR	
Opis	napetost	obratovalni tok maks.	Tip
Vtičnica z vgrajeno LED-rumeno in VDR	24V AC/DC	1,5A	C001-31-LVCV30-2

Slike niso zavezujoče.

Pridržane so konstrukcijske, dimenzijske in materialne spremembe.