

## Údržbová jednotka 1/4" Série MU201-14



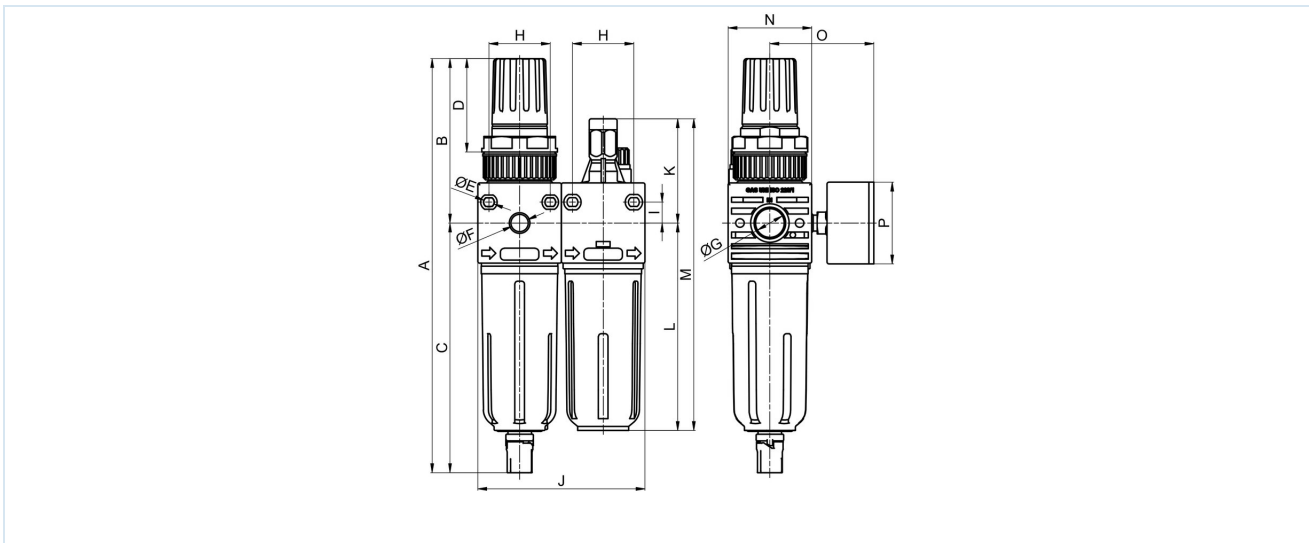
Konstrukční provedení	Membránový regulátor tlaku se sekundárním odvětráním, Filtr na principu odstředivé síly, Sintrovaná filtrační vložka, Proporcionální olejovač, Ochranný koš
Připojení	G1/4" podle ISO228/1
připojení manometru	G1/8" podle ISO228/1
Materiály	Těleso Acetalová pryskyřice (POM), Závitové přípojky Mosaz
Funkce	Regulace tlaku s filtrací a obohacením stlačeného vzduchu olejem
Způsob upevnění	Montáž do potrubního systému, Krčnicí matice nebo Nástěnná montáž pomocí upevňovacího úhelníku
Montážní poloha	vertikální, Nádoba na kondenzát a olej směrem dolů
Médium	Stlačený vzduch
Teplota média	+5...+50°C
Teplota okolí	+5...+50°C
Vstupní tlak	max. 16bar, 1,5-10bar u automatického vypouštěcího ventilu K-SA
Regulační rozsahy	vizte "Objednací klíč"
Směr průtoku	je označeno šipkou
Aretační zámek	nastavení tlaku lze aretovat stisknutím otočného knoflíku
Ventil pro odvod kondenzátu	manuálně resp. poloautomaticky
Objem nádoby	Filtr 22cm <sup>3</sup> , Olejovač 42cm <sup>3</sup>
Dávkování oleje	1-2 kapky za minutu při průtoku v zařízení
doporučený olej	za ISO VG 32, STASTO pneumatický olej HP32A
Rozsah dodávky	včetně Manometr Ø40mm a Krčnicí matice
Příslušenství	Přídružný úhel MMP01-14 pro nástěnnou montáž, automatické Vypouštěcí ventil K-SA
Speciální provedení	uzavíratelné provedení



## Objednávací klíč

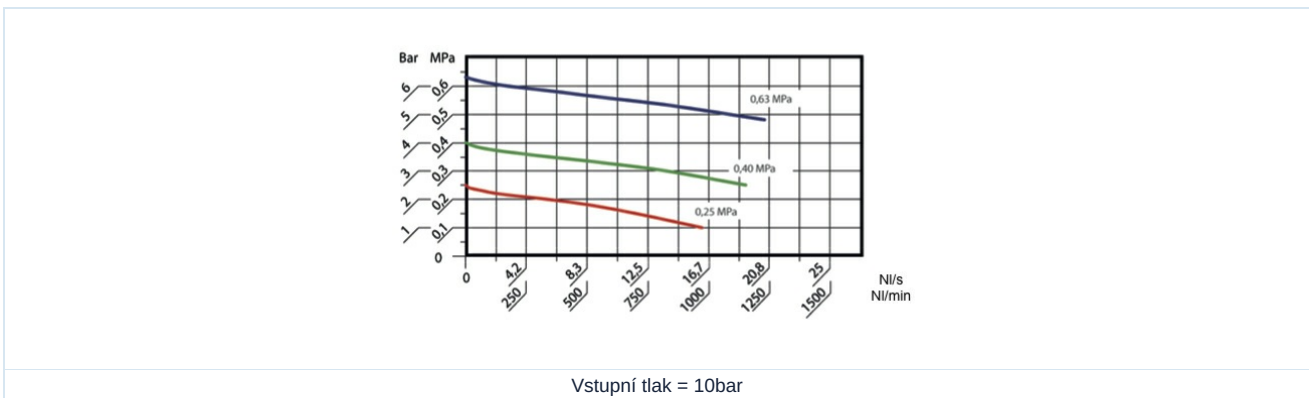
		MU201 - 14 - 0,5/8 - F5 - A			
<b>Připojení</b>	1/4"	14			
<b>Tlakový rozsah</b>	0,5...4bar		0,5/4		
	0,5...8bar		0,5/8		
	0,5...12bar		0,5/12		
<b>Filtrační vložka</b>	20µm (Nechat prázdné)				
	5µm			F5	
<b>Vypouštěcí ventil</b>	poloautomatický vypouštěcí ventil (Nechat prázdné)				
	automatický vypouštěcí ventil				A

## Rozměry



Připojení G	A	B	C	D	E	F	H	I	J	K	L	M	N	O	P	Hmotnost [cca kg]	Typ
G1/4"	208	82,5	125,5	47	4,5	G1/8"	30÷32	10,5	84	52,5	104	156,5	42	~52	40	0,46	MU201-14-0,5/8

## Průtokový diagramm



Vstupní tlak = 10bar

Verze 5

140472 / Vygenerováno 2026/23 CS

VYROBENO V EVROPĚ

+420 317 701700 00

lan@stasto.cz

© STASTO Automation s.r.o.

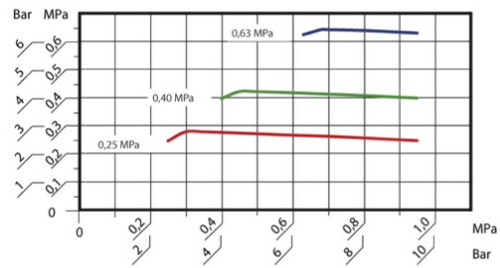
www.stasto.cz

Otevřít sérii online

Strana 2 / 3

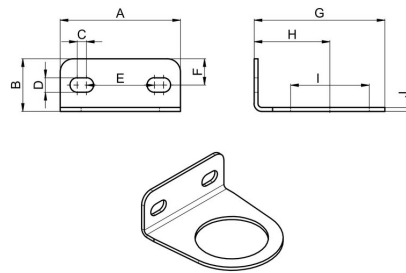


## Regulační chování



Konstantní průtok = 34Nl/min  
 horizontální osa: Vstupní tlak  
 vertikální osa: Výstupní tlak

## Příslušenství



A	B	C	D	E	F	G	H	I	J	Typ
46	20	3,5	5,5	26	10	50	29	30	1,5	MMP01-14

Vyobrazení nezávazné

Vyhrazujeme si právo na konstrukční, rozměrové a materiálové změny.

Pneumatika / Úpravné jednotky - regulátory tlaku, filtry a maznice / Úpravné jednotky - série FRL / úpravná jednotka série MU201/FRL / [MU201-14-0,5/8] úpravná jednotka 1/4"-980-16

Verze 5

140472 / Vygenerováno 2026/23 CS

VYROBENO V EVROPĚ

+420 317 701700 00

lan@stasto.cz

© STASTO Automation s.r.o.

www.stasto.cz

Otevřít sérii online

Strana 3 / 3

