

Wartungseinheit G1/2" und G3/4" Serie MU303



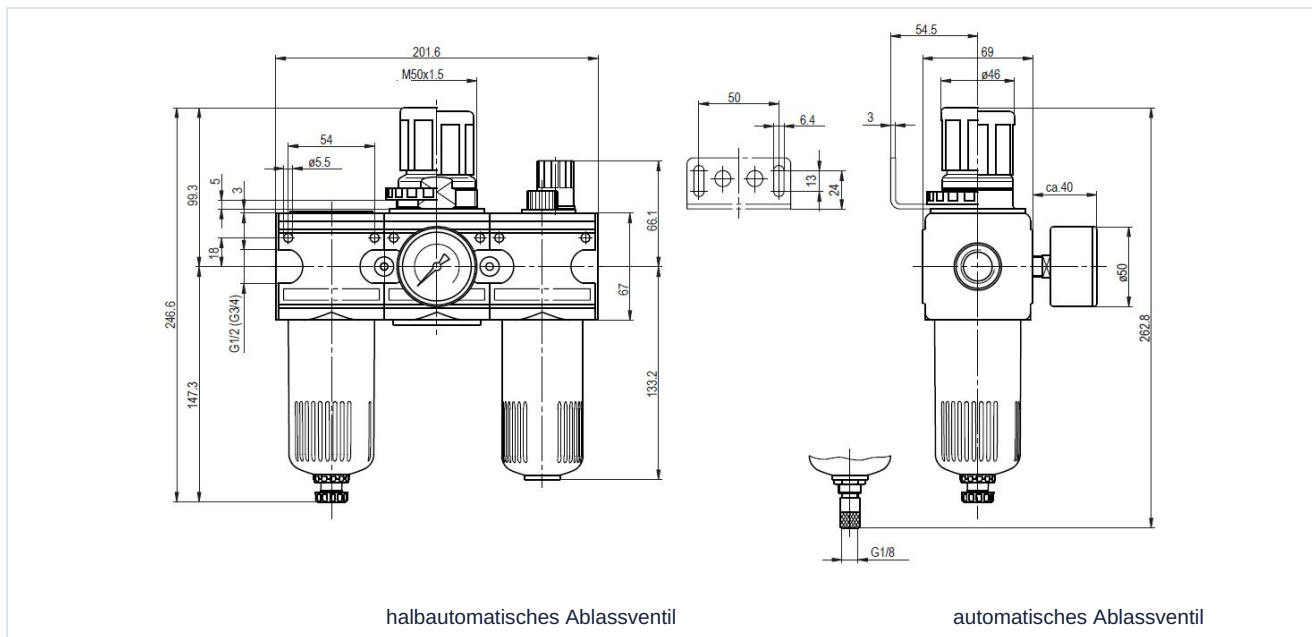
Bauart	Membrandruckregler mit Sekundärentlüftung, Zentrifugalkraft-Prinzip-Filter, Sinter-Filterelement, halbautomatisches Ablassventil, Proportionalöler
Anschluss	G1/2" und G3/4" nach ISO228/1
Werkstoffe	Gehäuse Zinkdruckguss, Öl- und Kondensatbehälter Polycarbonat oder Metall, Dichtungen NBR, Knopf POM
Funktion	Regelung des Sekundärdruckes über einen Drehknopf
Arretierung	Druckeinstellung kann durch Eindrücken des Drehknopfes arretiert werden
Filtereinsatz	5µm
Befestigungsart	Einbau in Leitungssystem, Halsmutter oder Wandbefestigung mittels Haltewinkel
Einbaulage	vertikal, Ablassschraube unten
Medium	Druckluft
Ölempfehlung	HP32A (Temperaturbereich 0...50°C), NR32 (Temperaturbereich -35...85°C)
Mediumstemperatur	mit Kunststoffbehälter 0...+60°C, mit Metallbehälter 0...+60°C (mit entsprechend aufbereiteter Druckluft -10...+60°C)
Umgebungstemperatur	mit Kunststoffbehälter 0...+60°C, mit Metallbehälter -10...+60°C
Eingangsdruck	maximal 16bar, mit automatischem Ablassventil 1,5...16bar
Regelbereiche	0,5...10bar (0,1...3bar / 0,2...6bar / 0,5...16bar auf Anfrage)
Durchflussrichtung	ist durch einen Pfeil gekennzeichnet
Lieferumfang	inklusive Manometer

Bestellschlüssel

		MU303 - 12 - 0,1/3 - P - A			
	1/2"	12			
Anschluss	3/4"	34			
Druckbereich	0,1...3bar	0,1/3			
	0,2...6bar	0,2/6			
	0,5...10bar	0,5/10			
	0,5...16bar	0,5/16			
Behälter	Kunststoffbehälter (Stelle leer lassen)				
	Kunststoffbehälter mit Schutzkorb		P		
	Metallbehälter		M		
Ablassventil	halbautomatisches Ablassventil (Stelle leer lassen)				
	automatisches Ablassventil			A	



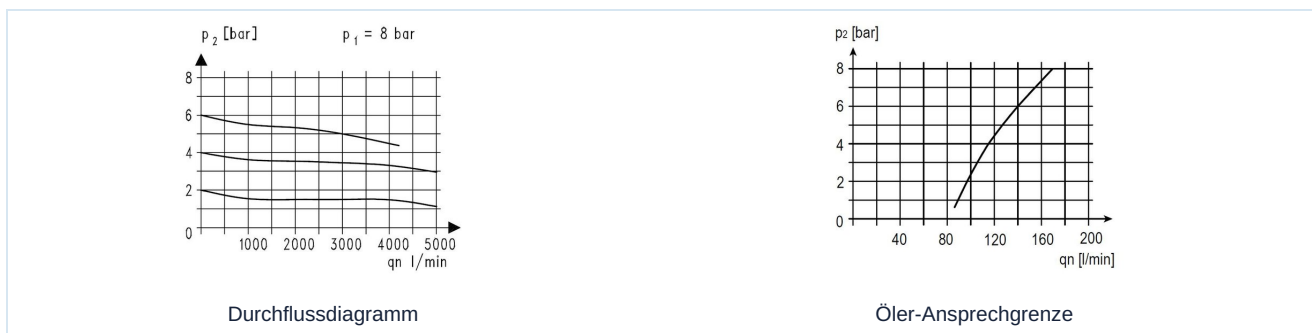
Maßzeichnung, Kenngrößen



Anschluss	Durchfluss bei 6bar* [Nl/min]	max. Eingangsdruck [bar]	Druckbereich [bar]	Typ
G1/2"	3000	16	0,5...10	MU303-12-0,5/10
G1/2"	3000	16	0,5...10	MU303-12-0,5/10-P
G1/2"	3000	16	0,5...10	MU303-12-0,5/10-M
G3/4"	3000	16	0,5...10	MU303-34-0,5/10
G3/4"	3000	16	0,5...10	MU303-34-0,5/10-P
G3/4"	3000	16	0,5...10	MU303-34-0,5/10-M

*Durchflussangaben bei Eingangsdruck von 8bar, Ausgangsdruck von 6bar und 1bar Druckabfall

Durchflussdiagramm, Öler-Ansprechgrenze



Zubehör

Bezeichnung	Typ
Halsmutter M50x1,5	MPN03-12/34
Haltewinkel mit Mutter M50x1,5	MMP03-12/34
Haltewinkel mit 2 Schrauben	MMB03-12/34

Abbildungen unverbindlich
Konstruktions-, Maß- und Werkstoffänderungen vorbehalten

Pneumatik / Druckluftwartung - Druckregler, Filter und Öler / Wartungsgeräte - Serie Modul / Wartungseinheit Serie Modul MU303 / [MU303-12-0,5/10] Wartungseinheit MU303-12-0,5/10

Version 5

138853 / Erzeugt 2026/23 DE

MADE IN EUROPE

+43 512 52076
austria@stasto.eu
© STASTO Automation KG

www.stasto.eu

Serie online öffnen

Seite 2 / 2

