

Zespół przygotowania powietrza G1/2" i G3/4" Seria MU303



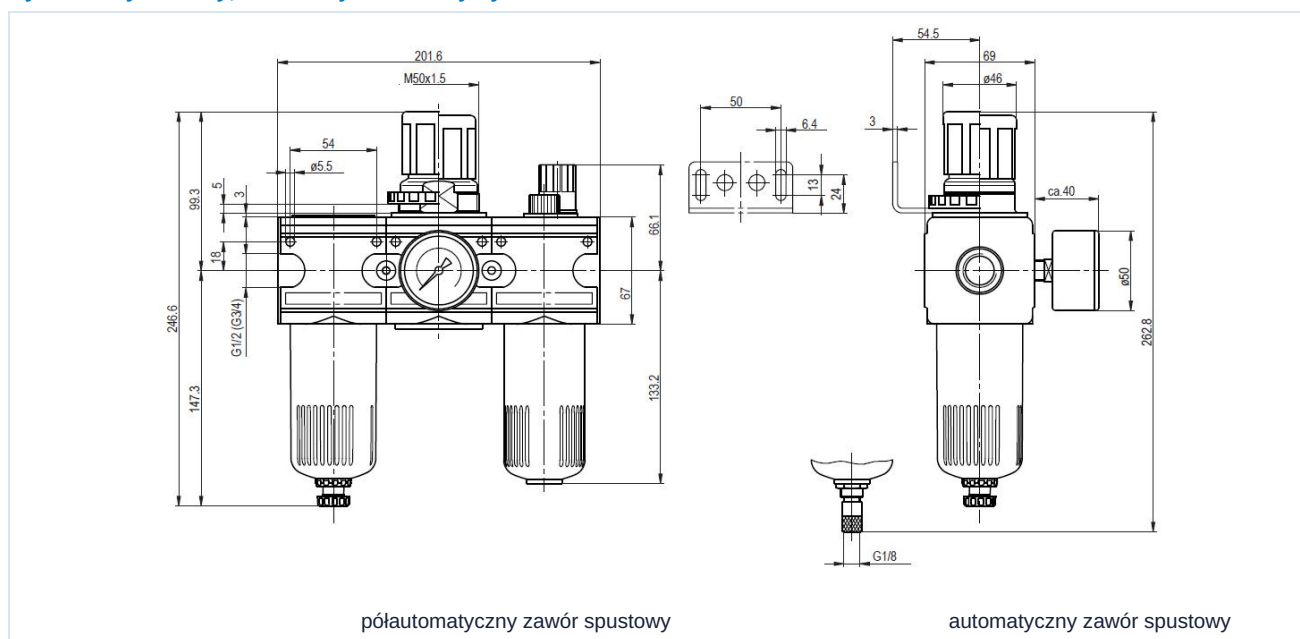
Konstrukcja	Membranowy regulator ciśnienia z odpowietrzeniem wtórnym, Filtr z zasadą siły odśrodkowej, Spiekany wkład filtracyjny, półautomatyczny zawór spustowy, Olejarka proporcjonalna
Przylącze	G1/2" i G3/4" zgodnie z ISO228/1
Materiały	Obudowa Odlew ciśnieniowy ze stopu cynku, Zbiornik oleju i kondensatu Poliwęglan lub Metal, Uszczelnienia NBR, Pokrętło POM
Funkcja	Regulacja ciśnienia wtórnego za pomocą pokrętła obrotowego
Blokada	Ustawienie ciśnienia można zablokować przez wciśnięcie pokrętła obrotowego
Wkład filtracyjny	5µm
Rodzaj mocowania	Montaż w systemie przewodów, Nakrętka kołnierkowa lub Mocowanie ściennie za pomocą kątownika mocującego
Pozycja montażowa	pionowy, Śruba spustowa na dole
Medium	Sprężone powietrze
Zalecenie dotyczące oleju	HP32A (Zakres temperatury 0...50°C), NR32 (Zakres temperatury -35...85°C)
Temperatura medium	z pojemnikiem z tworzywa sztucznego 0...+60°C, z metalowym zbiornikiem 0...+60°C (z odpowiednio przygotowanym sprężonym powietrzem -10...+60°C)
Temperatura otoczenia	z pojemnikiem z tworzywa sztucznego 0...+60°C, z metalowym zbiornikiem -10...+60°C
Ciśnienie wejściowe	maksymalny 16bar, z automatycznym zaworem spustowym 1,5...16bar
Zakresy regulacji	0,5...10bar (0,1...3bar / 0,2...6bar / 0,5...16bar na zapytanie)
Kierunek przepływu	jest oznaczony strzałką
Zakres dostawy	wraz z manometrem



Klucz zamówieniowy

		MU303 - 12 - 0,1/3 - P - A			
	1/2"	12			
Przyłącze	3/4"	34			
Zakres ciśnienia	0,1...3bar		0,1/3		
	0,2...6bar		0,2/6		
	0,5...10bar		0,5/10		
	0,5...16bar		0,5/16		
Zbiornik	Zbiornik z tworzywa sztucznego (Pozostawić puste)				
	Zbiornik z tworzywa sztucznego z koszem ochronnym			P	
	Zbiornik metalowy			M	
Zawór spustowy	półautomatyczny zawór spustowy (Pozostawić puste)				
	automatyczny zawór spustowy				A

Rysunek wymiarowy, Parametry charakterystyczne



półautomatyczny zawór spustowy

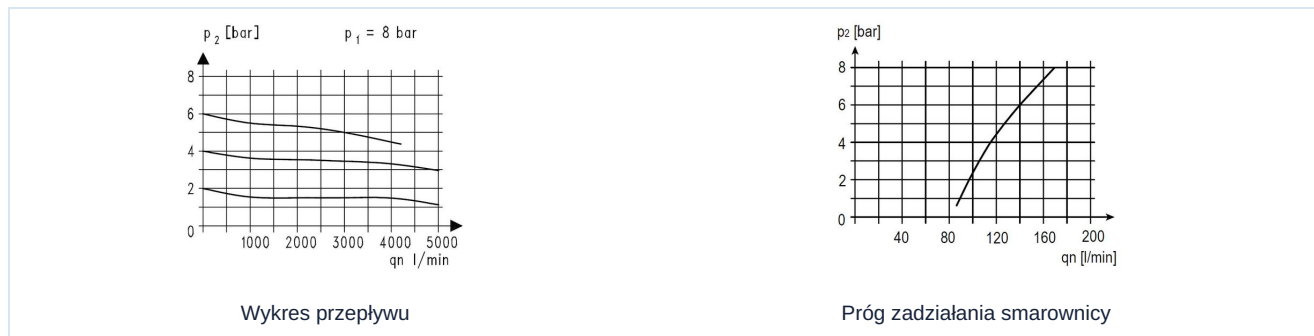
automatyczny zawór spustowy

Przyłącze	Przepływ przy 6 barach* [Nl/min]	maks. ciśnienie wejściowe [bar]	Zakres ciśnienia [bar]	Typ
G1/2"	3000	16	0,5...10	MU303-12-0,5/10
G1/2"	3000	16	0,5...10	MU303-12-0,5/10-P
G1/2"	3000	16	0,5...10	MU303-12-0,5/10-M
G3/4"	3000	16	0,5...10	MU303-34-0,5/10
G3/4"	3000	16	0,5...10	MU303-34-0,5/10-P
G3/4"	3000	16	0,5...10	MU303-34-0,5/10-M

*Wartości przepływu przy ciśnieniu wejściowym 8bar, ciśnieniu wyjściowym 6bar i spadku ciśnienia 1bar



Wykres przepływu, Próg zadziałania smarownicy



Akcesoria

Nazwa	Typ
Nakrętka kołnierzowa M50x1,5	MPN03-12/34
Kątownik mocujący z nakrętką M50x1,5	MMP03-12/34
Kątownik mocujący z 2 śrubami	MMB03-12/34

Ilustracje niewiążące

Zastrzega się możliwość zmian konstrukcyjnych, wymiarowych i materiałowych

Pneumatyka / Zespoły przygotowania sprężonego powietrza - regulatory ciśnienia, filtry i olejarki / zespoły przygotowania sprężonego powietrza - seria Modul / jednostka przygotowania sprężonego powietrza Seria Modul MU303 / [MU303-12-0,5/10] jednostka przygotowania sprężonego powietrza MU303-12-0,5/10

