

Karbantartó egység G1/2" és G3/4" Sorozat MU303



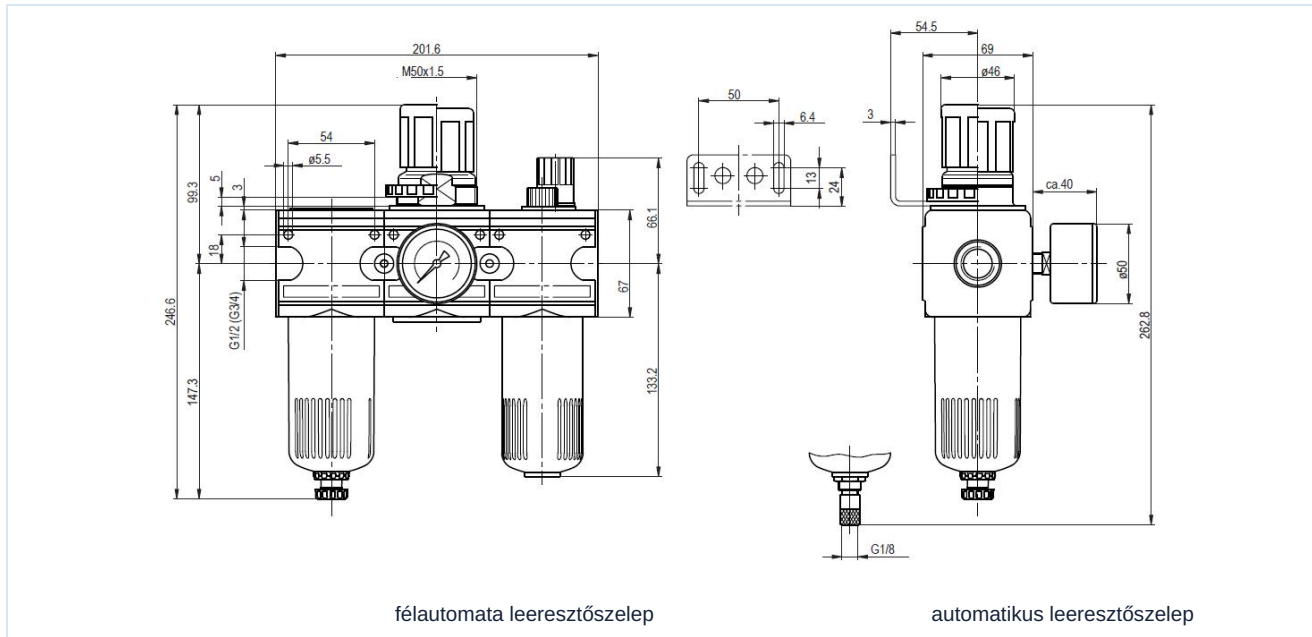
Kivitel	Membrános nyomásszabályozó szekunder szellőztetéssel, Centrifugális erő elvű szűrő, Szinter szűrőbetét, félautomata leeresztőszelep, Arányos olajozó
Csatlakozás	G1/2" és G3/4" ISO228/1 szerint
Anyagok	Ház Cinknyomásos öntvény, Olaj- és kondenzátumtartály Polikarbonát vagy Fém, Tömítések NBR, Gomb POM
Funkció	A szekunder nyomás szabályozása forgatógombbal
Reteszelés	A nyomásbeállítás a forgatógomb benyomásával reteszeltető
Szűrőbetét	5µm
Rögzítési mód	Beépítés a csővezetékrendszerbe, Nyakanya vagy Fali rögzítés tartókonzzal
Beépítési helyzet	függőleges, Leeresztőcsavar alsó
Közeg	Sűrített levegő
Olajajánlás	HP32A (Hőmérséklet-tartomány 0...50°C), NR32 (Hőmérséklet-tartomány -35...85°C)
Közeg hőmérséklete	műanyag tartállyal 0...+60°C, fém tartállyal 0...+60°C (megfelelően előkészített sűrített levegővel -10...+60°C)
Környezeti hőmérséklet	műanyag tartállyal 0...+60°C, fém tartállyal -10...+60°C
Bemeneti nyomás	maximális 16bar, automatikus leeresztőszeleppel 1,5...16bar
Szabályozási tartományok	0,5...10bar (0,1...3bar / 0,2...6bar / 0,5...16bar kérésre)
Áramlási irány	nyíllal jelölve van
Szállítási terjedelem	manométerrel együtt

Rendelési kulcs

		MU303 - 12 - 0,1/3 - P - A			
	1/2"	12			
Csatlakozás	3/4"	34			
Nyomástartomány	0,1...3bar	0,1/3			
	0,2...6bar	0,2/6			
	0,5...10bar	0,5/10			
	0,5...16bar	0,5/16			
Tartály	Műanyag tartály (Üresen hagyni)				
	Műanyag tartály védőkosárral			P	
	Fém tartály			M	
Leeresztőszelep	félaautomata leeresztőszelep (Üresen hagyni)				
	automatikus leeresztőszelep				A



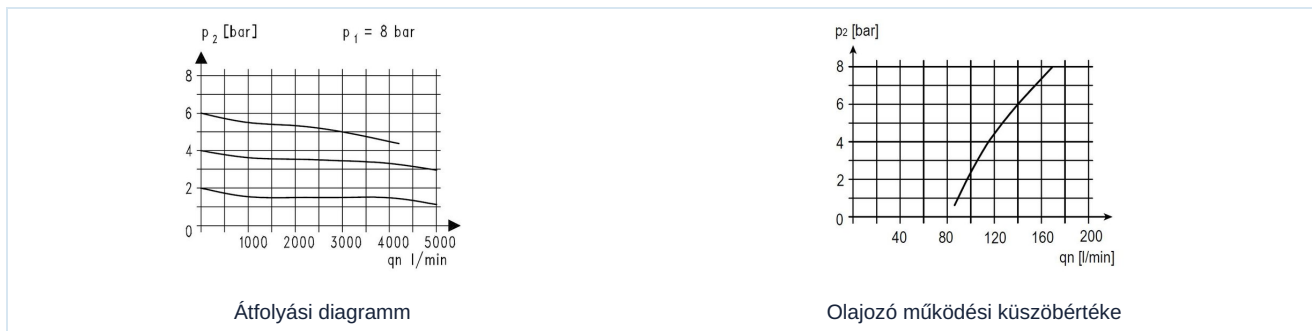
Méretez, Jellemzők



Csatlakozás	Átfolyás 6 bar-nál* [l/min]	max. bemeneti nyomás [bar]	Nyomástartomány [bar]	Típus
G1/2"	3000	16	0,5...10	MU303-12-0,5/10
G1/2"	3000	16	0,5...10	MU303-12-0,5/10-P
G1/2"	3000	16	0,5...10	MU303-12-0,5/10-M
G3/4"	3000	16	0,5...10	MU303-34-0,5/10
G3/4"	3000	16	0,5...10	MU303-34-0,5/10-P
G3/4"	3000	16	0,5...10	MU303-34-0,5/10-M

*Átfolyási adatok 8bar bemeneti nyomásnál, 6bar kimeneti nyomásnál és 1bar nyomásesésnél

Átfolyási diagram, Olajozó működési küszöbértéke



Tartozékok

Megnevezés	Típus
Nyakanya M50x1,5	MPN03-12/34
Tartószög anyával M50x1,5	MMP03-12/34
Tartószög 2 csavarral	MMB03-12/34

Az ábrák nem kötelező érvényűek
A konstrukció, a méretek és az anyagok változtatásának joga fenntartva

Pneumatika / Levegőelőkészítők, szűrők, nyomásszabályozók és olajozók / Levegőelőkészítők - Modul széria / levegőelőkészítő egység sorozat Modul MU303 / [MU303-34-0,5/10]
levegőelőkészítő egység 3/4"-3000-16

Verzió 5

138852 / Készült 2026/23 HU

EURÓPÁBAN KÉSZÜLT

+36 20 461 3279

hungary@stasto.eu

© STASTO Automatizálás Kft.

www.stasto.hu

Sorozat megnyitása online

Oldal 2 / 2

