

Jedinica za održavanje G1/2" i G3/4" Serija MU303



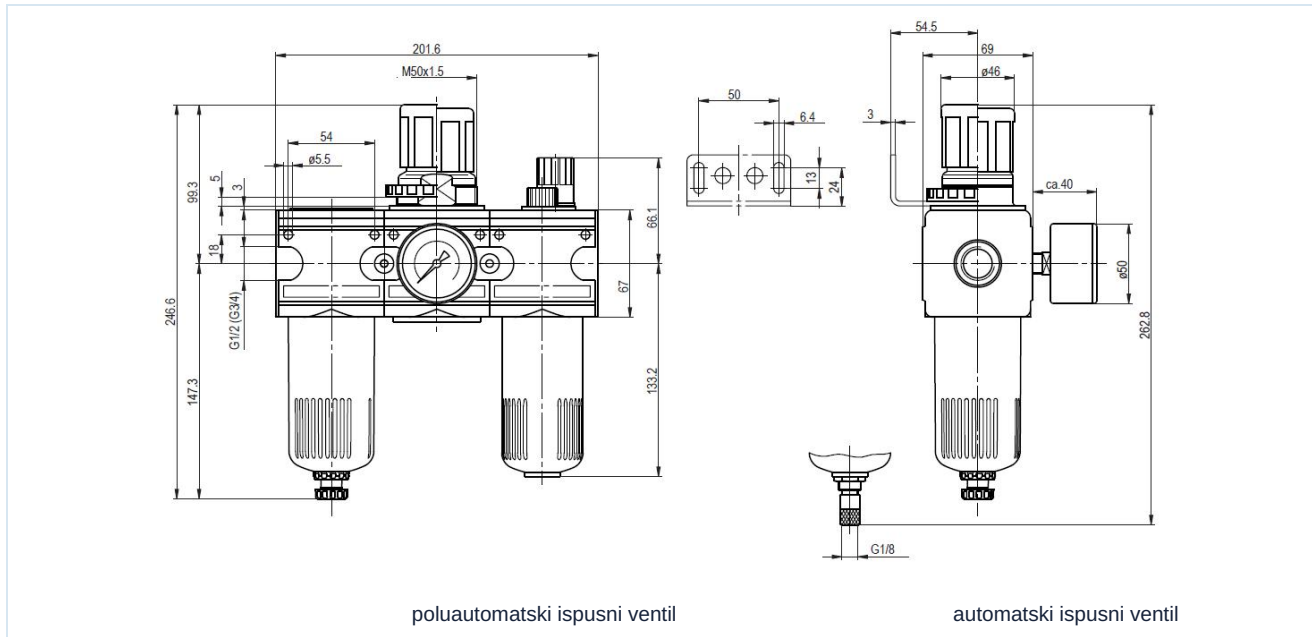
Konstrukcija	Membranski regulator pritiska sa sekundarnim odzračivanjem, Filter na principu centrifugalne sile, Sinterski filterski element, poluautomatski ispusni ventil, Proporcionalni podmazivač
Priključak	G1/2" i G3/4" prema ISO228/1
Materijali	Kućište Cinkov tlačni livak, Posuda za ulje i kondenzat Polikarbonat ili Metal, Zaptivke NBR, Dugme POM
Funkcija	Regulacija sekundarnog pritiska pomoću obrtnog dugmeta
Kočenje	Podešavanje pritiska može se blokirati pritiskom na obrtno dugme
Filterski uložak	5µm
Način pričvršćivanja	Ugradnja u cevovodni sistem, Navrtna matica ili Zidna montaža pomoću držača u obliku ugla
Položaj ugradnje	vertikalno, Vijak za ispuštanje dole
Medij	Komprimovani vazduh
Preporuka za ulje	HP32A (Temperaturni opseg 0...50°C), NR32 (Temperaturni opseg -35...85°C)
Temperatura medijuma	sa plastičnim rezervoarom 0...+60°C, sa metalnim rezervoarom 0...+60°C (sa odgovarajuće pripremljenim komprimovanim vazduhom -10...+60°C)
Temperatura okoline	sa plastičnim rezervoarom 0...+60°C, sa metalnim rezervoarom -10...+60°C
Ulazni pritisak	maksimalno 16bar, sa automatskim ispusnim ventilom 1,5...16bar
Opsezi regulacije	0,5...10bar (0,1...3bar / 0,2...6bar / 0,5...16bar na zahtev)
Smer protoka	označeno je strelicom
Sadržaj isporuke	uključujući manometar

Šifra za naručivanje

		MU303 - 12 - 0,1/3 - P - A			
	1/2"	12			
Priključak	3/4"	34			
Opseg pritiska	0,1...3bar		0,1/3		
	0,2...6bar		0,2/6		
	0,5...10bar		0,5/10		
	0,5...16bar		0,5/16		
Rezervoar	Plastični rezervoar (Ostaviti prazno)				
	Plastični rezervoar sa zaštitnom korpom		P		
	Metalni rezervoar		M		
Ispusni ventil	poluautomatski ispusni ventil (Ostaviti prazno)				
	automatski ispusni ventil			A	



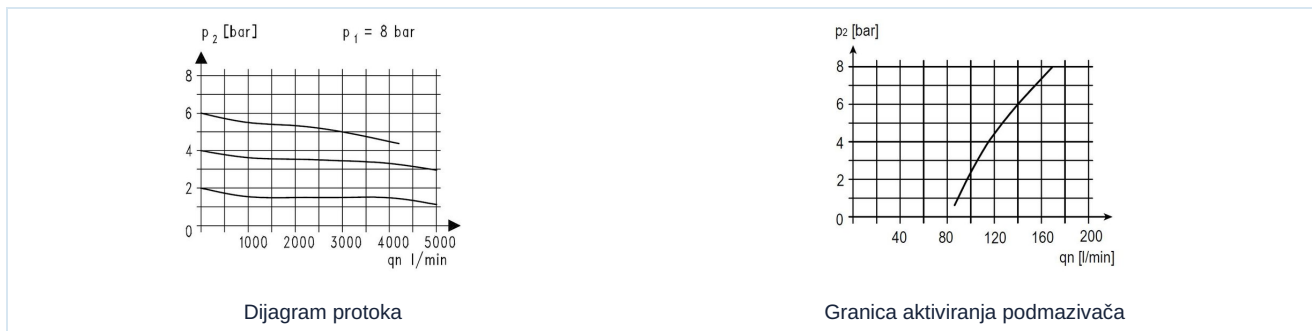
Dimenzioni crtež, Karakteristične veličine



Priključak	Protok pri 6bar* [Nl/min]	maks. ulazni pritisak [bar]	Opseg pritiska [bar]	Tip
G1/2"	3000	16	0,5...10	MU303-12-0,5/10
G1/2"	3000	16	0,5...10	MU303-12-0,5/10-P
G1/2"	3000	16	0,5...10	MU303-12-0,5/10-M
G3/4"	3000	16	0,5...10	MU303-34-0,5/10
G3/4"	3000	16	0,5...10	MU303-34-0,5/10-P
G3/4"	3000	16	0,5...10	MU303-34-0,5/10-M

*Podaci o protoku pri ulaznom pritisku od 8bar, izlaznom pritisku od 6bar i padu pritiska od 1bar

Dijagram protoka, Granica aktiviranja podmazivača



Pribor

Oznaka	Tip
Navrtna matica M50x1,5	MPN03-12/34
Ugaoni držač sa maticom M50x1,5	MMP03-12/34
Ugaoni držač sa 2 vijka	MMB03-12/34

Ilustracije nisu obavezujuće

Zadržavamo pravo na konstruktivne, dimenzione i promene materijala.

Pneumatika / Pneumatski filteri, regulatori i zaujivači vazduha / Uređaji za pripremu vazduha - serija modul / priprema grupa serije Modul MU303-P / [MU303-12-0,5/10-P] priprema grupa 1/2"-3000

Verzija 5

138859 / Generisano 2026/23 SR

PROIZVEDENO U EVROPI

+381 11 2399521
balkan@stasto.eu
© STASTO Automatizacija d.o.o.

www.stasto.rs

Otvori seriju online
Strana 2 / 2

