

Jedinica za održavanje G1/8" Serija MU303



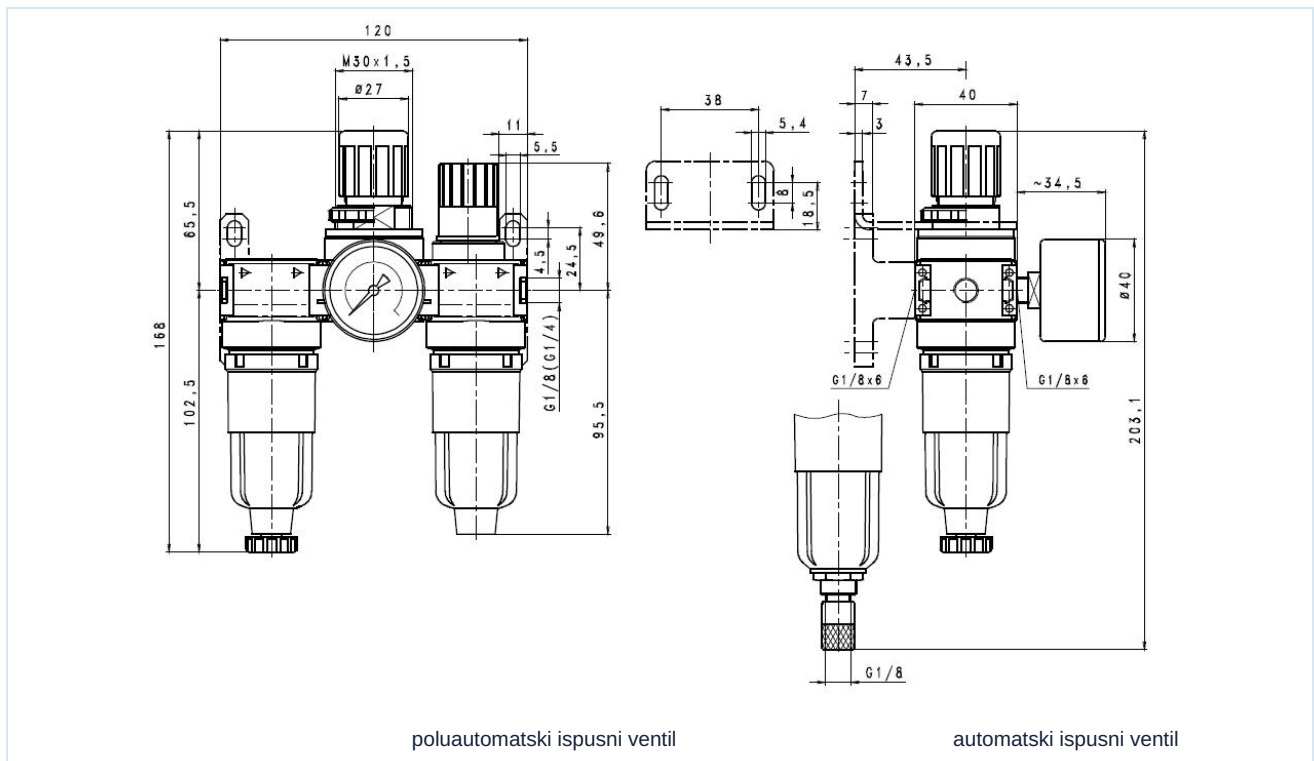
Konstrukcija	Membranski regulator pritiska sa sekundarnim odzračivanjem, Filter na principu centrifugalne sile, Sinterski filterski element, poluautomatski ispusni ventil, Proporcionalni podmazivač
Priključak	G1/8" prema ISO228/1
Materijali	Kućište Cinkov tlačni livak, Posuda za kondenzat Polikarbonat ili Metal, Zaptivke NBR, Opružna kapa i vijak dna POM
Funkcija	Regulacija sekundarnog pritiska
Kočenje	Podešavanje pritiska može se blokirati pritiskom na obrtno dugme
Filterski uložak	5µm
Način pričvršćivanja	Ugradnja u cevovodni sistem, Navrtna matica ili Zidna montaža pomoću držača u obliku ugla
Položaj ugradnje	vertikalno, Vijak za ispuštanje dole
Medij	Komprimovani vazduh
Preporuka za ulje	HP32A (Temperaturni opseg 0...50°C), NR32 (Temperaturni opseg -35...85°C)
Temperatura medijuma	sa plastičnim rezervoarom 0...+60°C, sa metalnim rezervoarom 0...+60°C (sa odgovarajuće pripremljenim komprimovanim vazduhom -10...+60°C)
Temperatura okoline	sa plastičnim rezervoarom 0...+60°C, sa metalnim rezervoarom -10...+60°C
Ulazni pritisak	maksimalno 12bar, sa automatskim ispusnim ventilom 1,5...12bar
Opsezi regulacije	0,5...10bar (0,1...3bar i 0,2...6bar na zahtev)
Smer protoka	označeno je strelicom
Sadržaj isporuke	uključujući manometar

Šifra za naručivanje

		MU303 - 18 - 0,1/3 - M - A			
Priključak	1/8"	18			
Opseg pritiska	0,1...3bar		0,1/3		
	0,2...6bar		0,2/6		
	0,5...10bar		0,5/10		
Rezervoar	Plastični rezervoar (Ostaviti prazno)				
	Metalni rezervoar			M	
Ispusni ventil	poluautomatski ispusni ventil (Ostaviti prazno)				
	automatski ispusni ventil				A



Dimenzioni crtež, Karakteristične veličine



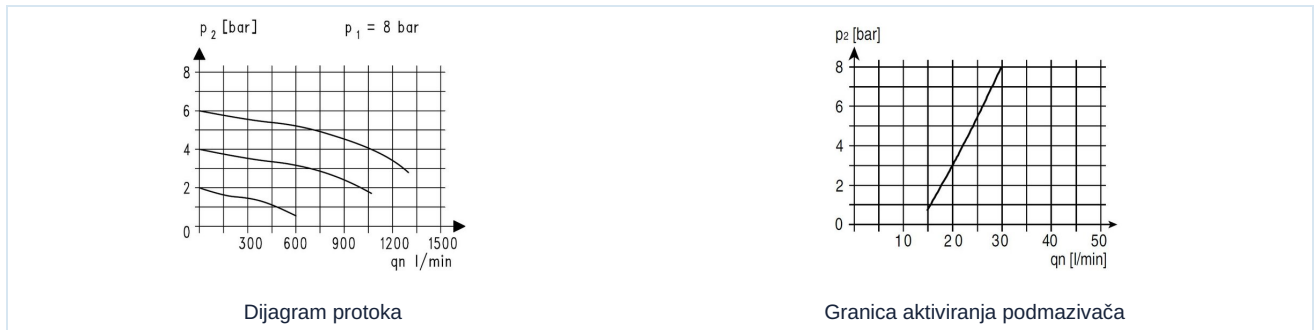
poluautomatski ispusni ventil

automatski ispusni ventil

Priključak	Protok pri 6bar* [Nl/min]	maks. ulazni pritisak [bar]	Opseg pritiska [bar]	Tip
G1/8"	700	12	0,5...10	MU303-18-0,5/10
G1/8"	700	12	0,5...10	MU303-18-0,5/10-M

*Podaci o protoku pri ulaznom pritisku od 8bar, izlaznom pritisku od 6bar i padu pritiska od 1bar

Dijagram protoka, Granica aktiviranja podmazivača



Dijagram protoka

Granica aktiviranja podmazivača

Pribor

Oznaka	Tip
Navrtna matica M30x1,5	MPN03-18/38
Držački ugao sa vratnom maticom	MMP03-18/38

Ilustracije nisu obavezujuće

Zadržavamo pravo na konstruktivne, dimenzione i promene materijala.

Pneumatika / Pneumatski filteri, regulatori i zaujlvivači vazduha / Uredaji za pripremu vazduha - serija modul / priprema grupa serije Modul MU303-M / [MU303-18-0,5/10-M] priprema grupa 1/8"-700-12-5

Verzija 5

138858 / Generisano 2026/23 SR

PROIZVEDENO U EVROPI

+381 11 2399521

balkan@stasto.eu

© STASTO Automatizacija d.o.o.

www.stasto.rs

Otvori seriju online

Strana 2 / 2

