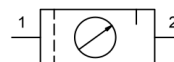


Vzdrževalna enota G1/2" in G3/4" Serija MU303



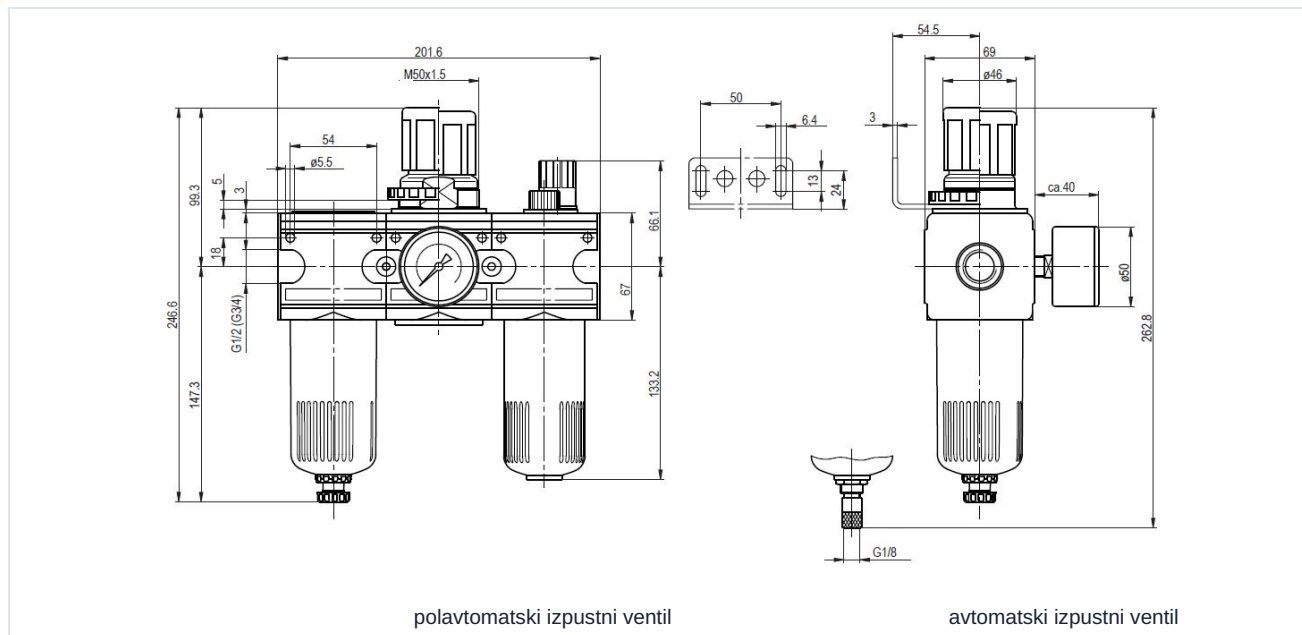
Konstrukcija	Membranski regulator tlaka s sekundarnim odzračevanjem, Filter na principu centrifugalne sile, Sintetni filtrirni element, polavtomatski izpustni ventil, Proporcionalni oljnik
Priključek	G1/2" in G3/4" po ISO228/1
Materiali	Ohišje Cinkov tlačni liv (cinkov tlačni ulitek), Posoda za olje in kondenzat Polikarbonat ali Kovina, Tesnila NBR, Gumb POM
Funkcija	Regulacija sekundarnega tlaka z vrtljivim gumbom
Zaporna naprava	Nastavitev tlaka je mogoče blokirati s pritiskom na vrtljivi gumb
Filtrirni vložek	5µm
Način pritrditve	Vgradnja v cevovodni sistem, Vratna matica ali Stenska pritrnitev s pritrtilnim kotnikom
Položaj vgradnje	navpično, Izpustni vijak spodaj
Medij	Stisnjen zrak
Priporočilo za olje	HP32A (Temperaturno območje 0...50°C), NR32 (Temperaturno območje -35...85°C)
Temperatura medija	s plastično posodo 0...+60°C, z kovinsko posodo 0...+60°C (z ustrezno pripravljeno stisnjenim zrakom -10...+60°C)
Temperatura okolice	s plastično posodo 0...+60°C, z kovinsko posodo -10...+60°C
Vhodni tlak	maksimalno 16bar, z avtomatskim izpustnim ventilom 1,5...16bar
Regulacijska območja	0,5...10bar (0,1...3bar / 0,2...6bar / 0,5...16bar na zahtevo)
Smer pretoka	je označeno s puščico
Obseg dobave	vključno z manometrom

Naročniški ključ

		MU303 - 12 - 0,1/3 - P - A			
	1/2"	12			
Priključek	3/4"	34			
Tlačno območje	0,1...3bar		0,1/3		
	0,2...6bar		0,2/6		
	0,5...10bar		0,5/10		
	0,5...16bar		0,5/16		
Posoda	Plastična posoda (Pustite prazno)				
	Plastična posoda z zaščitno košaro		P		
	Kovinska posoda		M		
Izpustni ventil	polavtomatski izpustni ventil (Pustite prazno)				
	avtomatski izpustni ventil				A



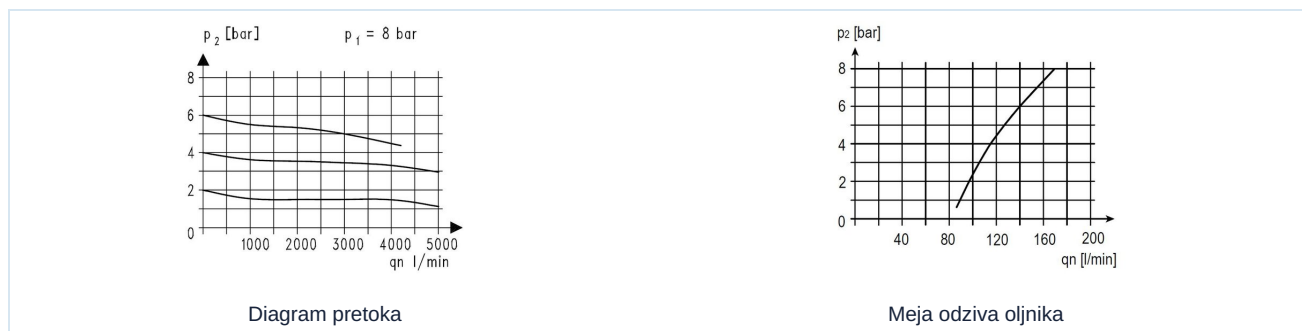
Mere risbe, Karakteristične vrednosti



Priključek	Pretok pri 6 bar* [Nl/min]	maks. vhodni tlak [bar]	Tlačno območje [bar]	Tip
G1/2"	3000	16	0,5...10	MU303-12-0,5/10
G1/2"	3000	16	0,5...10	MU303-12-0,5/10-P
G1/2"	3000	16	0,5...10	MU303-12-0,5/10-M
G3/4"	3000	16	0,5...10	MU303-34-0,5/10
G3/4"	3000	16	0,5...10	MU303-34-0,5/10-P
G3/4"	3000	16	0,5...10	MU303-34-0,5/10-M

*Podatki o pretoku pri vstopnem tlaku 8bar, izstopnem tlaku 6bar in padcu tlaka 1bar

Diagram pretoka, Meja odziva oljnika



Dodatna oprema

Oznaka	Tip
Vratna matica M50x1,5	MPN03-12/34
Zadrževalni kotnik z matico M50x1,5	MMP03-12/34
Zadrževalni kotnik z 2 vijakoma	MMB03-12/34

Slike niso zavezujoče
Pridržujemo si pravico do sprememb konstrukcije, mer in materialov

Pnevmatika / Priprava stisnjene zraka - regulatorji tlaka, filtri in naoljevalniki / Naprave za pripravo stisnjene zraka - serija Modul / Enota za pripravo serija Modul MU303-M / [MU303-12-0,5/10-M] Enota za pripravo 1/2"-3000-16-5

Različica 5

138899 / Ustvarjeno 2026/23 SL

IZDELANO V EVROPI

+386 51 253 255

slovenia@stasto.eu

© STASTO AVTOMATIKA d.o.o.

www.stasto.si

Odprj serijo na spletu

Stran 2 / 2

