

Wartungseinheit G1/4" und G3/8" Serie MU203



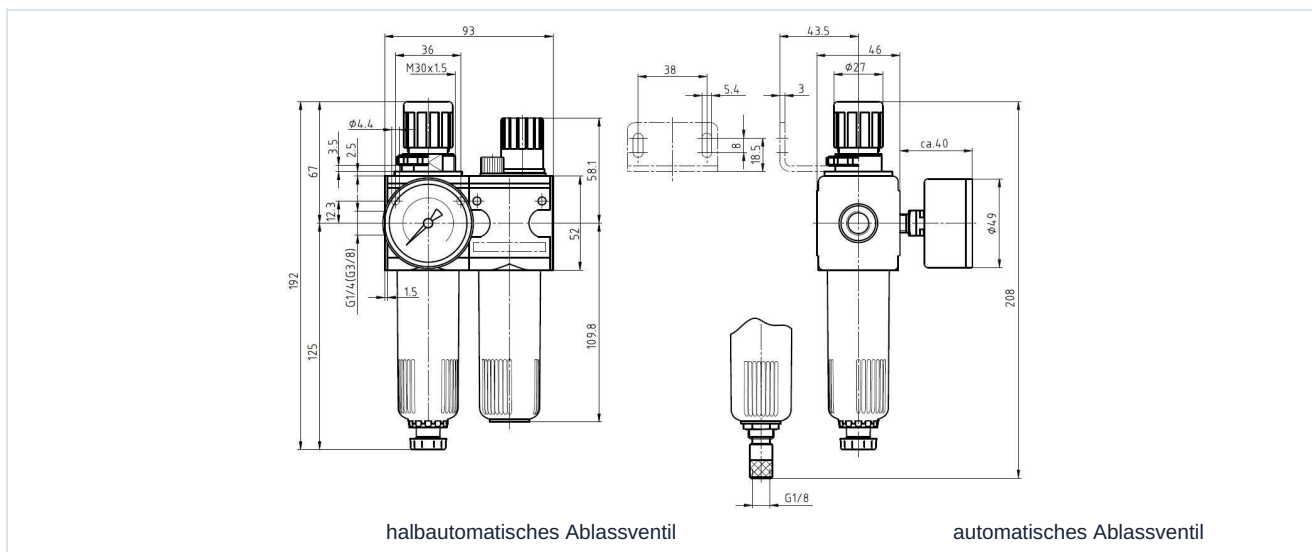
| | |
|---------------------|--|
| Bauart | Membrandruckregler mit Sekundärentlüftung, Zentrifugalkraft-Prinzip-Filter, Sinter-Filterelement, halbautomatisches Ablassventil, Proportionalöler |
| Anschluss | G1/4" und G3/8" nach ISO228/1 |
| Werkstoffe | Gehäuse Zinkdruckguss, Öl- und Kondensatbehälter Polycarbonat oder Metall, Dichtungen NBR, Knopf POM |
| Funktion | Druckregelung mit Filterung und Anreicherung der Druckluft mit Öl |
| Arretierung | Druckeinstellung kann durch Eindrücken des Drehknopfes arretiert werden |
| Filtereinsatz | 5µm |
| Befestigungsart | Einbau in Leitungssystem, Halsmutter oder Wandbefestigung mittels Haltewinkel |
| Einbaulage | vertikal, Ablassschraube unten |
| Medium | Druckluft |
| Ölempfehlung | HP32A (Temperaturbereich 0...50°C), NR32 (Temperaturbereich -35...85°C) |
| Mediumstemperatur | mit Kunststoffbehälter 0...+60°C, mit Metallbehälter 0...+60°C (mit entsprechend aufbereiteter Druckluft -10...+60°C) |
| Umgebungstemperatur | mit Kunststoffbehälter 0...+60°C, mit Metallbehälter -10...+60°C |
| Eingangsdruck | maximal 16bar, mit automatischem Ablassventil 1,5...16bar |
| Regelbereiche | 0,5...10bar (0,1...3bar / 0,2...6bar / 0,5...16bar auf Anfrage) |
| Durchflussrichtung | ist durch einen Pfeil gekennzeichnet |
| Lieferumfang | inklusive Manometer |



Bestellschlüssel

| | | MU203 - 14 H - 0,5/3 - P - A | | | |
|---------------------|---|------------------------------|--------|---|---|
| | 1/4" | 14 | | | |
| Anschluss | 3/8" | 38 | | | |
| Durchfluss | Standard (Stelle leer lassen) | | | | |
| | hohe Durchflussleistung | H | | | |
| Druckbereich | 0,1...3bar | | 0,1/3 | | |
| | 0,2...6bar | | 0,2/6 | | |
| | 0,5...10bar | | 0,5/10 | | |
| | 0,5...16bar | | 0,5/16 | | |
| Behälter | Kunststoffbehälter (Stelle leer lassen) | | | | |
| | Kunststoffbehälter mit Schutzkorb | | | P | |
| | Metallbehälter | | | M | |
| Ablassventil | halbautomatisches Ablassventil (Stelle leer lassen) | | | | |
| | automatisches Ablassventil | | | | A |

Maßzeichnung, Kenngrößen



halbautomatisches Ablassventil

automatisches Ablassventil

| Anschluss | Durchfluss bei 6bar* [l/min] | max. Eingangsdruck [bar] | Druckbereich [bar] | Type |
|-----------|---------------------------------|-----------------------------|-----------------------|--------------------|
| G1/4" | 1100 | 16 | 0,5...10 | MU203-14H-0,5/10 |
| G1/4" | 1100 | 16 | 0,5...10 | MU203-14H-0,5/10-P |
| G1/4" | 1100 | 16 | 0,5...10 | MU203-14H-0,5/10-M |
| G3/8" | 1100 | 16 | 0,5...10 | MU203-38-0,5/10 |
| G3/8" | 1100 | 16 | 0,5...10 | MU203-38-0,5/10-P |
| G3/8" | 1100 | 16 | 0,5...10 | MU203-38-0,5/10-M |

*Durchflussangaben bei Eingangsdruck von 8bar, Ausgangsdruck von 6bar und 1bar Druckabfall



Durchflussdiagramm, Öler-Ansprechgrenze



Zubehör

| Bezeichnung | Type |
|------------------------------------|--------------|
| Halsmutter M30x1,5 | MPN03-18/38 |
| Haltewinkel mit Halsmutter M30x1,5 | MMP03-18/38 |
| Haltewinkel mit 2 Schrauben | MMB03-14H/38 |

Abbildungen unverbindlich
 Konstruktions-, Maß- und Werkstoffänderungen vorbehalten

Pneumatik / Druckluftwartung - Druckregler, Filter und Öler / Wartungsgeräte - Serie Modul / Wartungseinheit Serie Modul MU203-P / [MU203-14H-0,5/10-P] Wartungseinheit MU203-14H-0,5/10-P

