

Údržbová jednotka G1/4" a G3/8" Série MU203



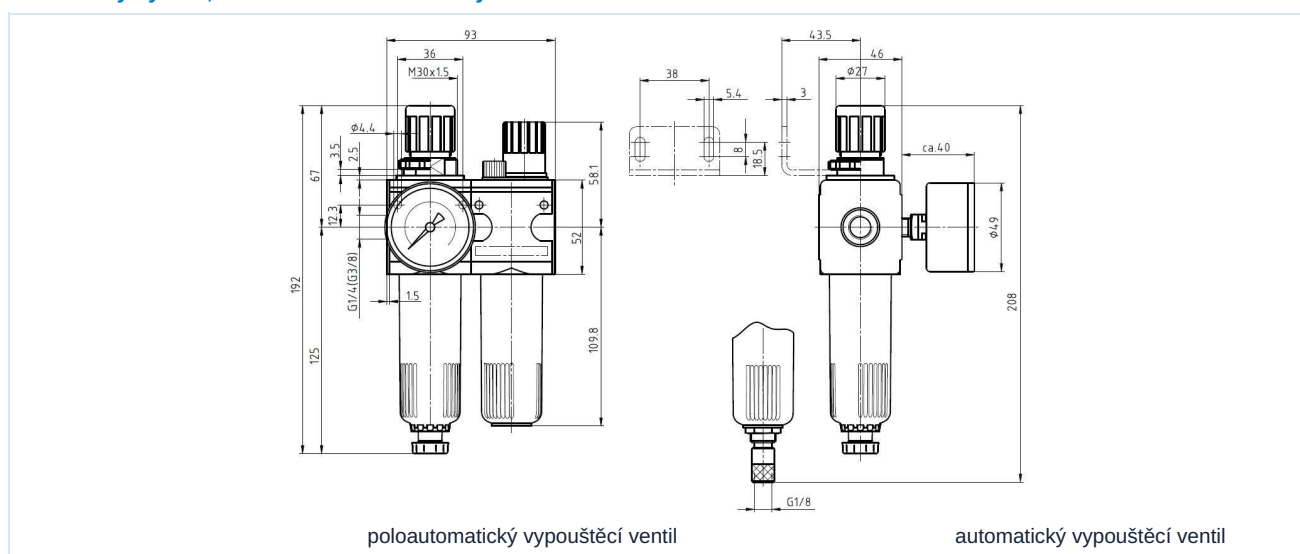
Konstrukční provedení	Membránový regulátor tlaku se sekundárním odvětráním, Filtr na principu odstředivé síly, Sintrovaná filtrační vložka, poloautomatický vypouštěcí ventil, Proporcionální olejovač
Připojení	G1/4" a G3/8" podle ISO228/1
Materiály	Těleso Zinkový tlakový odlitek, Nádoba na olej a kondenzát Polykarbonát nebo Kov, Těsnění NBR, Knoflík POM
Funkce	Regulace tlaku s filtrací a obohacením stlačeného vzduchu olejem
Aretační zámek	Nastavení tlaku lze zablokovat stisknutím otočného knoflíku
Filtrační vložka	5µm
Způsob upevnění	Montáž do potrubního systému, Krční matice nebo Nástěnná montáž pomocí upevňovacího úhelníku
Montážní poloha	vertikální, Vypouštěcí šroub dole
Médium	Stlačený vzduch
Doporučení oleje	HP32A (Teplotní rozsah 0...50°C), NR32 (Teplotní rozsah -35...85°C)
Teplota média	s plastovou nádobou 0...+60°C, s kovovou nádobou 0...+60°C (s odpovídajícím způsobem upraveným stlačeným vzduchem -10...+60°C)
Teplota okolí	s plastovou nádobou 0...+60°C, s kovovou nádobou -10...+60°C
Vstupní tlak	maximální 16bar, s automatickým vypouštěcím ventilem 1,5...16bar
Regulační rozsahy	0,5...10bar (0,1...3bar / 0,2...6bar / 0,5...16bar na vyžádání)
Směr průtoku	je označeno šipkou
Rozsah dodávky	včetně manometru



Objednávací klíč

		MU203 - 14 H - 0,5/3 - P - A			
	1/4"	14			
Připojení	3/8"	38			
Průtok	Standardní (Nechat prázdné)				
	vysoký průtokový výkon		H		
Tlakový rozsah	0,1...3bar		0,1/3		
	0,2...6bar		0,2/6		
	0,5...10bar		0,5/10		
	0,5...16bar		0,5/16		
Nádoba	Plastová nádoba (Nechat prázdné)				
	Plastová nádoba s ochranným košem		P		
	Kovová nádoba		M		
Vypouštěcí ventil	poloautomatický vypouštěcí ventil (Nechat prázdné)				
	automatický vypouštěcí ventil				A

Rozměrový výkres, Charakteristické hodnoty



Připojení	Průtok při 6 bar* [Nl/min]	max. vstupní tlak [bar]	Tlakový rozsah [bar]	Typ
G1/4"	1100	16	0,5...10	MU203-14H-0,5/10
G1/4"	1100	16	0,5...10	MU203-14H-0,5/10-P
G1/4"	1100	16	0,5...10	MU203-14H-0,5/10-M
G3/8"	1100	16	0,5...10	MU203-38-0,5/10
G3/8"	1100	16	0,5...10	MU203-38-0,5/10-P
G3/8"	1100	16	0,5...10	MU203-38-0,5/10-M

*Údaje o průtoku při vstupním tlaku 8bar, výstupním tlaku 6bar a poklesu tlaku 1bar



Průtokový diagram, Prahová hodnota sepnutí olejovače



Příslušenství

Označení	Typ
Krční matice M30x1,5	MPN03-18/38
Držák úhlu s krční maticí M30x1,5	MMP03-18/38
Držák úhelníku se 2 šrouby	MMB03-14H/38

Vyobrazení nezávazné

Vyhrazujeme si právo na konstrukční, rozměrové a materiálové změny.

Pneumatika / Úpravné jednotky - regulátory tlaku, filtry a maznice / Úpravné jednotky - série Modul / úpravná jednotka série Modul MU203-P / [MU203-14H-0,5/10-P] úpravná jednotka MU203-14H-0,5/10-P

Verze 5

138862 / Vygenerováno 2026/23 CS

VYROBENO V EVROPĚ

+420 317 701700 00

lan@stasto.cz

© STASTO Automation s.r.o.

www.stasto.cz

Otevřít sérii online

Strana 3 / 3

