

Vzdrževalna enota G1/4" in G3/8" Serija MU203



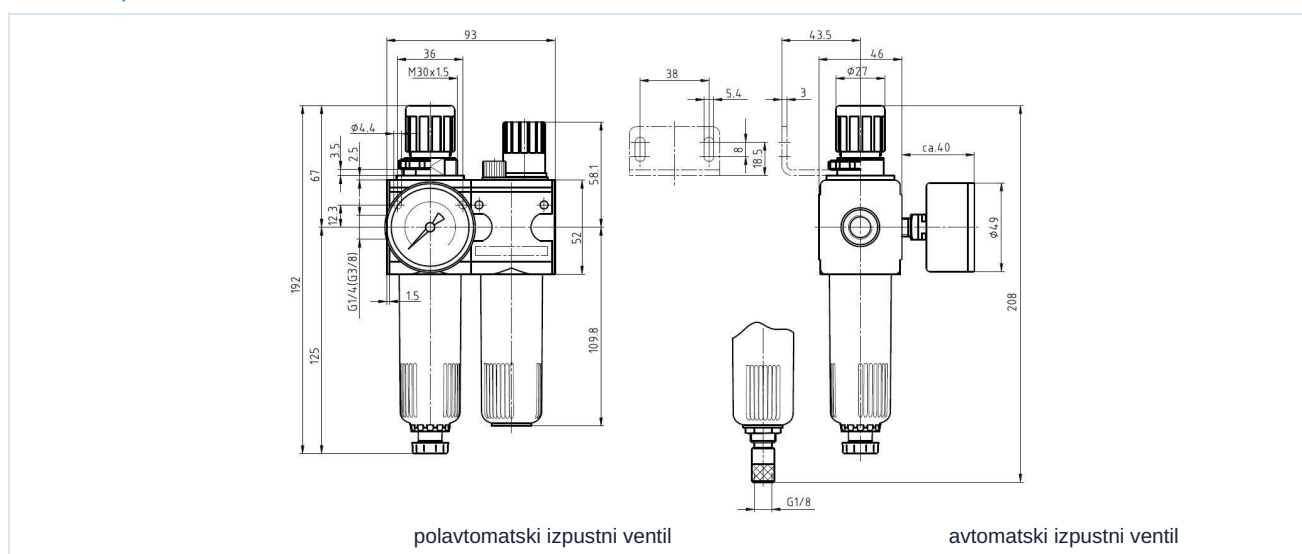
Konstrukcija	Membranski regulator tlaka s sekundarnim odzračevanjem, Filter na principu centrifugalne sile, Sintetni filtrirni element, polavtomatski izpustni ventil, Proporcionalni oljnik
Priključek	G1/4" in G3/8" po ISO228/1
Materiali	Ohišje Cinkov tlačni liv (cinkov tlačni ulitek), Posoda za olje in kondenzat Polikarbonat ali Kovina, Tesnila NBR, Gumb POM
Funkcija	Regulacija tlaka s filtracijo in obogatitvijo stisnjenega zraka z oljem
Zaporna naprava	Nastavitev tlaka je mogoče blokirati s pritiskom na vrtljivi gumb
Filtrirni vložek	5µm
Način pritrditve	Vgradnja v cevovodni sistem, Vratna matica ali Stenska pritrditev s pritrdilnim kotnikom
Položaj vgradnje	navpično, Izpustni vijak spodaj
Medij	Stisnjen zrak
Priporočilo za olje	HP32A (Temperaturno območje 0...50°C), NR32 (Temperaturno območje -35...85°C)
Temperatura medija	s plastično posodo 0...+60°C, z kovinsko posodo 0...+60°C (z ustrezno pripravljeno stisnjenim zrakom -10...+60°C)
Temperatura okolice	s plastično posodo 0...+60°C, z kovinsko posodo -10...+60°C
Vhodni tlak	maksimalno 16bar, z avtomatskim izpustnim ventilom 1,5...16bar
Regulacijska območja	0,5...10bar (0,1...3bar / 0,2...6bar / 0,5...16bar na zahtevo)
Smer pretoka	je označeno s puščico
Obseg dobave	vkjučno z manometrom



Naročniški ključ

		MU203 - 14 H - 0,5/3 - P - A			
	1/4"	14			
Priključek	3/8"	38			
Pretok	Standardno (Pustite prazno)				
	visoka pretočna zmogljivost	H			
Tlačno območje	0,1...3bar		0,1/3		
	0,2...6bar		0,2/6		
	0,5...10bar		0,5/10		
	0,5...16bar		0,5/16		
Posoda	Plastična posoda (Pustite prazno)				
	Plastična posoda z zaščitno košaro			P	
	Kovinska posoda			M	
Izpustni ventil	polavtomatski izpustni ventil (Pustite prazno)				
	avtomatski izpustni ventil				A

Mere risbe, Karakteristične vrednosti



polavtomatski izpustni ventil

avtomatski izpustni ventil

Priključek	Pretok pri 6 bar* [NI/min]	maks. vhodni tlak [bar]	Tlačno območje [bar]	Tip
G1/4"	1100	16	0,5...10	MU203-14H-0,5/10
G1/4"	1100	16	0,5...10	MU203-14H-0,5/10-P
G1/4"	1100	16	0,5...10	MU203-14H-0,5/10-M
G3/8"	1100	16	0,5...10	MU203-38-0,5/10
G3/8"	1100	16	0,5...10	MU203-38-0,5/10-P
G3/8"	1100	16	0,5...10	MU203-38-0,5/10-M

*Podatki o pretoku pri vstopnem tlaku 8bar, izstopnem tlaku 6bar in padcu tlaka 1bar



Diagram pretoka, Meja odziva oljnika



Dodatna oprema

Oznaka	Tip
Vratna matica M30x1,5	MPN03-18/38
Zadrževalni kotnik z vratno matico M30x1,5	MMP03-18/38
Zadrževalni kotnik z 2 vijakoma	MMB03-14H/38

Slike niso zavezujoče

Pridržujemo si pravico do sprememb konstrukcije, mer in materialov

Pnevmatika / Priprava stisnjenega zraka - regulatorji tlaka, filtri in naoljevalniki / Naprave za pripravo stisnjenega zraka - serija Modul / Enota za pripravo serija Modul MU203-P / [MU203-14H-0,5/10-P] Enota za pripravo MU203-14H-0,5/10-P

