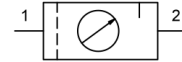


Wartungseinheit G1/4" und G3/8" Serie MU203



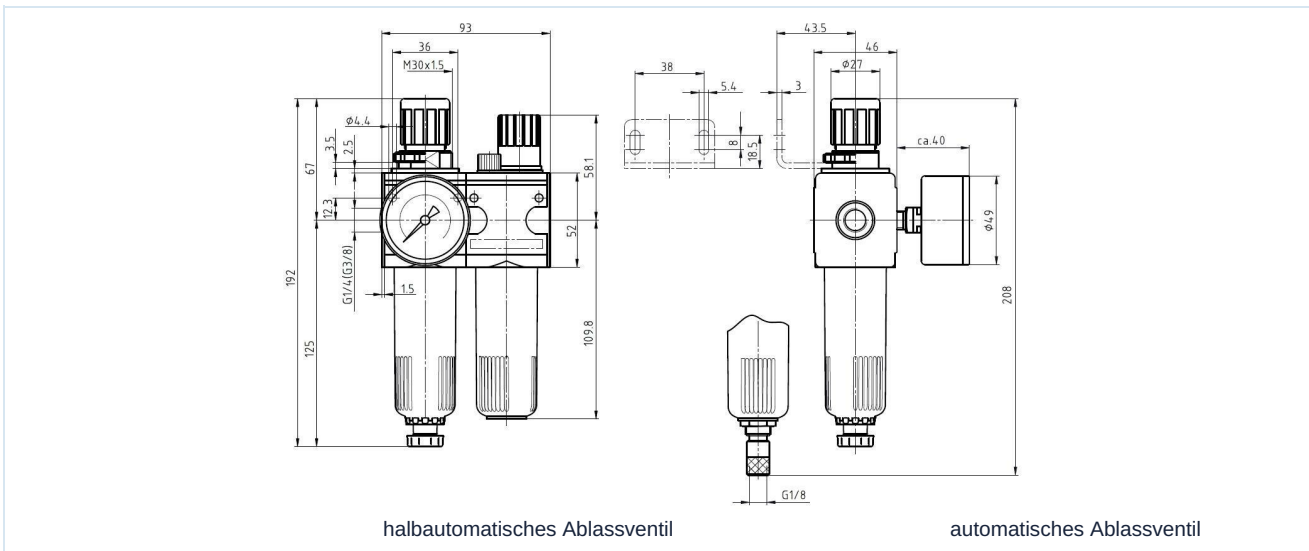
Bauart	Membrandruckregler mit Sekundärentlüftung, Zentrifugalkraft-Prinzip-Filter, Sinter-Filterelement, halbautomatisches Ablassventil, Proportionalöler
Anschluss	G1/4" und G3/8" nach ISO228/1
Werkstoffe	Gehäuse Zinkdruckguss, Öl- und Kondensatbehälter Polycarbonat oder Metall, Dichtungen NBR, Knopf POM
Funktion	Druckregelung mit Filterung und Anreicherung der Druckluft mit Öl
Arretierung	Druckeinstellung kann durch Eindrücken des Drehknopfes arretiert werden
Filtereinsatz	5µm
Befestigungsart	Einbau in Leitungssystem, Halsmutter oder Wandbefestigung mittels Haltewinkel
Einbaulage	vertikal, Ablassschraube unten
Medium	Druckluft
Ölempfehlung	HP32A (Temperaturbereich 0...50°C), NR32 (Temperaturbereich -35...85°C)
Mediumstemperatur	mit Kunststoffbehälter 0...+60°C, mit Metallbehälter 0...+60°C (mit entsprechend aufbereiteter Druckluft -10...+60°C)
Umgebungstemperatur	mit Kunststoffbehälter 0...+60°C, mit Metallbehälter -10...+60°C
Eingangsdruck	maximal 16bar, mit automatischem Ablassventil 1,5...16bar
Regelbereiche	0,5...10bar (0,1...3bar / 0,2...6bar / 0,5...16bar auf Anfrage)
Durchflussrichtung	ist durch einen Pfeil gekennzeichnet
Lieferumfang	inklusive Manometer



Bestellschlüssel

		MU203 - 14 H - 0,5/3 - P - A			
	1/4"	14			
Anschluss	3/8"	38			
Durchfluss	Standard (Stelle leer lassen)				
	hohe Durchflussleistung	H			
Druckbereich	0,1...3bar		0,1/3		
	0,2...6bar		0,2/6		
	0,5...10bar		0,5/10		
	0,5...16bar		0,5/16		
Behälter	Kunststoffbehälter (Stelle leer lassen)				
	Kunststoffbehälter mit Schutzkorb			P	
	Metallbehälter			M	
Ablassventil	halbautomatisches Ablassventil (Stelle leer lassen)				
	automatisches Ablassventil				A

Maßzeichnung, Kenngrößen



halbautomatisches Ablassventil

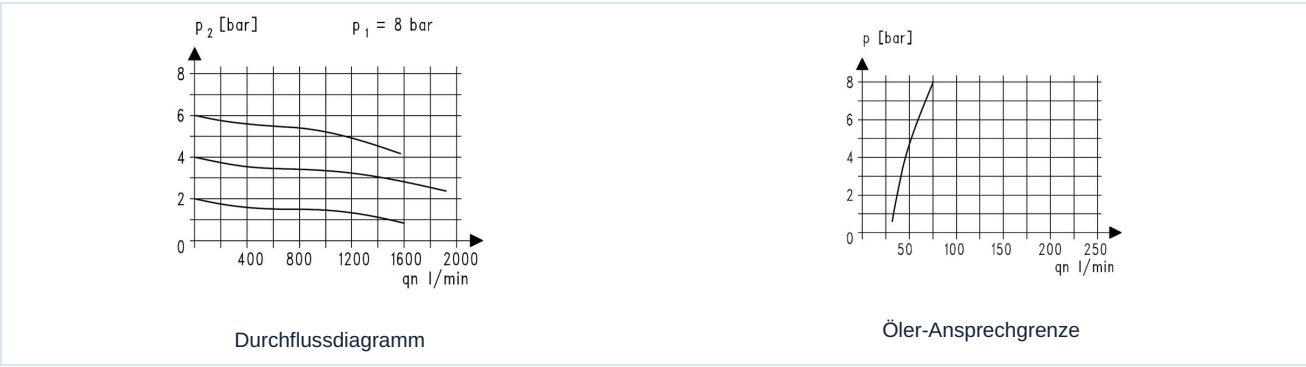
automatisches Ablassventil

Anschluss	Durchfluss bei 6bar* [l/min]	max. Eingangsdruck [bar]	Druckbereich [bar]	Type
G1/4"	1100	16	0,5...10	MU203-14H-0,5/10
G1/4"	1100	16	0,5...10	MU203-14H-0,5/10-P
G1/4"	1100	16	0,5...10	MU203-14H-0,5/10-M
G3/8"	1100	16	0,5...10	MU203-38-0,5/10
G3/8"	1100	16	0,5...10	MU203-38-0,5/10-P
G3/8"	1100	16	0,5...10	MU203-38-0,5/10-M

*Durchflussangaben bei Eingangsdruck von 8bar, Ausgangsdruck von 6bar und 1bar Druckabfall



Durchflussdiagramm, Öler-Ansprechgrenze



Zubehör

Bezeichnung	Type
Halsmutter M30x1,5	MPN03-18/38
Haltewinkel mit Halsmutter M30x1,5	MMP03-18/38
Haltewinkel mit 2 Schrauben	MMB03-14H/38

Abbildungen unverbindlich
 Konstruktions-, Maß- und Werkstoffänderungen vorbehalten

Pneumatik / Druckluftwartung - Druckregler, Filter und Öler / Wartungsgeräte - Serie Modul / Wartungseinheit Serie Modul MU203-P / [MU203-38-0,5/10-P] Wartungseinheit 3/8"-1100

