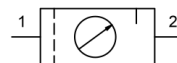


## Jedinica za održavanje G1/4" i G3/8" Serija MU203



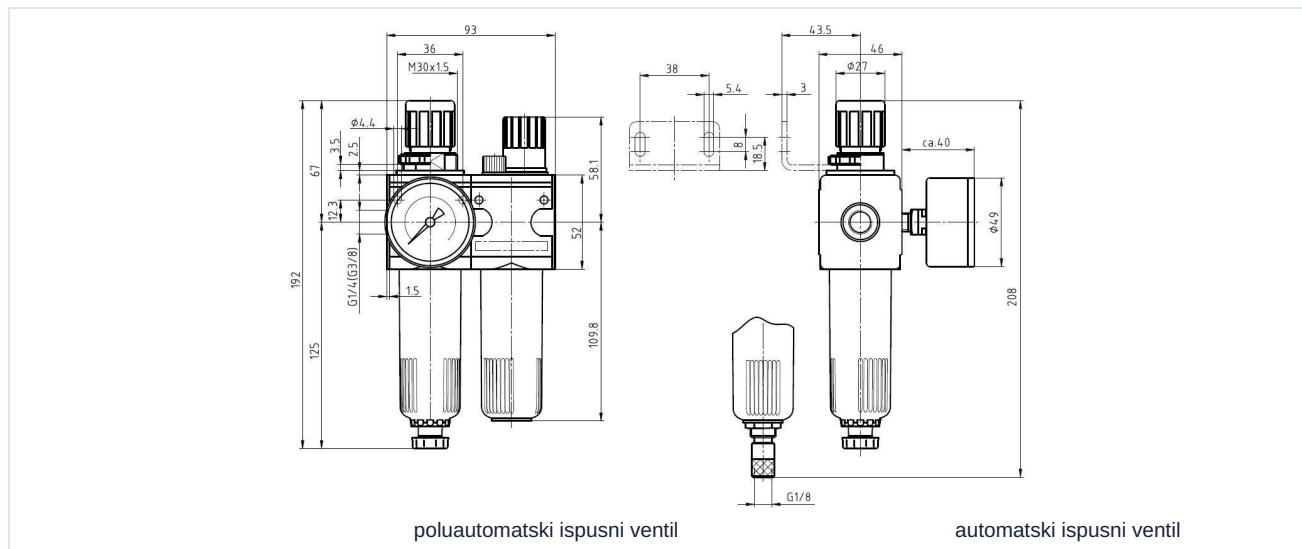
Konstrukcija	Membranski regulator pritiska sa sekundarnim odzračivanjem, Filter na principu centrifugalne sile, Sinterski filterski element, poluautomatski ispusni ventil, Proporcionalni podmazivač
Priključak	G1/4" i G3/8" prema ISO228/1
Materijali	Kućište Cinkov tlačni livak, Posuda za ulje i kondenzat Polikarbonat ili Metal, Zaptivke NBR, Dugme POM
Funkcija	Regulacija pritiska sa filtracijom i podmazivanjem komprimovanog vazduha uljem
Kočenje	Podešavanje pritiska može se blokirati pritiskom na obrtno dugme
Filterski uložak	5µm
Način pričvršćivanja	Ugradnja u cevovodni sistem, Navrtna matica ili Zidna montaža pomoću držača u obliku ugla
Položaj ugradnje	vertikalno, Vijak za ispuštanje dole
Medij	Komprimovani vazduh
Preporuka za ulje	HP32A (Temperaturni opseg 0...50°C), NR32 (Temperaturni opseg -35...85°C)
Temperatura medijuma	sa plastičnim rezervoarom 0...+60°C, sa metalnim rezervoarom 0...+60°C (sa odgovarajuće pripremljenim komprimovanim vazduhom -10...+60°C)
Temperatura okoline	sa plastičnim rezervoarom 0...+60°C, sa metalnim rezervoarom -10...+60°C
Ulazni pritisak	maksimalno 16bar, sa automatskim ispusnim ventilom 1,5...16bar
Opsezi regulacije	0,5...10bar (0,1...3bar / 0,2...6bar / 0,5...16bar na zahtev)
Smer protoka	označeno je strelicom
Sadržaj isporuke	uključujući manometar

### Šifra za naručivanje

		MU203 - 14 H - 0,5/3 - P - A			
	1/4"	14			
<b>Priključak</b>	3/8"	38			
<b>Protok</b>	Standardno (Ostaviti prazno)				
	visok protok	H			
<b>Opseg pritiska</b>	0,1...3bar	0,1/3			
	0,2...6bar	0,2/6			
	0,5...10bar	0,5/10			
	0,5...16bar	0,5/16			
<b>Rezervoar</b>	Plastični rezervoar (Ostaviti prazno)				
	Plastični rezervoar sa zaštitnom korpom		P		
	Metalni rezervoar		M		
<b>Ispusni ventil</b>	poluautomatski ispusni ventil (Ostaviti prazno)				
	automatski ispusni ventil			A	



## Dimenzioni crtež, Karakteristične veličine



poluautomatski ispusni ventil

automatski ispusni ventil

Priključak	Protok pri 6bar* [Nl/min]	maks. ulazni pritisak [bar]	Opseg pritiska [bar]	Tip
G1/4"	1100	16	0,5...10	MU203-14H-0,5/10
G1/4"	1100	16	0,5...10	MU203-14H-0,5/10-P
G1/4"	1100	16	0,5...10	MU203-14H-0,5/10-M
G3/8"	1100	16	0,5...10	MU203-38-0,5/10
G3/8"	1100	16	0,5...10	MU203-38-0,5/10-P
G3/8"	1100	16	0,5...10	MU203-38-0,5/10-M

\*Podaci o protoku pri ulaznom pritisku od 8bar, izlaznom pritisku od 6bar i padu pritiska od 1bar

## Dijagram protoka, Granica aktiviranja podmazivača



Dijagram protoka

Granica aktiviranja podmazivača

## Pribor

Oznaka	Tip
Navrtna matica M30x1,5	MPN03-18/38
Držački ugao sa vratnom maticom M30x1,5	MMP03-18/38
Ugaoni držač sa 2 vijka	MMB03-14H/38

Ilustracije nisu obavezujuće

Zadržavamo pravo na konstruktivne, dimenzione i promene materijala.

Pneumatika / Pneumatski filteri, regulatori i zaujivači vazduha / Uređaji za pripremu vazduha - serija modul / priprema grupa serije Modul MU203-P / [MU203-38-0,5/10-P] priprema grupa 3/8"-1100

Verzija 5

138904 / Generisano 2026/23 SR

PROIZVEDENO U EVROPI

+381 11 2399521

balkan@stasto.eu

© STASTO Automatizacija d.o.o.

www.stasto.rs

Otvori seriju online

Strana 2 / 2

