

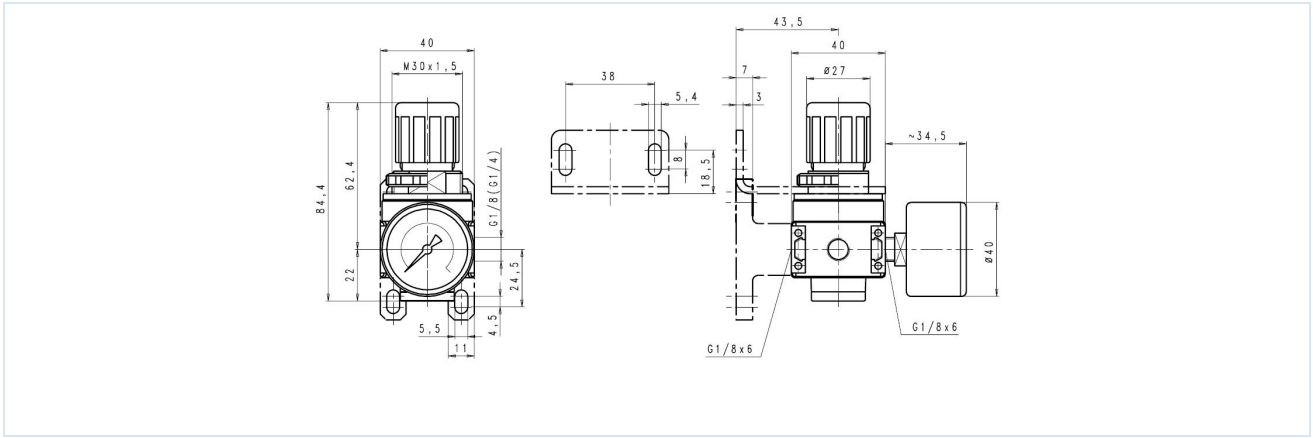
Druckregler G1/8" Serie Modul RE03



Bauart	Membrandruckregler mit Sekundärentlüftung
Anschluss	G1/8" nach ISO228/1
Werkstoffe	Gehäuse Zinkdruckguss, Dichtungen NBR, Federhaube POM
Funktion	Regelung des Sekundärdruckes
Arretierung	Druckeinstellung kann durch Eindrücken des Drehknopfes arretiert werden
Befestigungsart	Einbau in Leitungssystem oder Wandbefestigung mittels Haltewinkel
Einbaulage	beliebig
Medium	gefilterte Druckluft
Mediumstemperatur	0...+60°C, (mit entsprechend aufbereiteter Druckluft -10...+60°C)
Umgebungstemperatur	-10...+60°C
Eingangsdruck	maximal 16bar
Regelbereiche	0,1...3/0,2...6/0,5...10 und 0,5-16bar
Durchflussrichtung	ist durch einen Pfeil gekennzeichnet
Lieferumfang	inklusive Manometer



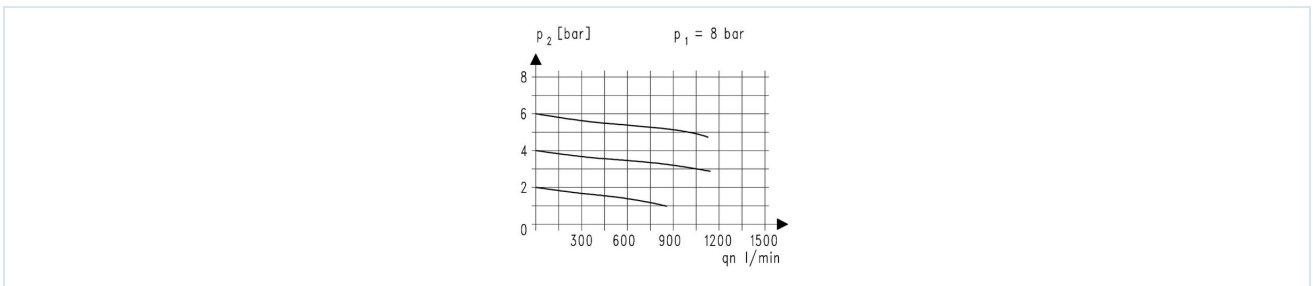
Maßzeichnung



Anschluss	Durchfluss bei 6bar* [Nl/min]	Druckbereich [bar]	Type
G1/8"	1100	0,1...3	RE03-18H-0,1/3-MA
G1/8"	1100	0,2...6	RE03-18H-0,2/6-MA
G1/8"	1100	0,5...10	RE03-18H-0,5/10-MA
G1/8"	1100	0,5...16	RE03-18H-0,5/16-MA

*Durchflussangaben bei Eingangsdruck von 8bar, Ausgangsdruck von 6bar und 1bar Druckabfall

Durchflussdiagramm für Regelbereich 0,5...10bar



Zubehör

Bezeichnung	Typ
Halterbausatz	MMB03-18-14
Halsmutter M30x1,5	MPN03-18-38
Haltewinkel mit Halsmutter	MMP03-18-38

Abbildungen unverbindlich
Konstruktions-, Maß- und Werkstoffänderungen vorbehalten

Pneumatik / Druckluftwartung - Druckregler, Filter und Öler / Wartungsgeräte - Serie Modul / Druckregler Serie Modul RE03 / [RE03-18H-0,1/3-MA] Druckregler RE03-18H-0,1/3-MA

Version 5

138915 / Erzeugt 2026/23 DE

MADE IN EUROPE

+43 512 52076
austria@stasto.eu
© STASTO Automation KG

www.stasto.eu

Serie online öffnen
Seite 2 / 2

