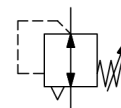


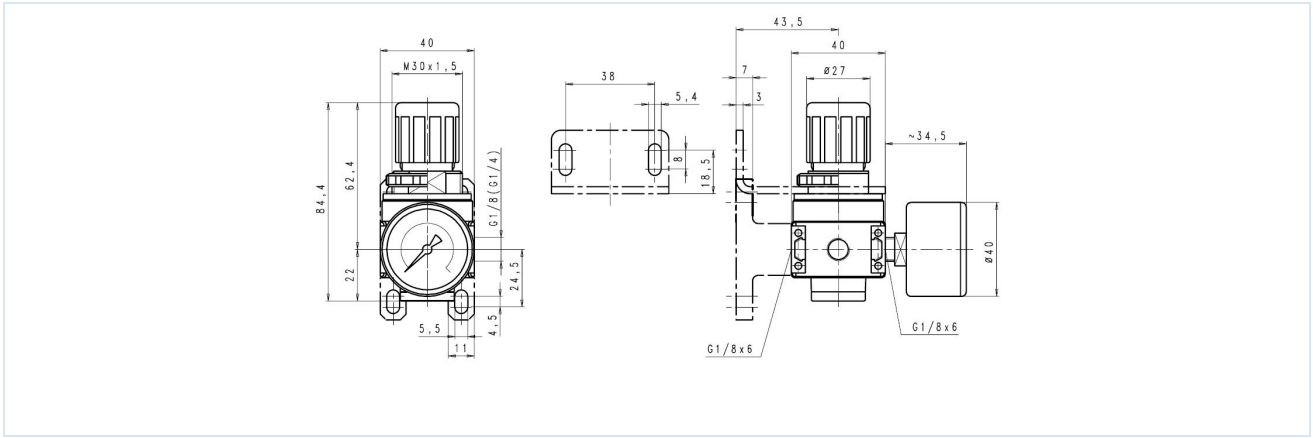
## Regulator ciśnienia G1/8" Seria Modul RE03



Konstrukcja	Membranowy regulator ciśnienia z odpowietrzeniem wtórnym
Przylącze	G1/8" zgodnie z ISO228/1
Materiały	Obudowa Odlew ciśnieniowy ze stopu cynku, Uszczelnienia NBR, Pokrywa sprężyny POM
Funkcja	Regulacja ciśnienia wtórnego
Blokada	Ustawienie ciśnienia można zablokować przez wciśnięcie pokrętki obrotowego
Rodzaj mocowania	Montaż w systemie przewodów lub Mocowanie ściennie za pomocą kątownika mocującego
Pozycja montażowa	dowolny
Medium	filtrowane sprężone powietrze
Temperatura medium	0...+60°C, (z odpowiednio przygotowanym sprężonym powietrzem -10...+60°C)
Temperatura otoczenia	-10...+60°C
Ciśnienie wejściowe	maksymalny 16bar
Zakresy regulacji	0,1...3/0,2...6/0,5...10 i 0,5-16bar
Kierunek przepływu	jest oznaczony strzałką
Zakres dostawy	wraz z manometrem



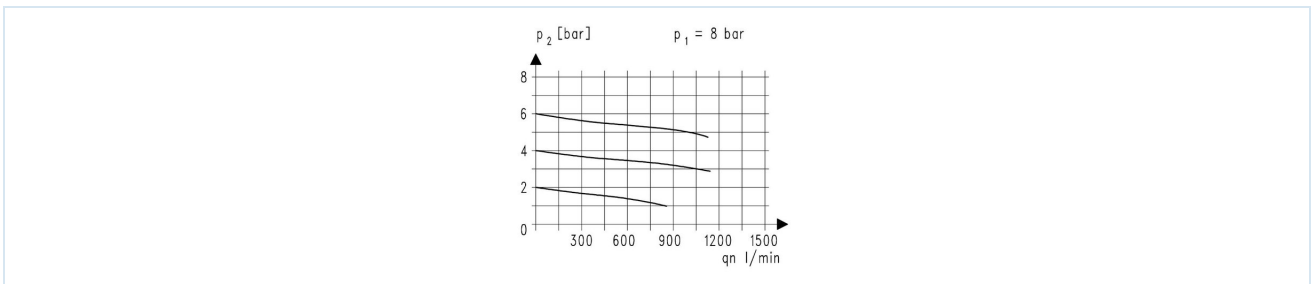
## Rysunek wymiarowy



Przyłącze	Przepływ przy 6 barach* [Nl/min]	Zakres ciśnienia [bar]	Typ
G1/8"	1100	0,1...3	RE03-18H-0,1/3-MA
G1/8"	1100	0,2...6	RE03-18H-0,2/6-MA
G1/8"	1100	0,5...10	RE03-18H-0,5/10-MA
G1/8"	1100	0,5...16	RE03-18H-0,5/16-MA

\*Wartości przepływu przy ciśnieniu wejściowym 8bar, ciśnieniu wyjściowym 6bar i spadku ciśnienia 1bar

## Wykres przepływu dla zakresu regulacji 0,5...10bar



## Akcesoria

Nazwa	Typ
Zestaw mocujący	MMB03-18-14
Nakrętka kołnierkowa M30x1,5	MPN03-18-38
Kątownik mocujący z nakrętką kołnierkową	MMP03-18-38

## Ilustracje niewiążące

Zastrzega się możliwość zmian konstrukcyjnych, wymiarowych i materiałowych

Pneumatyka / Zespoły przygotowania sprężonego powietrza - regulatory ciśnienia, filtry i olejarki / zespoły przygotowania sprężonego powietrza - seria Modul / regulator ciśnienia Seria Modul RE03 / [RE03-18H-0,1/3-MA] regulator ciśnienia RE03-18H-0,1/3-MA

Wersja 5

138915 / Utworzono 2026/23 PL

WYPRODUKOWANO W EUROPIE

+48 22 3970755 0

poland@stasto.eu

© STASTO Automation Sp. z o.o.

www.stasto.pl

Otwórz serię online

Strona 2 / 2

