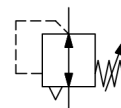


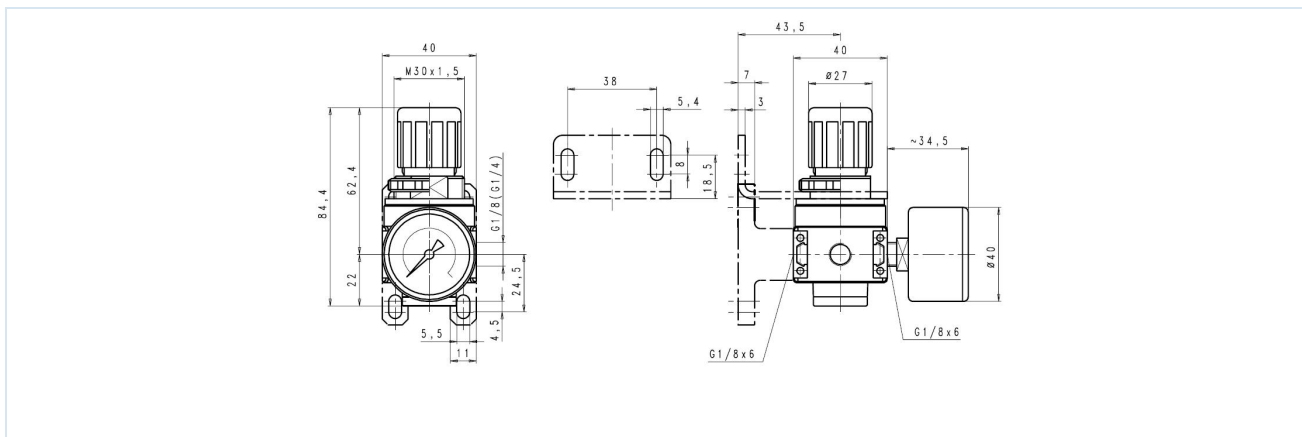
Nyomásszabályozó G1/8" Sorozat Modul RE03



Kivitel	Membrános nyomásszabályozó szekunder szellőztetéssel
Csatlakozás	G1/8" ISO228/1 szerint
Anyagok	Ház Cinknyomásos öntvény, Tömítések NBR, Rugóburkolat POM
Funkció	Szekunder nyomás szabályozása
Reteszelés	A nyomásbeállítás a forgatógomb benyomásával reteszelve
Rögzítési mód	Beépítés a csővezetékrendszerbe vagy Fali rögzítés tartókonzollal
Beépítési helyzet	tetszőleges
Közeg	szűrt sűrített levegő
Közeg hőmérséklete	0...+60°C, (megfelelően előkészített sűrített levegővel -10...+60°C)
Környezeti hőmérséklet	-10...+60°C
Bemeneti nyomás	maximális 16bar
Szabályozási tartományok	0,1...3/0,2...6/0,5...10 és 0,5-16bar
Áramlási irány	nyíllal jelölve van
Szállítási terjedelem	manométerrel együtt



Méretezrajz



Csatlakozás	Átfolyás 6 bar-nál* [Nl/min]	Nyomástartomány [bar]	Típus
G1/8"	1100	0,1...3	RE03-18H-0,1/3-MA
G1/8"	1100	0,2...6	RE03-18H-0,2/6-MA
G1/8"	1100	0,5...10	RE03-18H-0,5/10-MA
G1/8"	1100	0,5...16	RE03-18H-0,5/16-MA

*Átfolyási adatok 8bar bemeneti nyomásnál, 6bar kimeneti nyomásnál és 1bar nyomásesésnél

Átfolyási diagram szabályozási tartományhoz 0,5...10bar



Tartozékok

Megnevezés	Típus
Tartókészlet	MMB03-18-14
Nyakanya M30x1,5	MPN03-18-38
Tartószög nyakanyával	MMP03-18-38

Az ábrák nem kötelező érvényűek

A konstrukció, a méretek és az anyagok változtatásának joga fenntartva

Pneumatika / Levegőelőkészítők, szűrők, nyomásszabályozók és olajozók / Levegőelőkészítők - Modul széria / nyomásszabályozó sorozat Modul RE03 / [RE03-18H-0,2/6-MA] nyomásszabályozó RE03-18H-0,2/6-MA

Verzió 5

138916 / Készült 2026/23 HU

EURÓPÁBAN KÉSZÜLT

+36 20 461 3279

hungary@stasto.eu

© STASTO Automatizálás Kft.

www.stasto.hu

Sorozat megnyitása online

Oldal 2 / 2

