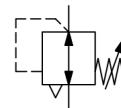


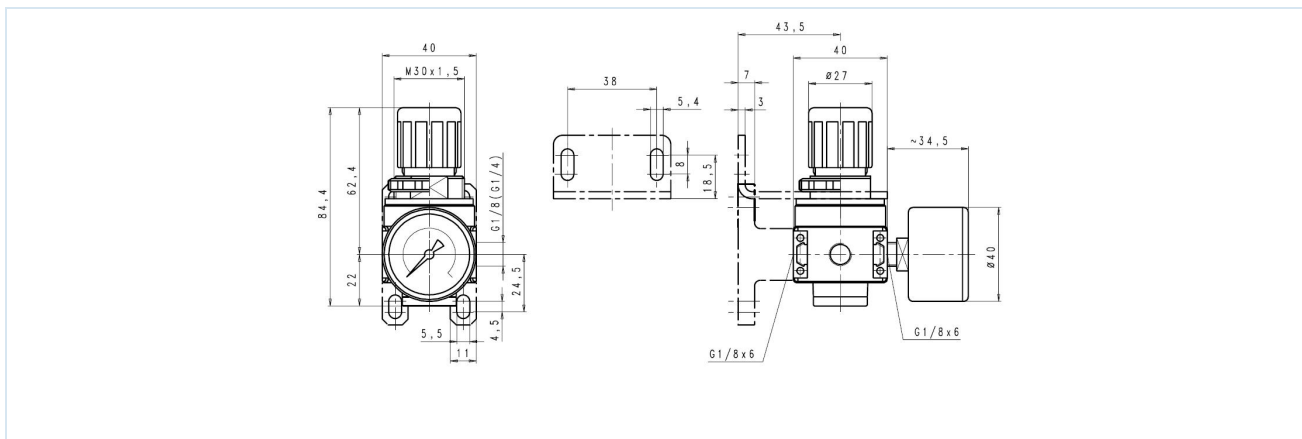
Regulator tlaka G1/8" Serija Modul RE03



Konstrukcija	Membranski regulator tlaka s sekundarnim odzračevanjem
Priključek	G1/8" po ISO228/1
Materiali	Ohišje Cinkov tlačni liv (cinkov tlačni ulitek), Tesnila NBR, Vzmetni pokrov POM
Funkcija	Regulacija sekundarnega tlaka
Zaporna naprava	Nastavitev tlaka je mogoče blokirati s pritiskom na vrtljivi gumb
Način pritrditve	Vgradnja v cevovodni sistem ali Stenska pritrditev s pritrdilnim kotnikom
Položaj vgradnje	poljubno
Medij	filtriran stisnjen zrak
Temperatura medija	0...+60°C, (z ustrezno pripravljeno stisnjenim zrakom -10...+60°C)
Temperatura okolice	-10...+60°C
Vhodni tlak	maksimalno 16bar
Regulacijska območja	0,1...3/0,2...6/0,5...10 in 0,5-16bar
Smer pretoka	je označeno s puščico
Obseg dobave	vključno z manometrom



Mere risbe



Priključek	Pretok pri 6 bar* [l/min]	Tlačno območje [bar]	Tip
G1/8"	1100	0,1...3	RE03-18H-0,1/3-MA
G1/8"	1100	0,2...6	RE03-18H-0,2/6-MA
G1/8"	1100	0,5...10	RE03-18H-0,5/10-MA
G1/8"	1100	0,5...16	RE03-18H-0,5/16-MA

*Podatki o pretoku pri vstopnem tlaku 8bar, izstopnem tlaku 6bar in padcu tlaka 1bar

Diagram pretoka za regulacijsko območje 0,5...10bar



Dodatna oprema

Oznaka	Tip
Komplet nosilca	MMB03-18-14
Vratna matica M30x1,5	MPN03-18-38
Zadrževalni kotnik z vratno matico	MMP03-18-38

Slike niso zavezujoče

Pridržujemo si pravico do sprememb konstrukcije, mer in materialov

Pnevmatika / Priprava stisnjene zraka - regulatorji tlaka, filtri in naoljevalniki / Naprave za pripravo stisnjene zraka - serija Modul / Regulatorji tlaka serija Modul RE03 / [RE03-18H-0,5/10-MA] Regulatorji tlaka RE03-18H-0,5/10-MA

Različica 5

138917 / Ustvarjeno 2026/23 SL

IZDELANO V EVROPI

+386 51 253 255

slovenia@stasto.eu

© STASTO AVTOMATIKA d.o.o.

www.stasto.si

Odpri serijo na spletu

Stran 2 / 2

