

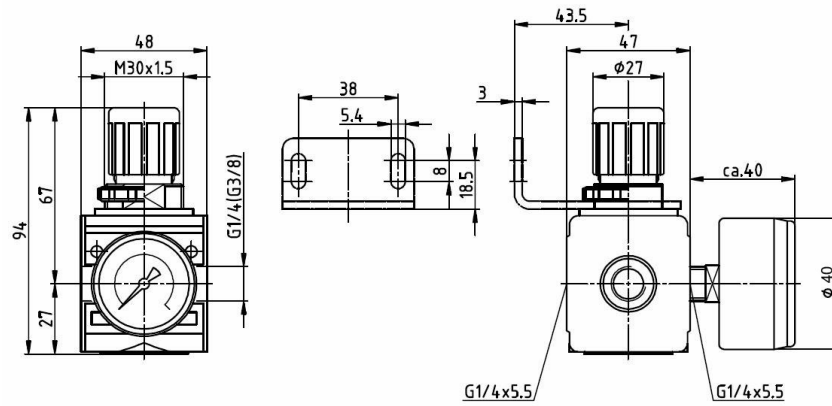
Nyomásszabályozó G1/4" és G3/8" Sorozat Modul RE03



Kivitel	Membrános nyomásszabályozó szekunder szellőztetéssel
Csatlakozás	G1/4" és G3/8 ISO228/1 szerint
Anyagok	Ház Cinknyomásos öntvény, Tömítések NBR, Rugóburkolat POM
Funkció	Szekunder nyomás szabályozása
Reteszelés	A nyomásbeállítás a forgatógomb benyomásával reteszeltető
Beépítési helyzet	tetszőleges
Közeg	szűrt sűrített levegő
Közeg hőmérséklete	0...+60°C, (megfelelően előkészített sűrített levegővel -10...+60°C)
Környezeti hőmérséklet	-10...+60°C
Bemeneti nyomás	maximális 16bar
Szabályozási tartományok	0,1...3/0,2...6/0,5...10 és 0,5...16bar
Áramlási irány	nyíllal jelölve van
Szállítási terjedelem	manométerrel együtt



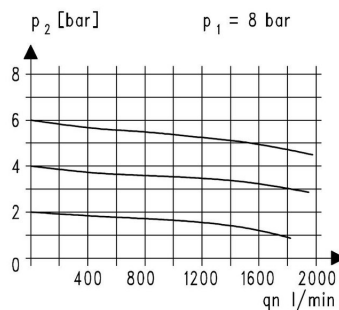
Méretrajz



Csatlakozás	Átfolyás 6 bar-nál* [l/min]	Nyomástartomány [bar]	Típus
G1/4"	1500	0,1...3	RE03-14VH-0,1/3-MA
G1/4"	1500	0,2...6	RE03-14VH-0,2/6-MA
G1/4"	1500	0,5...10	RE03-14VH-0,5/10-MA
G1/4"	1500	0,5...16	RE03-14VH-0,5/16-MA
G3/8"	1500	0,1...3	RE03-38-0,1/3-MA
G3/8"	1500	0,2...6	RE03-38-0,2/6-MA
G3/8"	1500	0,5...10	RE03-38-0,5/10-MA
G3/8"	1500	0,5...16	RE03-38-0,5/16-MA

*Átfolyási adatok 8bar bemeneti nyomásnál, 6bar kimeneti nyomásnál és 1bar nyomásesésnél

Átfolyási diagram szabályozási tartományhoz 0,5...10 bar



Tartozékok

Megnevezés	Típus
Nyakanya M30x1,5	MPN03-18-38
Tartószög nyakanyával M30x1,5	MMP03-18-38
Kétszavos tartószög	MMB03-14H/38

Az ábrák nem kötelező érvényűek
A konstrukció, a méretek és az anyagok változtatásának joga fenntartva

Pneumatika / Levegőelőkészítők, szűrők, nyomásszabályozók és olajozók / Levegőelőkészítők - Modul széria / nyomásszabályozó sorozat Modul RE03 / [RE03-14VH-0,1/3-MA] nyomásszabályozók RE03-14VH-0,1/3-MA

Verzió 5

138919 / Készült 2026/23 HU

EURÓPÁBAN KÉSZÜLT

+36 20 461 3279

hungary@stasto.eu

© STASTO Automatizálás Kft.

www.stasto.hu

Sorozat megnyitása online

Oldal 2 / 2

