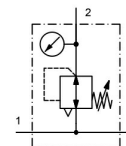


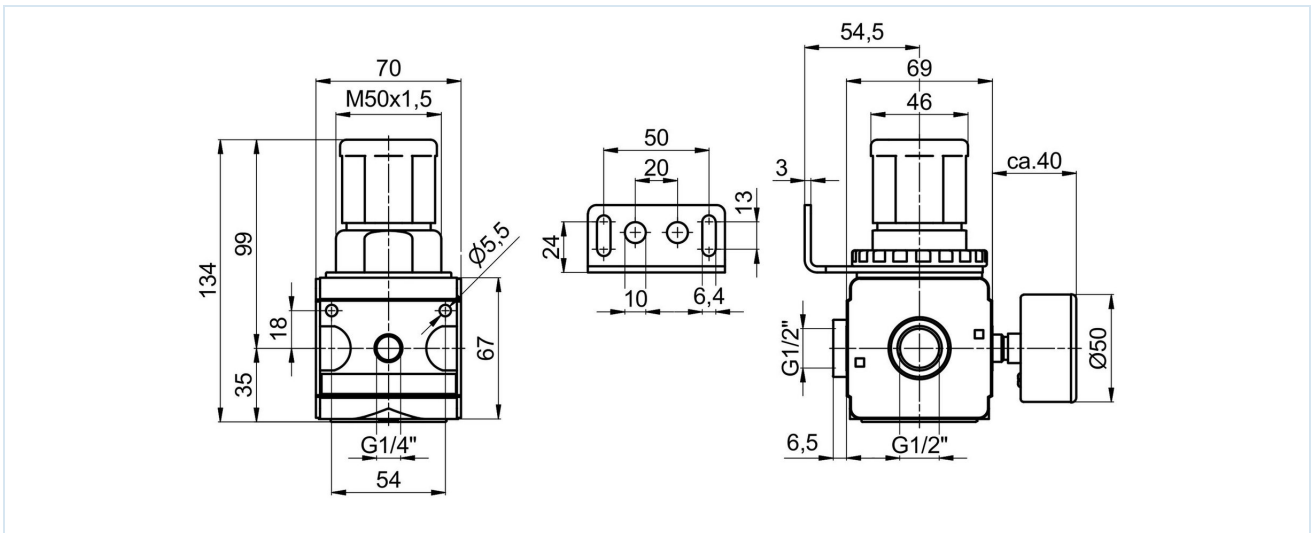
Druckregler mit durchgehender Druckversorgung G1/2" Serie Modul RE03-AT



Bauart	Druckregler mit durchgehender Druckversorgung und Sekundärentlüftung
Anschluss	G1/2" nach ISO228/1
Werkstoffe	Gehäuse Zinkdruckguss, Dichtungen NBR, Federhaube POM
Funktion	Regelung des Sekundärdruckes
Arretierung	Druckeinstellung kann durch Eindrücken des Drehknopfes arretiert werden
Einbaulage	beliebig
Medium	gefilterte Druckluft
Mediumstemperatur	0...+60°C, (mit entsprechend aufbereiteter Druckluft -10...+60°C)
Umgebungstemperatur	-10...+60°C
Eingangsdruck	maximal 16bar
Regelbereiche	0,1...3/0,2...6/0,5...10 und 0,5...16bar
Durchflussrichtung	ist durch einen Pfeil gekennzeichnet
Lieferumfang	inklusive Manometer



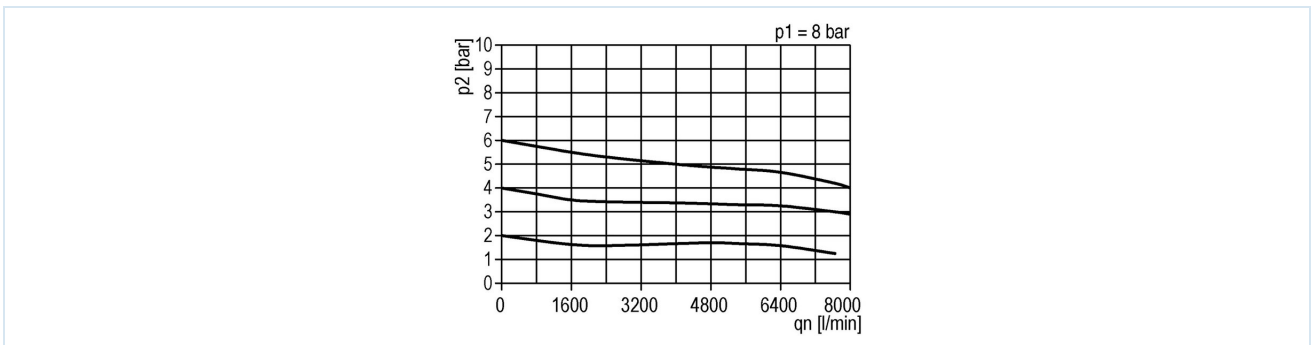
Maßzeichnung



Anschluss	Durchfluss bei 6bar* [Nl/min]	Druckbereich [bar]	Gewicht [ca. kg]	Type
G1/2"	5500	0,1...3	0,91	RE03-12-0,1/3-MA-AT
G1/2"	5500	0,2...6	0,91	RE03-12-0,2/6-MA-AT
G1/2"	5500	0,5...10	0,91	RE03-12-0,5/10-MA-AT
G1/2"	5500	0,5...16	0,91	RE03-12-0,5/16-MA-AT

*Durchflussangaben bei Eingangsdruck von 8bar, Ausgangsdruck von 6bar und 1bar Druckabfall

Durchflussdiagramm für Regelbereich 0,5...10 bar



Zubehör

Bezeichnung	Type
Halsmutter M50x1,5	MPN03-12/34
Haltewinkel mit Mutter M50x1,5	MMP03-12/34
Haltewinkel mit 2 Schrauben	MMB03-12/34

Abbildungen unverbindlich
Konstruktions-, Maß- und Werkstoffänderungen vorbehalten

Pneumatik / Druckluftwartung - Druckregler, Filter und Öler / Wartungsgeräte - Serie Modul / Druckregler mit durchgehender Druckversorgung Serie Modul RE03-AT / [RE03-12-0,2/6-MA-AT]
Druckregler mit durchgehender Druckversorgung RE03-12-0,2/6-MA-AT

Version 5

139307 / Erzeugt 2026/23 DE

MADE IN EUROPE

+43 512 52076

austria@stasto.eu

© STASTO Automation KG

www.stasto.eu

Serie online öffnen

Seite 2 / 2

