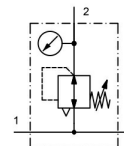


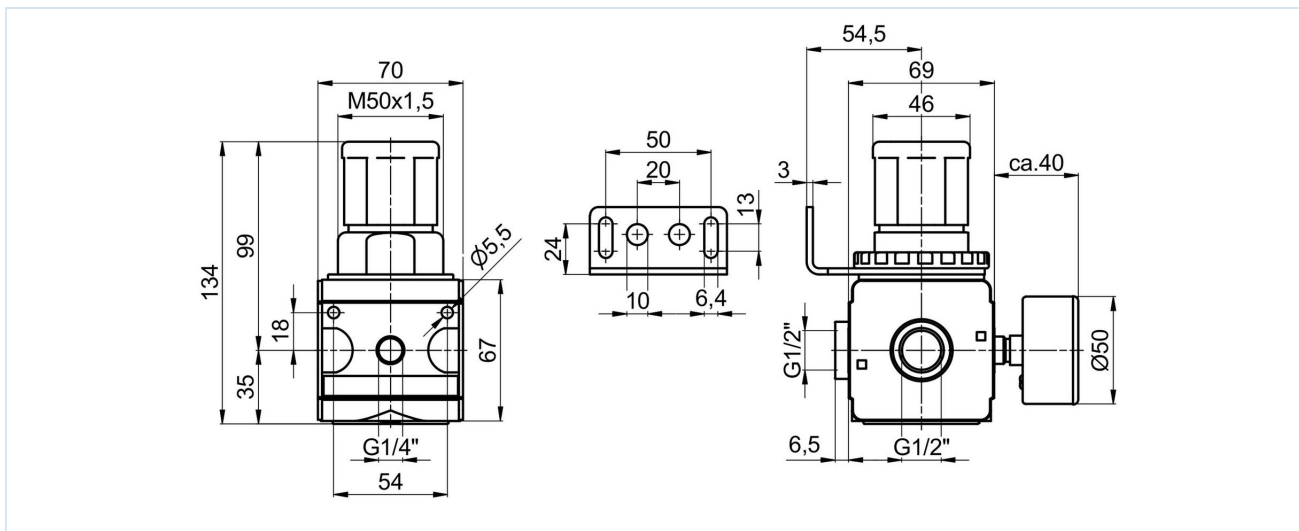
## Regulator tlaka z neprekinjenim dovodom tlaka G1/2" Serija Modul RE03-AT



Konstrukcija	Regulator tlaka z neprekinjenim dovodom tlaka in Sekundarno odzračevanje
Priključek	G1/2" po ISO228/1
Materiali	Ohišje Cinkov tlačni liv (cinkov tlačni ulitek), Tesnila NBR, Vzmetni pokrov POM
Funkcija	Regulacija sekundarnega tlaka
Zaporna naprava	Nastavitev tlaka je mogoče blokirati s pritiskom na vrtljivi gumb
Položaj vgradnje	poljubno
Medij	filtriran stisnjen zrak
Temperatura medija	0...+60°C, (z ustrezno pripravljeno stisnjenim zrakom -10...+60°C)
Temperatura okolice	-10...+60°C
Vhodni tlak	maksimalno 16bar
Regulacijska območja	0,1...3/0,2...6/0,5...10 in 0,5...16bar
Smer pretoka	je označeno s puščico
Obseg dobave	vkjučno z manometrom



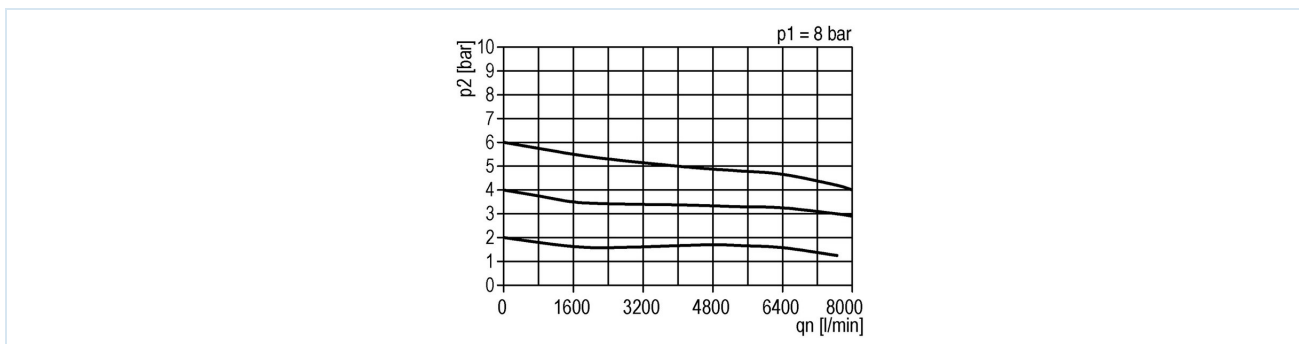
## Mere risbe



Priključek	Pretok pri 6 bar* [Nl/min]	Tlačno območje [bar]	Teža [pribl. kg]	Tip
G1/2"	5500	0,1...3	0,91	RE03-12-0,1/3-MA-AT
G1/2"	5500	0,2...6	0,91	RE03-12-0,2/6-MA-AT
G1/2"	5500	0,5...10	0,91	RE03-12-0,5/10-MA-AT
G1/2"	5500	0,5...16	0,91	RE03-12-0,5/16-MA-AT

\*Podatki o pretoku pri vstopnem tlaku 8bar, izstopnem tlaku 6bar in padcu tlaka 1bar

## Diagram pretoka za regulacijsko območje 0,5...10 bar



## Dodatna oprema

Oznaka	Tip
Vratna matica M50x1,5	MPN03-12/34
Zadrževalni kotnik z matico M50x1,5	MMP03-12/34
Zadrževalni kotnik z 2 vijakoma	MMB03-12/34

Slike niso zavezujoče

Pridržujemo si pravico do sprememb konstrukcije, mer in materialov

Pnevmatika / Priprava stisnjenega zraka - regulatorji tlaka, filtri in naoljevalniki / Naprave za pripravo stisnjenega zraka - serija Modul / regulator tlaka z neprekinjenim dovodom tlaka serija Modul RE03-AT / [RE03-12-0,2/6-MA-AT] regulator tlaka z neprekinjenim dovodom tlaka RE03-12-0,2/6-MA-AT

Različica 5

139307 / Ustvarjeno 2026/23 SL

IZDELANO V EVROPI

+386 51 253 255

slovenia@stasto.eu

© STASTO AVTOMATIKA d.o.o.

www.stasto.si

Odprti serijo na spletu

Stran 2 / 2

