

Regulator pritiska sa kontinuiranim dovodom pritiska G1/2"

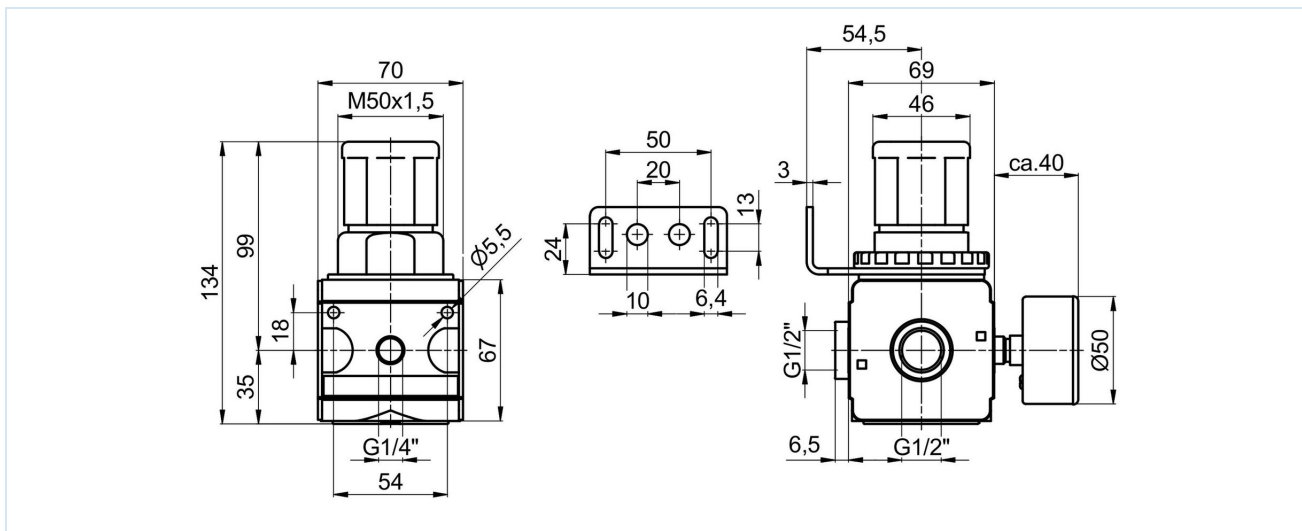
Seriya Modul RE03-AT



Konstrukcija	Regulator pritiska sa kontinuiranim dovodom pritiska i Sekundarno odzračivanje
Priključak	G1/2" prema ISO228/1
Materijali	Kućište Cinkov tlačni livak, Zaptivke NBR, Opružna kapa POM
Funkcija	Regulacija sekundarnog pritiska
Kočenje	Podešavanje pritiska može se blokirati pritiskom na obrtno dugme
Položaj ugradnje	proizvoljno
Medij	filtrirani komprimovani vazduh
Temperatura medijuma	0...+60°C, (sa odgovarajuće pripremljenim komprimovanim vazduhom -10...+60°C)
Temperatura okoline	-10...+60°C
Ulazni pritisak	maksimalno 16bar
Opsezi regulacije	0,1...3/0,2...6/0,5...10 i 0,5...16bar
Smer protoka	označeno je strelicom
Sadržaj isporuke	uključujući manometar



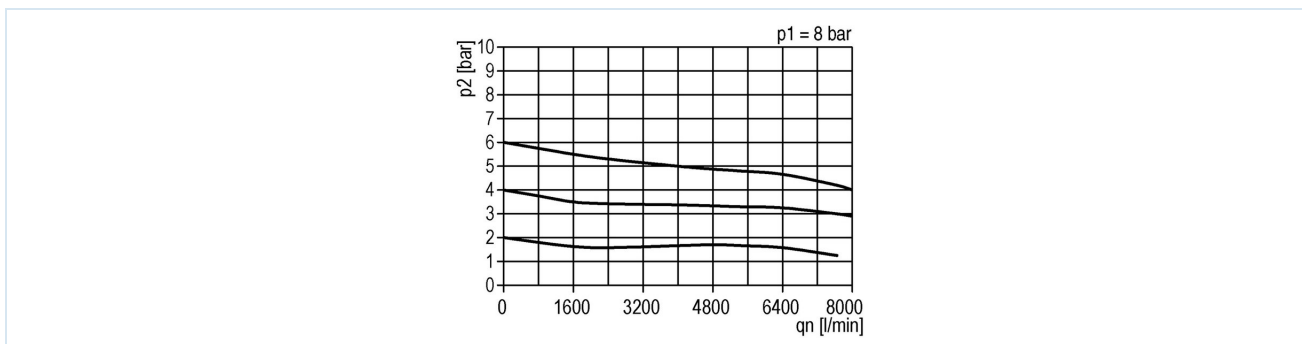
Dimenzioni crtež



Priključak	Protok pri 6bar* [Nl/min]	Opseg pritiska [bar]	Težina [cca. kg]	Tip
G1/2"	5500	0,1...3	0,91	RE03-12-0,1/3-MA-AT
G1/2"	5500	0,2...6	0,91	RE03-12-0,2/6-MA-AT
G1/2"	5500	0,5...10	0,91	RE03-12-0,5/10-MA-AT
G1/2"	5500	0,5...16	0,91	RE03-12-0,5/16-MA-AT

*Podaci o protoku pri ulaznom pritisku od 8bar, izlaznom pritisku od 6bar i padu pritiska od 1bar

Dijagram protoka za regulacioni opseg 0,5...10 bar



Pribor

Oznaka	Tip
Navrtna matica M50x1,5	MPN03-12/34
Ugaoni držač sa maticom M50x1,5	MMP03-12/34
Ugaoni držač sa 2 vijka	MMB03-12/34

Ilustracije nisu obavezujuće

Zadržavamo pravo na konstruktivne, dimenzione i promene materijala.

Pneumatika / Pneumatski filteri, regulatori i zaustavljači vazduha / Uredaji za pripremu vazduha - serija modul / regulator pritiska sa neprekidnim snabdevanjem pritiskom serije Modul RE03-AT / [RE03-12-0,5/10-MA-AT] regulator pritiska sa neprekidnim snabdevanjem pritiskom RE03-12-0,5/10-MA-AT

Verzija 5

139308 / Generisano 2026/23 SR

PROIZVEDENO U EVROPI

+381 11 2399521
balkan@stasto.eu
© STASTO Automatizacija d.o.o.

www.stasto.rs

Otvori seriju online
Strana 2 / 2

