

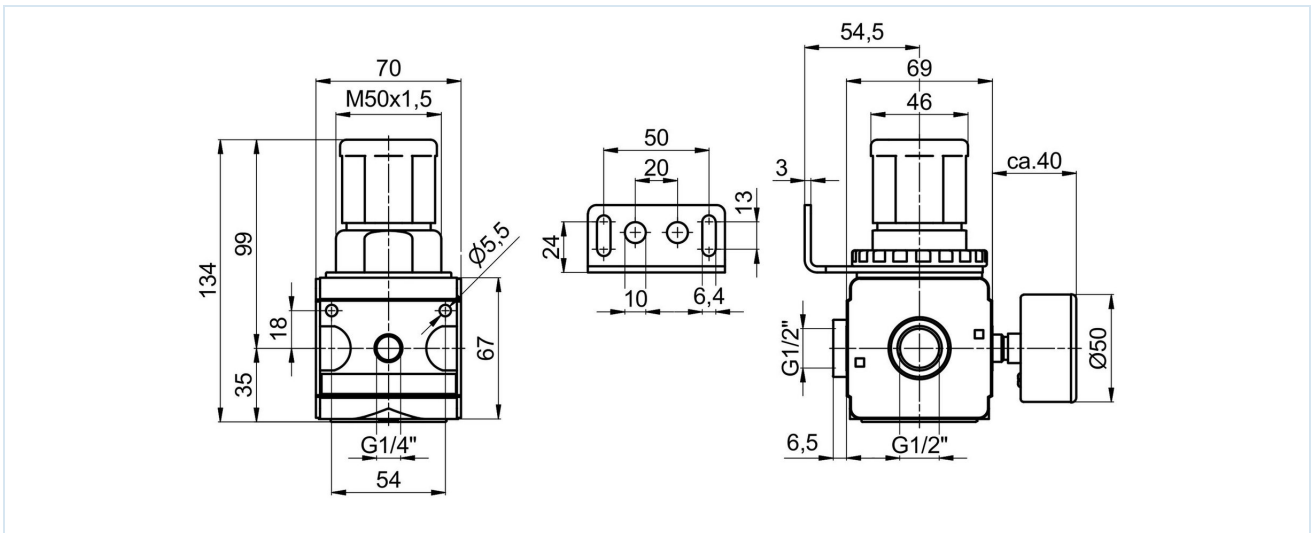
Regulator ciśnienia z przelotowym zasilaniem ciśnieniowym G1/2" Seria Modul RE03-AT



Konstrukcja	Regulator ciśnienia z przelotowym zasilaniem ciśnieniowym i Odpowietrzenie wtórne
Przylącze	G1/2" zgodnie z ISO228/1
Materiały	Obudowa Odlew ciśnieniowy ze stopu cynku, Uszczelnienia NBR, Pokrywa sprężyny POM
Funkcja	Regulacja ciśnienia wtórnego
Blokada	Ustawienie ciśnienia można zablokować przez wciśnięcie pokrętki obrotowego
Pozycja montażowa	dowolny
Medium	filtrowane sprężone powietrze
Temperatura medium	0...+60°C, (z odpowiednio przygotowanym sprężonym powietrzem -10...+60°C)
Temperatura otoczenia	-10...+60°C
Ciśnienie wejściowe	maksymalny 16bar
Zakresy regulacji	0,1...3/0,2...6/0,5...10 i 0,5...16bar
Kierunek przepływu	jest oznaczony strzałką
Zakres dostawy	wraz z manometrem



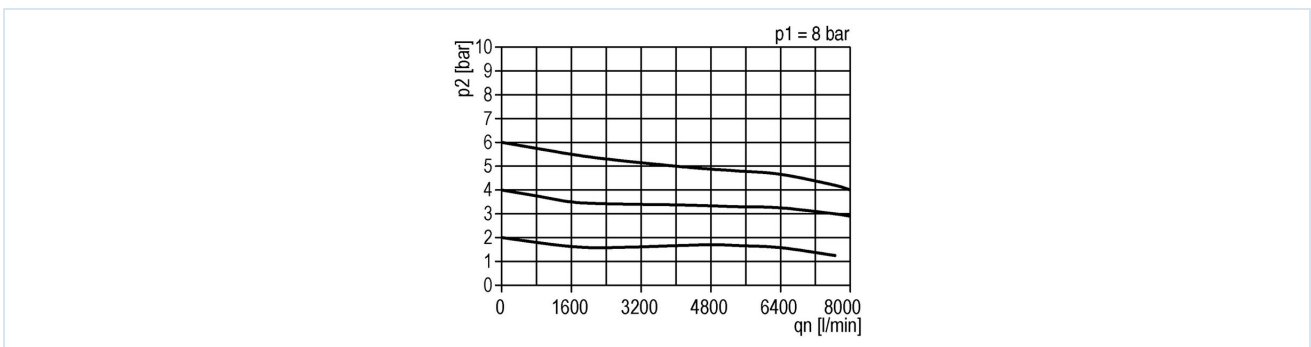
Rysunek wymiarowy



Przyłącze	Przepływ przy 6 barach* [Nl/min]	Zakres ciśnienia [bar]	Masa [ok. kg]	Typ
G1/2"	5500	0,1...3	0,91	RE03-12-0,1/3-MA-AT
G1/2"	5500	0,2...6	0,91	RE03-12-0,2/6-MA-AT
G1/2"	5500	0,5...10	0,91	RE03-12-0,5/10-MA-AT
G1/2"	5500	0,5...16	0,91	RE03-12-0,5/16-MA-AT

*Wartości przepływu przy ciśnieniu wejściowym 8bar, ciśnieniu wyjściowym 6bar i spadku ciśnienia 1bar

Wykres przepływu dla zakresu regulacji 0,5...10 bar



Akcesoria

Nazwa	Typ
Nakrętka kołnierkowa M50x1,5	MPN03-12/34
Kątownik mocujący z nakrętką M50x1,5	MMP03-12/34
Kątownik mocujący z 2 śrubami	MMB03-12/34

Ilustracje niewiążące

Zastrzega się możliwość zmian konstrukcyjnych, wymiarowych i materiałowych

Pneumatyka / Zespoły przygotowania sprężonego powietrza - regulatory ciśnienia, filtry i olejarki / zespoły przygotowania sprężonego powietrza - seria Modul / Regulator ciśnienia z przelotowym zasilaniem do zabudowy modułowej Seria Modul RE03-AT / [RE03-12-0,5/16-MA-AT] Regulator ciśnienia z przelotowym zasilaniem do zabudowy modułowej RE03-12-0,5/16-MA-AT

