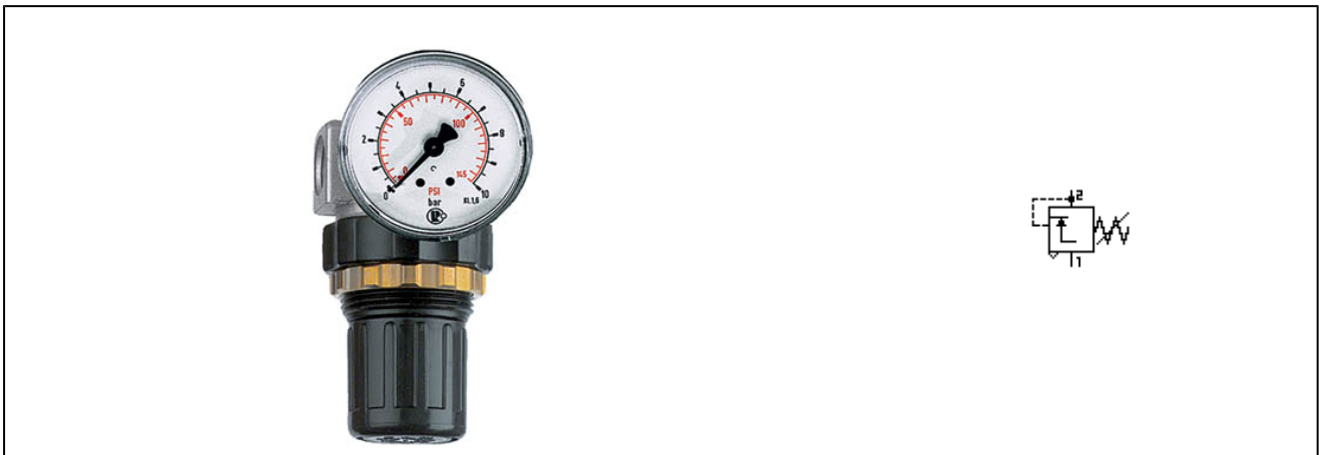
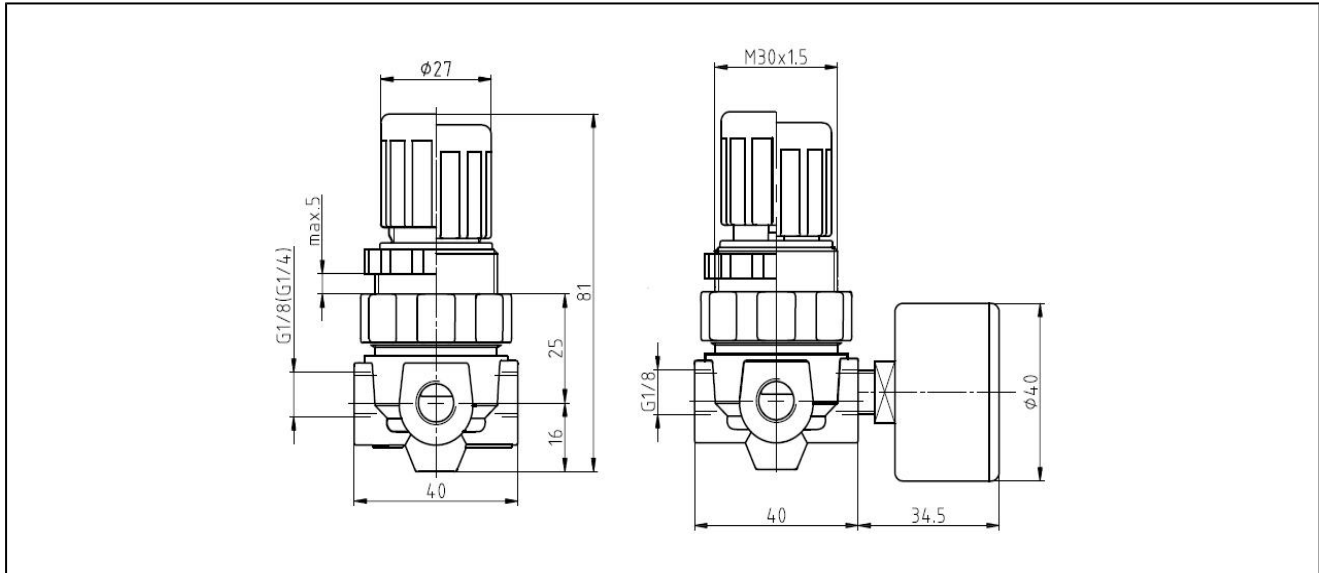


Druckregler G1/8" und G1/4" Serie Gold



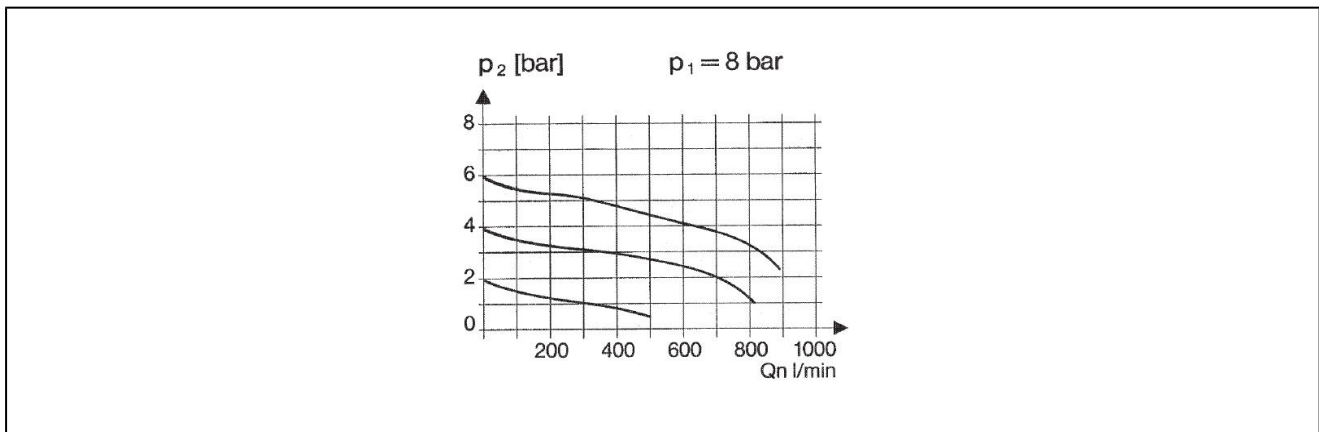
Bauart	Membrandruckregler mit Sekundärentlüftung
Anschluss	G1/8" und G1/4" nach ISO228/1
Werkstoffe	Gehäuse Zinkdruckguss, Dichtungen NBR, Federhaube POM
Funktion	Regelung des Sekundärdruckes
Einbaulage	beliebig
Medium	gefilterte Druckluft
Mediumtemperatur	0 bis +60°C, (mit entsprechend aufbereiteter Druckluft -20 bis +60°C)
Umgebungstemperatur	-20 bis +60°C
Eingangsdruck	maximal 25 bar
Regelbereiche	0,5 bis 3/0,5 bis 6/ 0,5 bis 10 bar und 0,5 bis 16 bar
Durchflussrichtung	ist durch einen Pfeil gekennzeichnet
Arretierung	Druckeinstellung kann durch Eindrücken des Drehknopfes arretiert werden
Lieferumfang	inklusive Manometer

Maßzeichnung



Anschluss	Durchfluss bei 6 bar [l/min]	Druckbereich [bar]	Type
G1/8"	325	0,5 bis 3	482.10A
G1/8"	325	0,5 bis 6	482.10B
G1/8"	325	0,5 bis 10	482.10C
G1/8"	325	0,5 bis 16	482.10D
G1/4"	325	0,5 bis 3	482.20A
G1/4"	325	0,5 bis 6	482.20B
G1/4"	325	0,5 bis 10	482.20C
G1/4"	325	0,5 bis 16	482.20D

Durchflussdiagramm für Regelbereich 0,5 bis 10 bar



Zubehör

Bezeichnung	Typ
Halsmutter M30x1,5	R11-55
Haltewinkel mit Halsmutter M30x1,5	MV30

Abbildungen unverbindlich
Konstruktions-, Maß- und Werkstoffänderungen vorbehalten