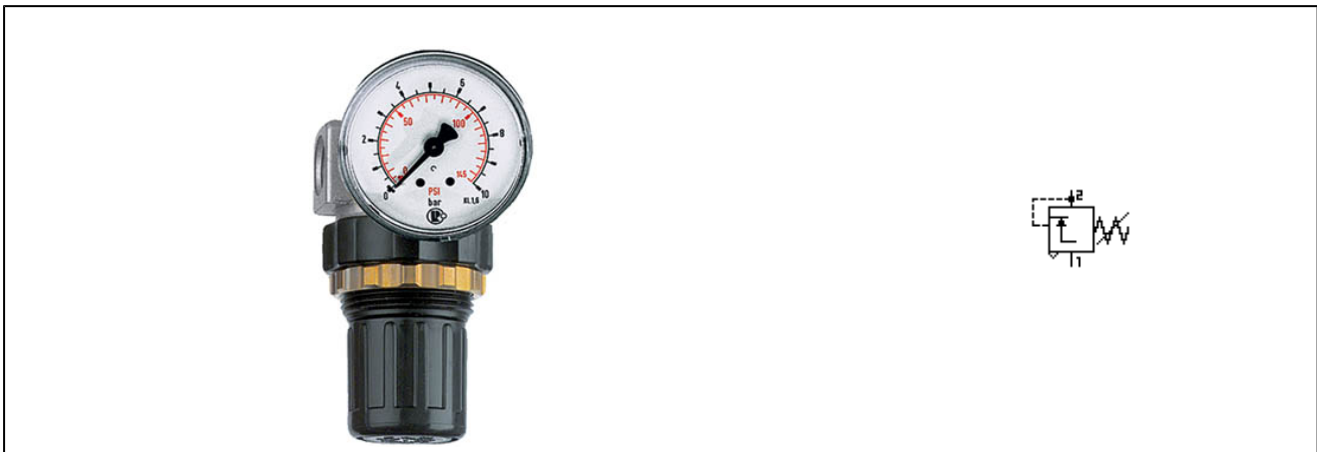
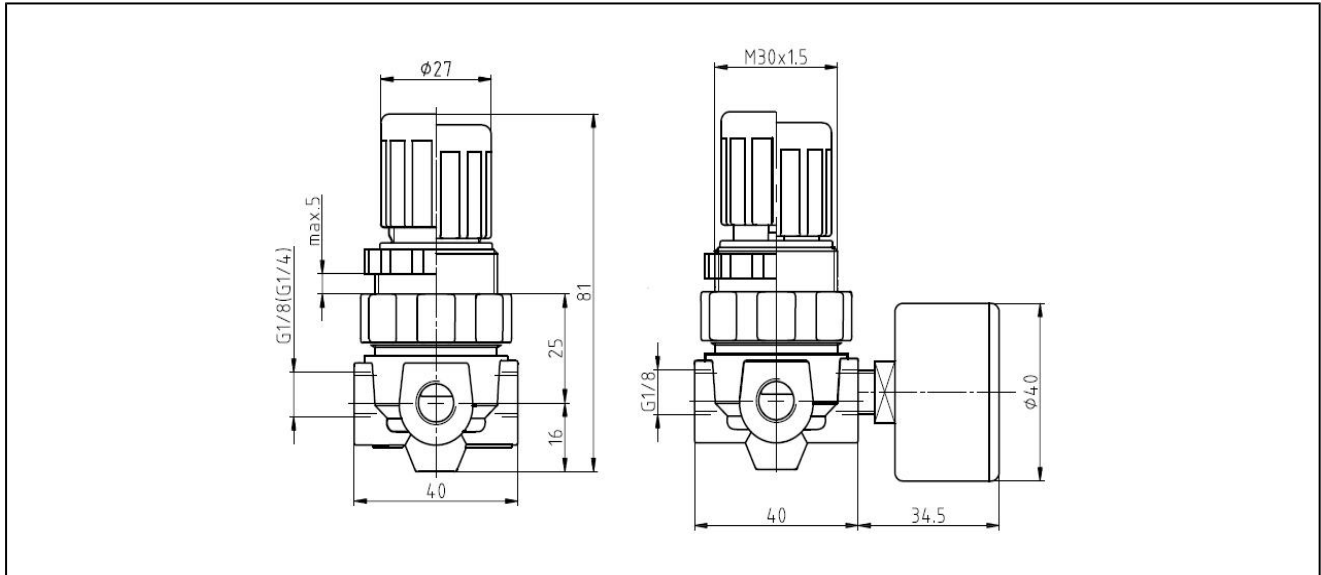


regulátor tlaku G1/8" a G1/4" série Gold



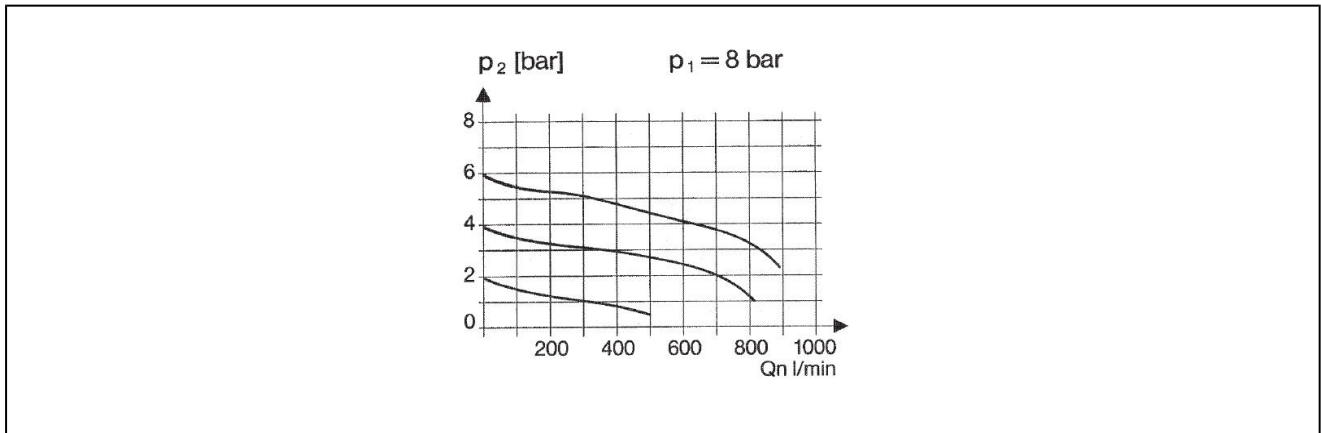
konstrukce	membránový regulátor tlaku se sekundárním odvodušněním
připojení	G1/8" a G1/4" dle ISO 228/1
materiály	těleso tlakový zinkový odlitek, těsnění NBR, kryt pružiny POM
funkce	regulace výstupního tlaku
montážní poloha	libovolně
médium	filtrovaný tlakový vzduch
teplota média	0°C až +60°C , (s odpovídajícím upraveným tlakovým vzduchem -20 do +60°C)
teplota okolí	-20 až +60°C
přední tlak	max. 25 bar
jednotka	0,5 do 3/0,5 do 6/ 0,5 do 10 bar a 0,5 do 16 bar
směr průtoku	označeno šipkou
aretace	nastavení tlaku může být zaaretováno stlačením tlačítka
rozsah dodávky	včetně manometru

Rozměry



připojení	průtok při 6 bar [Nl/min]	rozsah tlaku [bar]	typ
G1/8"	325	0,5 do 3	482.10A
G1/8"	325	0,5 do 6	482.10B
G1/8"	325	0,5 do 10	482.10C
G1/8"	325	0,5 do 16	482.10D
G1/4"	325	0,5 do 3	482.20A
G1/4"	325	0,5 do 6	482.20B
G1/4"	325	0,5 do 10	482.20C
G1/4"	325	0,5 do 16	482.20D

průtokový diagram pro regulační rozsah 0,5 do 10 bar



příslušenství

označení	typ
upevňovací matice M30x1,5	R11-55
konzola s vrchní maticí M30x1,5	MV30

vyobrazení jsou nezávazná
změna konstrukce, rozměrů a materiálů vyhrazena.