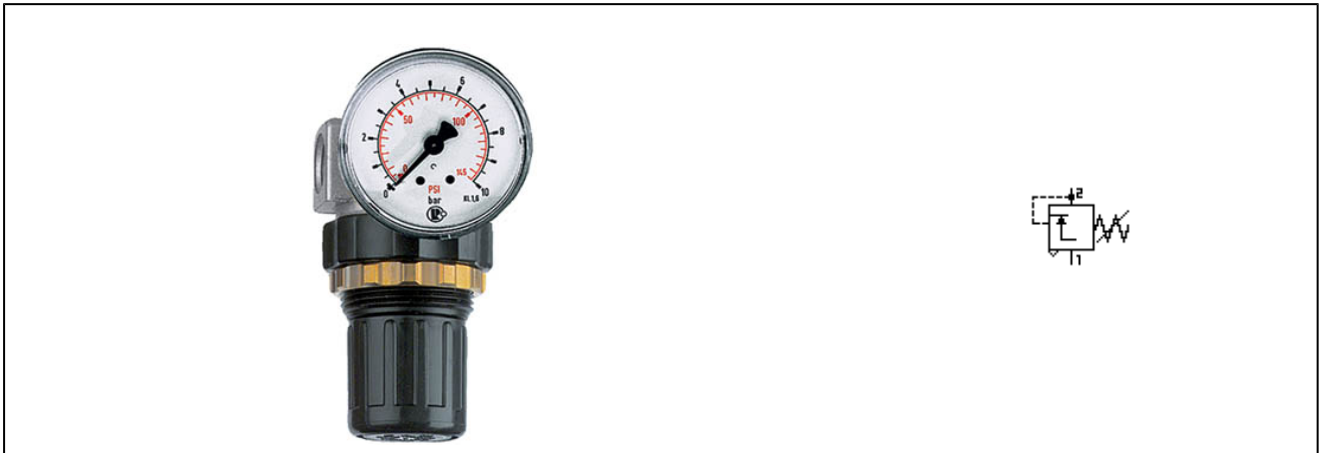
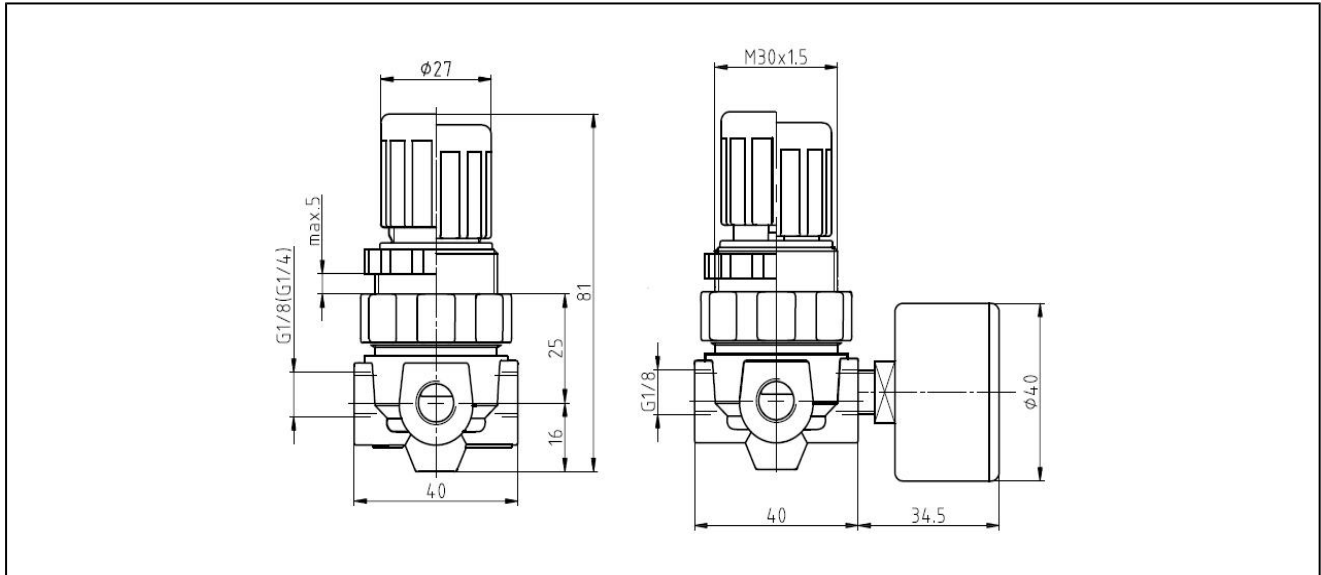


nyomásszabályozó G1/8" és G1/4" sorozat Gold



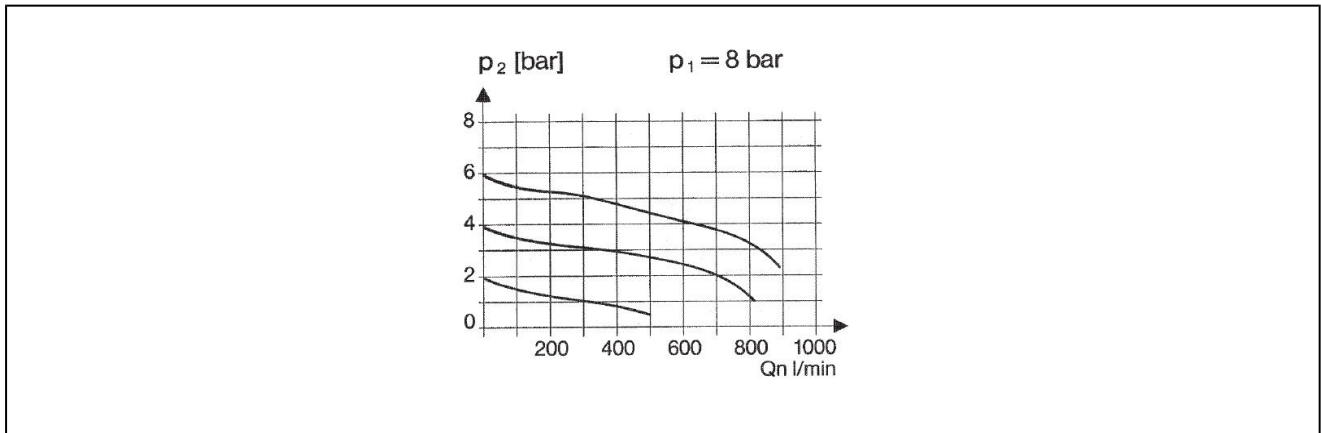
kialakítás	membrános nyomásszabályozó kimenőoldali leszellőztetéssel
csatlakozás	G1/8" és G1/4" ISO228/1 szerint
anyagok	ház cinköntvény, tömitések NBR, rugóház POM
működés	kimenőoldali nyomás szabályozása
beépítési helyzet	bármelyik
közeg	szűrt sűrített levegő
közeghőmérséklet	0°C-tól +60°C-ig, (megfelelően előkészített sűrített levegővel -20-tól +60°C-ig)
környezeti hőmérséklet	-20°C-tól +60°C-ig
bemenő nyomás	maximális 25 bar
szabály hatásköre	0,5 értékig 3/0,5 értékig 6/ 0,5 értékig 10 bar és 0,5 értékig 16 bar
áramlási irányi	nyíllal jelölve
reteszelés	a beállított nyomás a forgatógomb benyomásával reteszelve
szállított tartalom	nyomásmérő órával

műszaki rajz



csatlakozás	térfogatáram 6 bar-on [Nl/min]	nyomástartomány [bar]	típus
G1/8"	325	0,5 értékig 3	482.10A
G1/8"	325	0,5 értékig 6	482.10B
G1/8"	325	0,5 értékig 10	482.10C
G1/8"	325	0,5 értékig 16	482.10D
G1/4"	325	0,5 értékig 3	482.20A
G1/4"	325	0,5 értékig 6	482.20B
G1/4"	325	0,5 értékig 10	482.20C
G1/4"	325	0,5 értékig 16	482.20D

térfogatáram diagram működési tartomány 0,5 értékig 10 bar



Kellékek

megjelölés	típus
felfogató anya M30x1,5	R11-55
tartó szögidom felfogató anyával M30x1,5	MV30

az ábrák csak tájékoztató jellegűek
konstrukciós, méret és anyagváltoztatás joga fenntartva