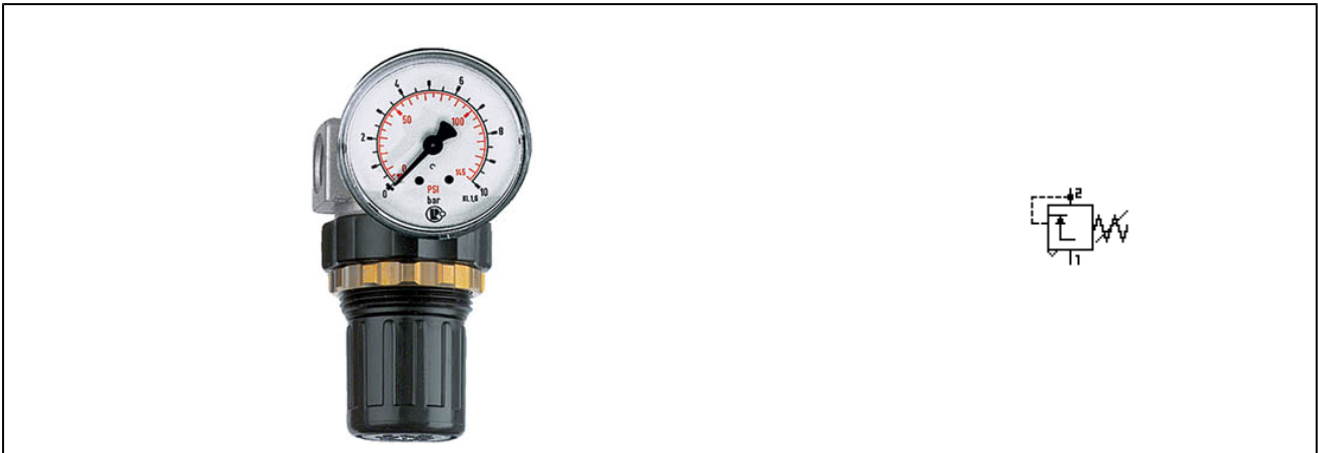
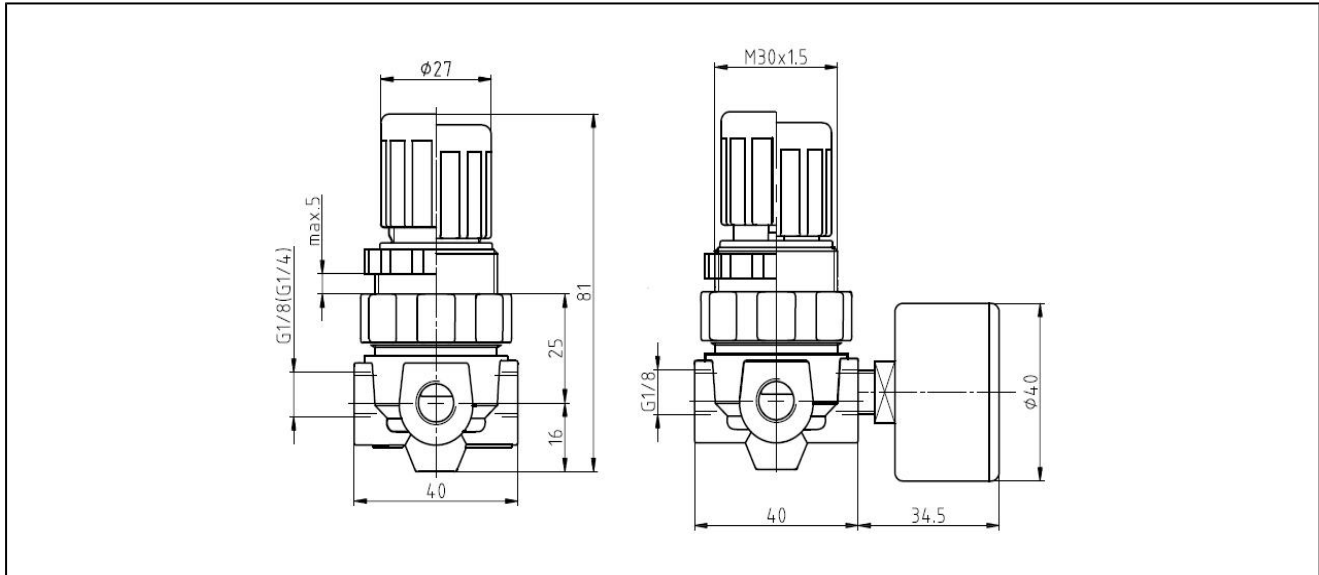


regulator ciśnienia G1/8" i G1/4" Seria Gold



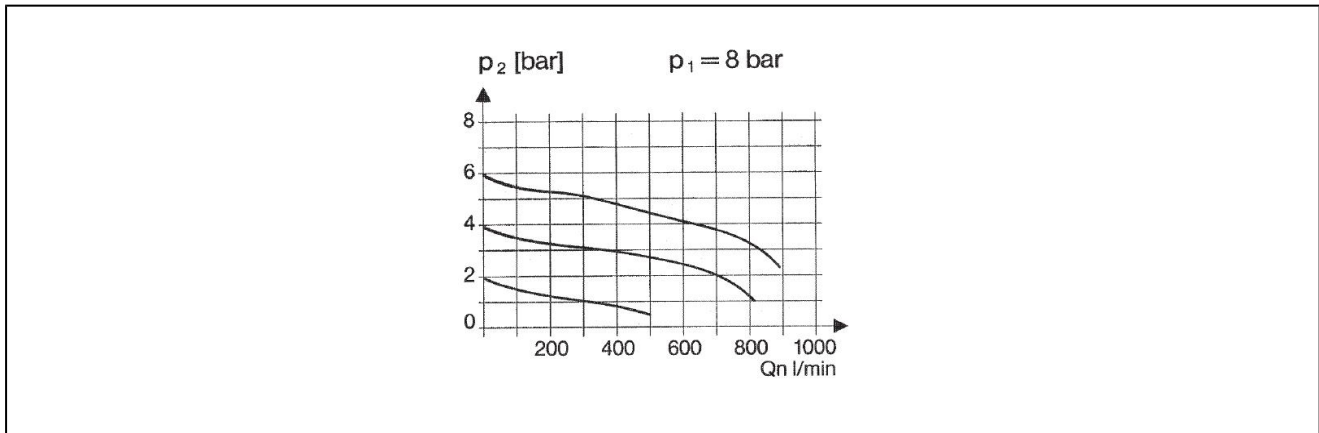
budowa	regulator ciśnienia membranowy z odpowietrzeniem strony wyjściowej
przyłącze	G1/8" i G1/4" zgodny z ISO228/1
materiały	obudowa wysokociśnieniowy odlew cynkowy, uszczelnienia NBR, kołpak ze sprężyną POM
funkcja	regulacja ciśnienia wtórnego
sposób zabudowy	dowolnie
medium	przefiltrowane sprężone powietrze
temperatura medium	0 do +60°C , (przy użyciu odpowiednio przygotowanego sprężonego powietrza -20 do +60°C)
temperatura otoczenia	-20 do +60°C
ciśnienie wejściowe	maksymalnie 25 bar
zakresy nastaw	0,5 do 3/0,5 do 6/ 0,5 do 10 bar i 0,5 do 16 bar
kierunek przepływu	jest zaznaczony strzałką
blokowanie	Możliwość nastawiania ciśnienia można zablokować przez wciśnięcie przycisku obrotowego
zakres dostawy	wraz z manometrem

rysunek z wymiarami



przyłącze	przepływ przy 6 bar [Nl/min]	zakres ciśnień [bar]	typ
G1/8"	325	0,5 do 3	482.10A
G1/8"	325	0,5 do 6	482.10B
G1/8"	325	0,5 do 10	482.10C
G1/8"	325	0,5 do 16	482.10D
G1/4"	325	0,5 do 3	482.20A
G1/4"	325	0,5 do 6	482.20B
G1/4"	325	0,5 do 10	482.20C
G1/4"	325	0,5 do 16	482.20D

diagram przepływu do zakresu regulacji 0,5 do 10 bar



wyposażenie dodatkowe

oznaczenie	typ
nakrętka mocująca M30x1,5	R11-55
uchwyt kątowy z nakrętką mocującą M30x1,5	MV30

rysunki poglądowe
Zmiany w konstrukcji, wymiarach i wykonaniu materiałowym zastrzeżone