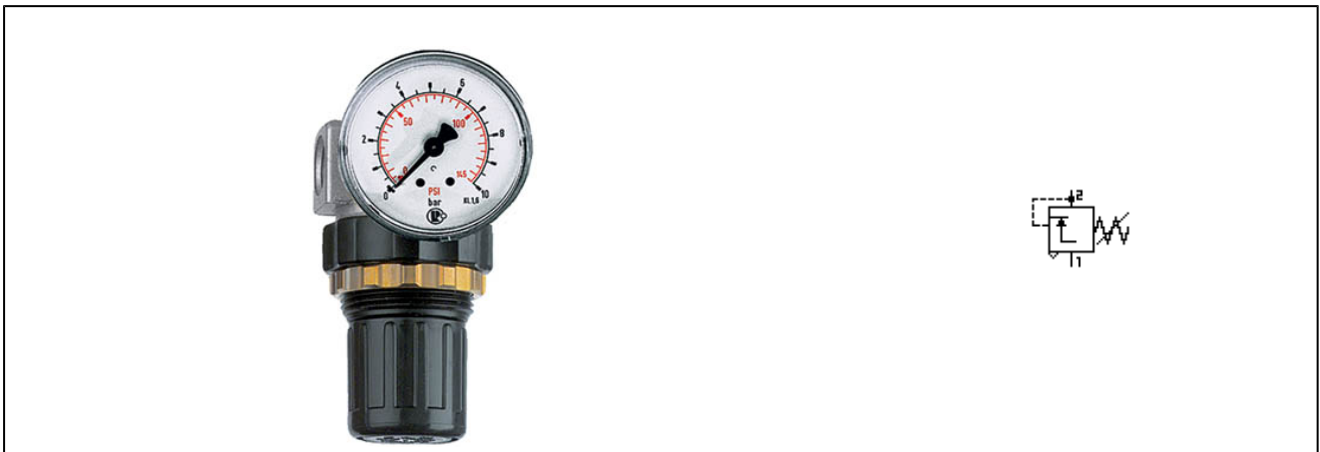
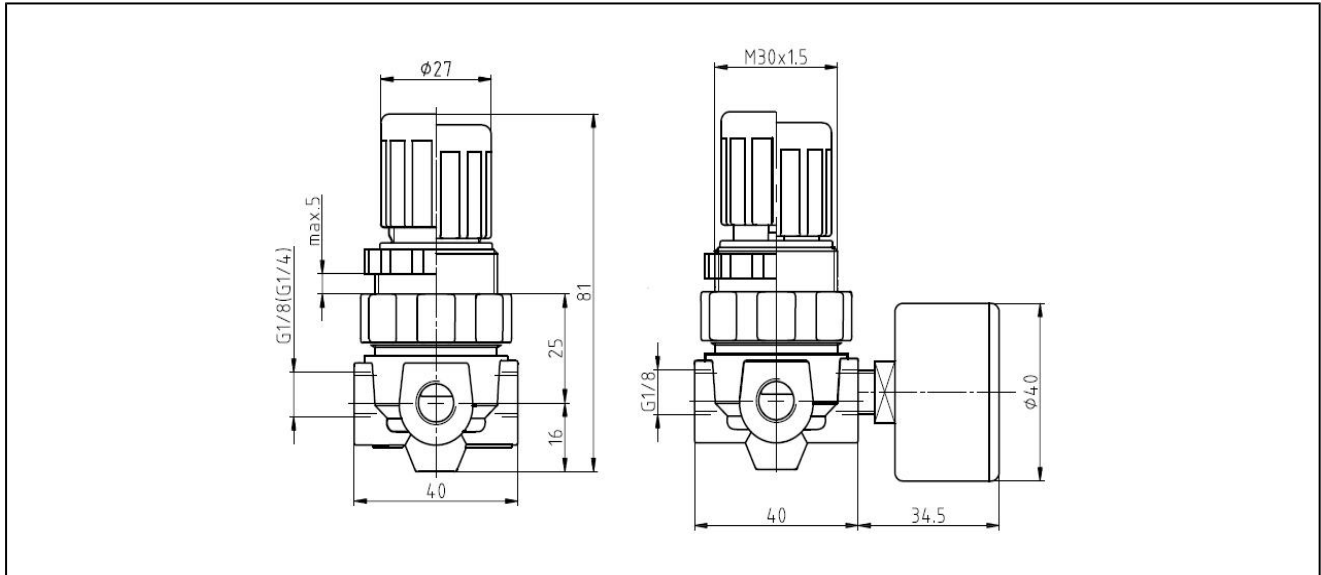


regulator pritiska G1/8" i G1/4" serije Gold



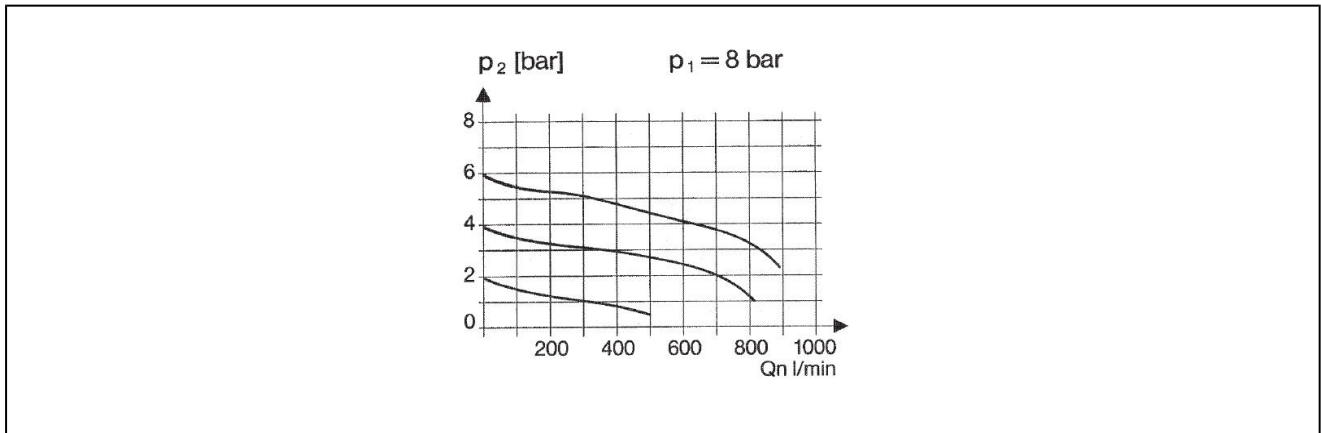
tip konstrukcije	regulator pritiska membrane sa ventilom za odzračivanje ili drenažu
priključak	G1/8" i G1/4" prema ISO228/1
materijali	telo cink liven pod pritiskom, zaptivke NBR, poklopac opruge POM
funkcija	kontrola izlaznog pritiska
položaj montaže	bilo koji
medijum	prečišćen vazduh
temperatura medija	0°C do +60°C, (sa komprimiranim vazduhom -20...+60°C)
temperatura okoline	-20 do +60°C
ulazni pritisak	maksimum 25 bar
oblast podešavanja	0,5 do 3/0,5 do 6/ 0,5 do 10 bar i 0,5 do 16 bar
smer proticanja	obeženo strelicom
blokirano	podešavanje pritiska može da se zaustavi pritiskom na dugme
obim isporuke	uključujući manometar

crtež u razmeri



priključak	protok na 6 bara [Nl/min]	opseg pritiska [bar]	tip
G1/8"	325	0,5 do 3	482.10A
G1/8"	325	0,5 do 6	482.10B
G1/8"	325	0,5 do 10	482.10C
G1/8"	325	0,5 do 16	482.10D
G1/4"	325	0,5 do 3	482.20A
G1/4"	325	0,5 do 6	482.20B
G1/4"	325	0,5 do 10	482.20C
G1/4"	325	0,5 do 16	482.20D

šema tehnološkog procesa za opseg podešavanja 0,5 do 10 bar



pribor

oznaka	tip
navrtka sa okruglim vratom M30x1,5	R11-55
nosač sa navrtkom M30x1,5	MV30

ilustracije su samo za informaciju i bez obaveza
sve konstrukcije, konfiguracije, mere i materijali podležu promenama bez prethodne najave