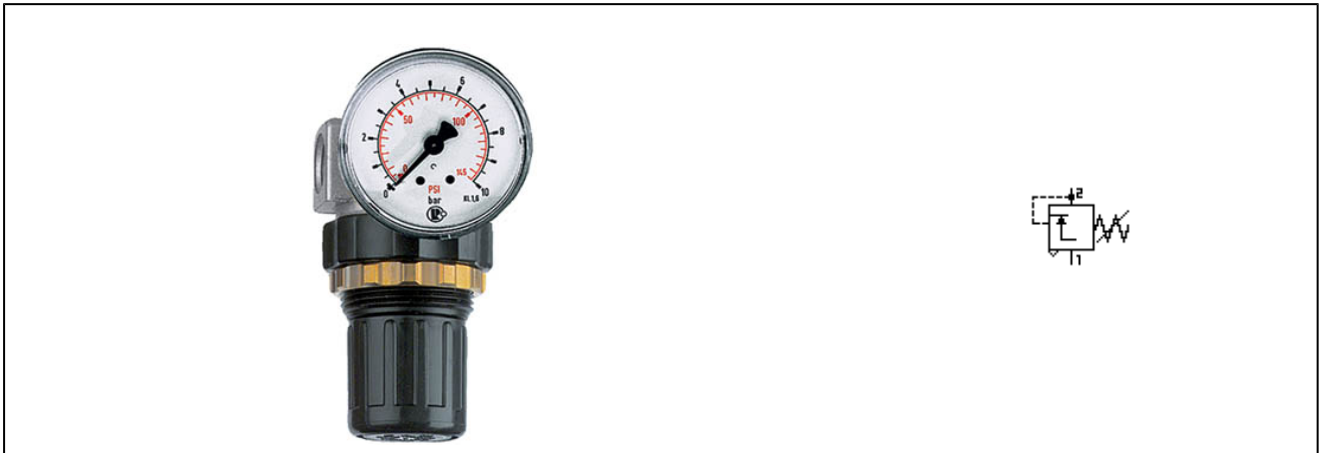
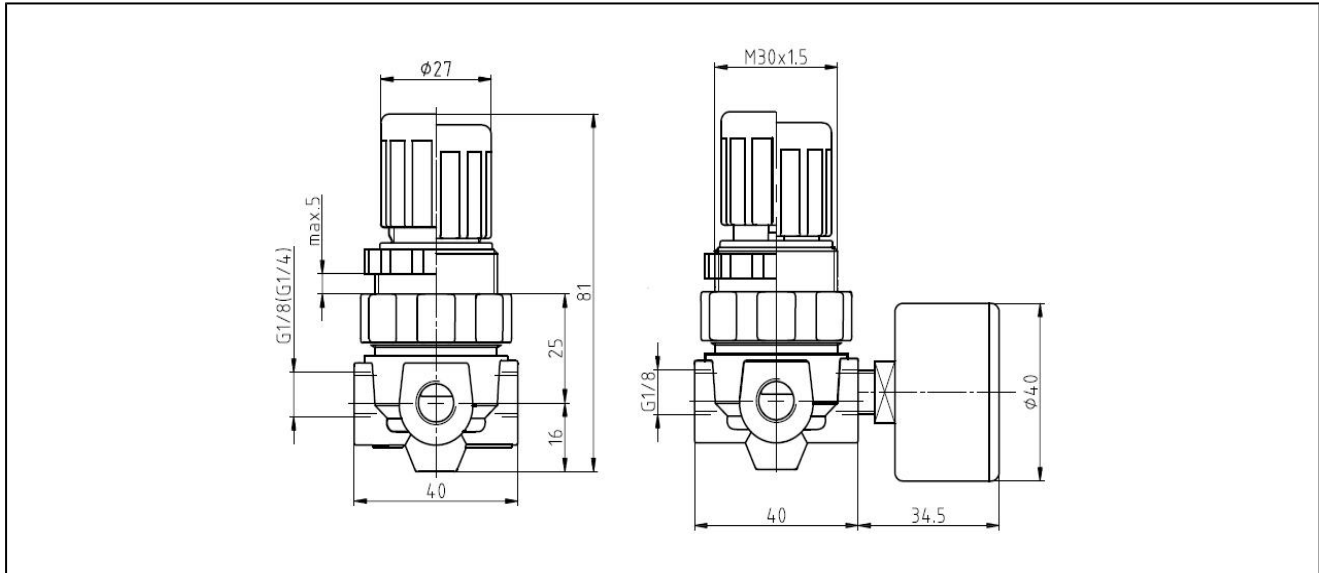


Regulatorji tlaka G1/8" in G1/4" serija Gold



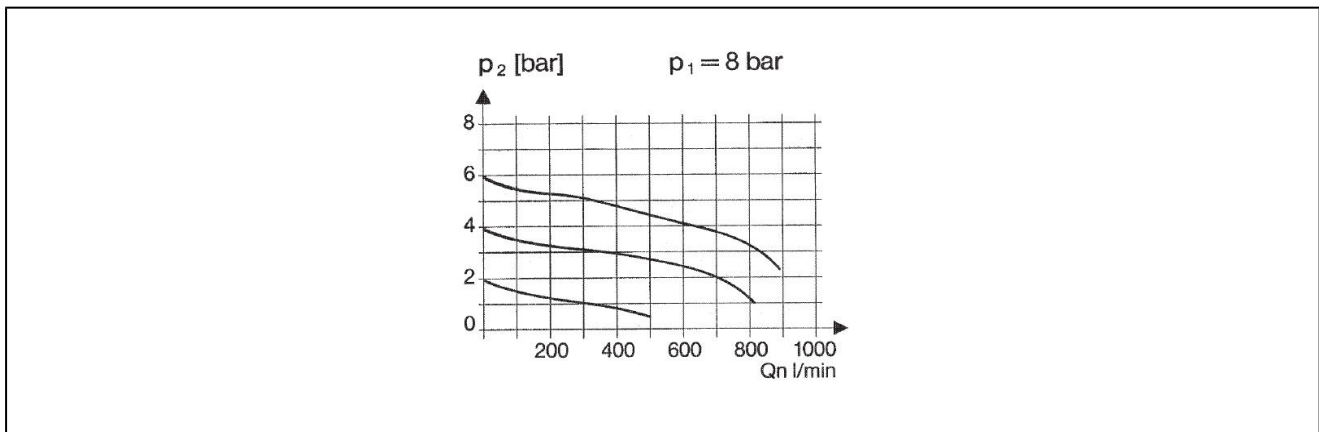
konstrukcija	membranski regulator tlaka s sekundarnim odzračevanjem
priključek	G1/8" in G1/4" v skladu z ISO228/1
Materiali	ohišje cinkovo tlačna litina, tesnila NBR, pokrov vzmeti POM
funkcija	krmljenje sekundarnega tlaka
položaj vgradnje	poljuben
Medij	filtriran stisnjen zrak
temperatura medija	0 do +60°C, (z ustrezno pripravljenim stisnjenim zrakom -20 do +60°C)
temperatura okolice	-20 do +60°C
vstopni tlak	maksimalno 25 bar
nastavitvena območja	0,5 do 3/0,5 do 6/ 0,5 do 10 bar in 0,5 do 16 bar
Smer pretoka	je označen s puščico
zaklepanje	nastavitev tlaka je mogoče blokirati s pritiskom vrtljivega gumba
Obseg dobave	vključno z manometrom

skica z dimenzijami



priključek	Pretok pri 6 barih [Nl/min]	Območje tlaka [bar]	tip
G1/8"	325	0,5 do 3	482.10A
G1/8"	325	0,5 do 6	482.10B
G1/8"	325	0,5 do 10	482.10C
G1/8"	325	0,5 do 16	482.10D
G1/4"	325	0,5 do 3	482.20A
G1/4"	325	0,5 do 6	482.20B
G1/4"	325	0,5 do 10	482.20C
G1/4"	325	0,5 do 16	482.20D

Diagram pretoka za krmilno območje 0,5 do 10 bar



Dodatna oprema

Oznaka	tip
Matica z okroglim vratom M30x1,5	R11-55
kotnik z matico z okroglim vratom M30x1,5	MV30

Slike niso zavezujoče.

Pridržane so konstrukcijske, dimenzijske in materialne spremembe.