

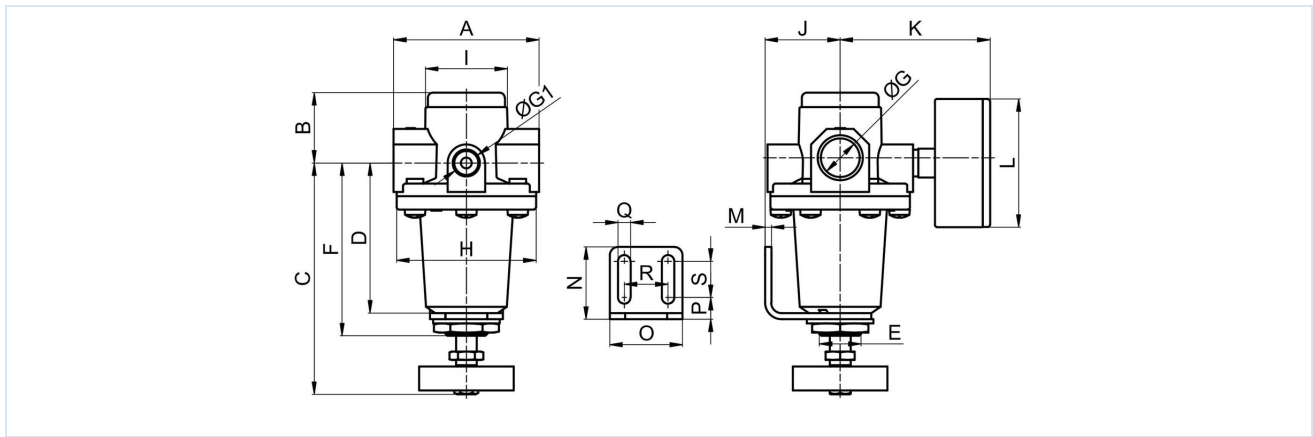
Regulátor tlaku G1/4"...G1/2" Série Gold RE04



| | |
|-----------------------|--|
| Konstrukční provedení | Membránový regulátor tlaku se sekundárním odvětráním |
| Připojení | G1/4"...G1/2" podle ISO228/1 |
| Materiály | Těleso a pružinový kryt Zinkový tlakový odlitek, Těsnění NBR |
| Funkce | Regulace sekundárního tlaku |
| Montážní poloha | libovolně |
| Médium | filtrovaný stlačený vzduch |
| Teplota média | 0...+60°C, (s odpovídajícím způsobem upraveným stlačeným vzduchem -10...+60°C) |
| Teplota okolí | -10...+80°C |
| Vstupní tlak | max. 16bar resp. 25bar dle tabulky |
| Regulační rozsahy | 0,1...3/ 0,2...6/ 0,5...10 a 0,5...16bar |
| Směr průtoku | je označeno šipkou |
| Rozsah dodávky | včetně manometru |



Rozměrový výkres

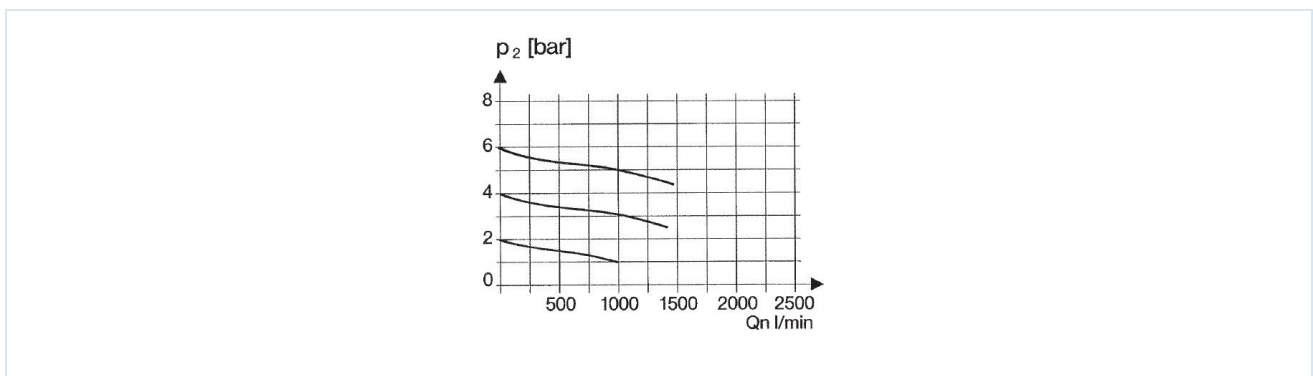


| Připojení G | A | B | C | D | E | F | G1 | H | I | J | K | L | M | N | O | P | Q | R | S |
|-------------|----|----|-----|----|---------|----|------|----|----|----|----|----|---|----|----|------|---|----|------|
| G1/4" | 64 | 32 | 98 | 62 | M20x1,5 | 72 | 1/4" | 50 | 34 | 36 | 67 | 50 | 3 | 35 | 35 | 10,5 | 6 | 21 | 17,5 |
| G3/8" | 54 | 32 | 98 | 62 | M20x1,5 | 72 | 1/4" | 50 | 34 | 36 | 67 | 50 | 3 | 35 | 35 | 10,5 | 6 | 21 | 17,5 |
| G1/2" | 70 | 34 | 112 | 73 | M20x1,5 | 84 | 1/4" | 67 | 40 | 35 | 72 | 50 | 3 | 35 | 35 | 10,5 | 6 | 21 | 17,5 |

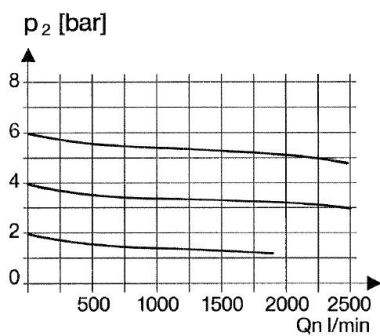
| Připojení | Průtok při 6 bar* [l/min] | Vstupní tlak [bar] | Tlakový rozsah [bar] | Hmotnost [cca kg] | Typ |
|-----------|---------------------------|--------------------|----------------------|-------------------|--------------------|
| G1/4" | 1000 | 16 | 0,1...3 | 0,6 | RE04-14H-0,1/3-MA |
| G1/4" | 1000 | 16 | 0,2...6 | 0,6 | RE04-14H-0,2/6-MA |
| G1/4" | 1000 | 16 | 0,5...10 | 0,6 | RE04-14H-0,5/10-MA |
| G1/4" | 1000 | 16 | 0,5...16 | 0,6 | RE04-14H-0,5/16-MA |
| G3/8" | 1000 | 16 | 0,1...3 | 0,5 | RE04-38-0,1/3-MA |
| G3/8" | 1000 | 16 | 0,2...6 | 0,5 | RE04-38-0,2/6-MA |
| G3/8" | 1000 | 16 | 0,5...10 | 0,5 | RE04-38-0,5/10-MA |
| G3/8" | 1000 | 16 | 0,5...16 | 0,5 | RE04-38-0,5/16-MA |
| G1/2" | 2200 | 25 | 0,1...3 | 0,9 | RE04-12-0,1/3-MA |
| G1/2" | 2200 | 25 | 0,2...6 | 0,9 | RE04-12-0,2/6-MA |
| G1/2" | 2200 | 25 | 0,5...10 | 0,9 | RE04-12-0,5/10-MA |
| G1/2" | 2200 | 25 | 0,5...16 | 0,9 | RE04-12-0,5/16-MA |

*Údaje o průtoku při vstupním tlaku 8bar, výstupním tlaku 6bar a poklesu tlaku 1bar

Průtokový diagram G1/4" ...G3/8" při vstupním tlaku 8bar



Průtokový diagram G1/2" při vstupním tlaku 8bar



Příslušenství

| Označení | Typ |
|-----------------------------------|--------------|
| Držák úhlu s krční maticí M20x1,5 | MMP04-14H/12 |

Vyobrazení nezávazné

Vyhrazujeme si právo na konstrukční, rozměrové a materiálové změny.

Pneumatika / Úpravné jednotky - regulátory tlaku, filtry a maznice / Úpravné jednotky - série Gold / regulátor tlaku série Gold RE04 / [RE04-14H-0,1/3-MA] regulátor tlaku RE04-14H-0,1/3-MA

