

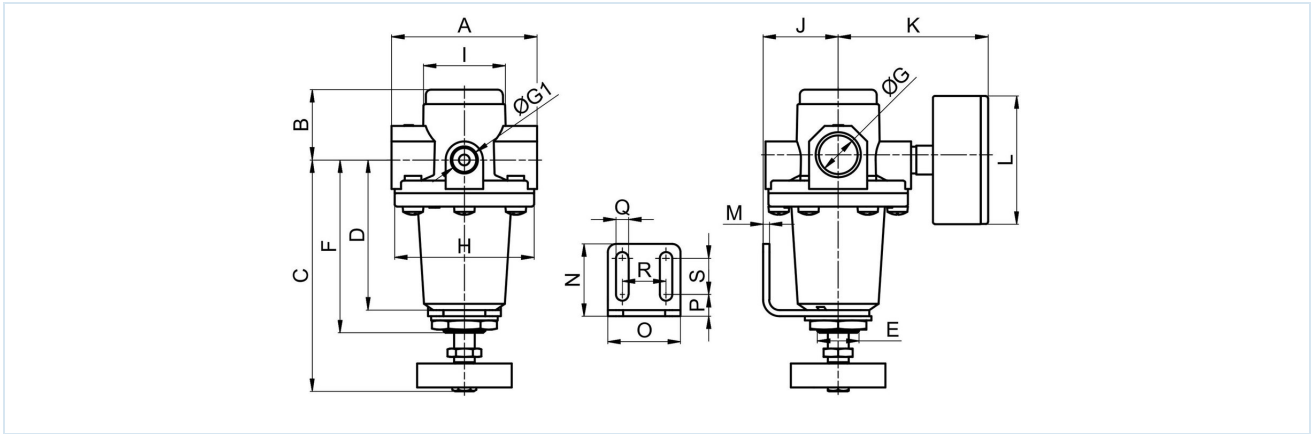
Regulator ciśnienia G1/4"...G1/2" Seria Gold RE04



Konstrukcja	Membranowy regulator ciśnienia z odpowietrzeniem wtórnym
Przylącze	G1/4"...G1/2" zgodnie z ISO228/1
Materiały	Obudowa i pokrywa sprężyny Odlew ciśnieniowy ze stopu cynku, Uszczelnienia NBR
Funkcja	Regulacja ciśnienia wtórnego
Pozycja montażowa	dowolny
Medium	filtrowane sprężone powietrze
Temperatura medium	0...+60°C, (z odpowiednio przygotowanym sprężonym powietrzem -10...+60°C)
Temperatura otoczenia	-10...+80°C
Ciśnienie wejściowe	maks. 16bar wzgl. 25bar zgodnie z tabelą
Zakresy regulacji	0,1...3/ 0,2...6/ 0,5...10 i 0,5...16bar
Kierunek przepływu	jest oznaczony strzałką
Zakres dostawy	wraz z manometrem



Rysunek wymiarowy

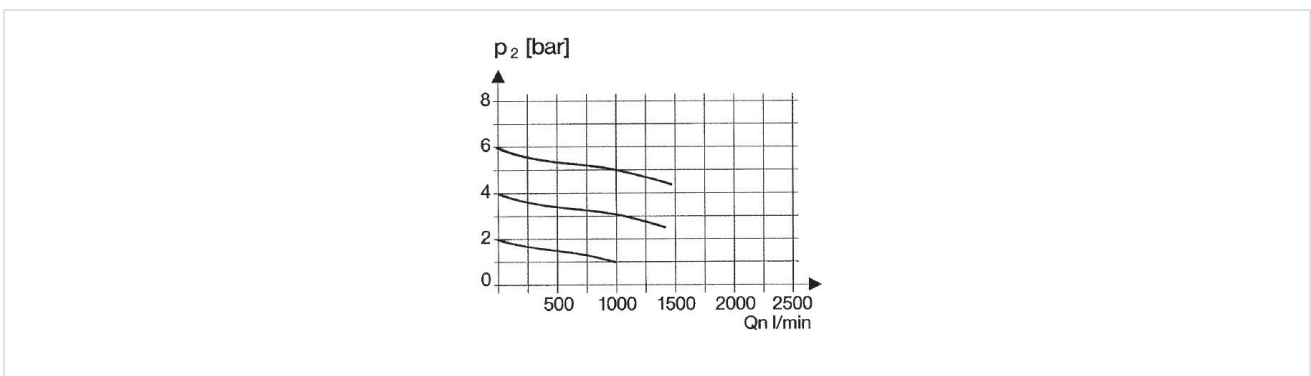


Przylącze G	A	B	C	D	E	F	G1	H	I	J	K	L	M	N	O	P	Q	R	S
G1/4"	64	32	98	62	M20x1,5	72	1/4"	50	34	36	67	50	3	35	35	10,5	6	21	17,5
G3/8"	54	32	98	62	M20x1,5	72	1/4"	50	34	36	67	50	3	35	35	10,5	6	21	17,5
G1/2"	70	34	112	73	M20x1,5	84	1/4"	67	40	35	72	50	3	35	35	10,5	6	21	17,5

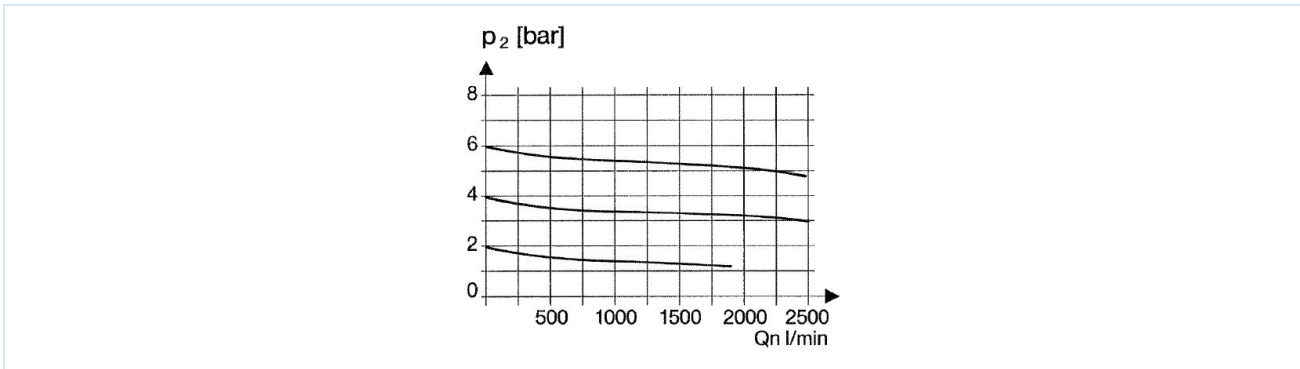
Przylącze	Przepływ przy 6 barach* [Nl/min]	Ciśnienie wejściowe [bar]	Zakres ciśnienia [bar]	Masa [ok. kg]	Typ
G1/4"	1000	16	0,1...3	0,6	RE04-14H-0,1/3-MA
G1/4"	1000	16	0,2...6	0,6	RE04-14H-0,2/6-MA
G1/4"	1000	16	0,5...10	0,6	RE04-14H-0,5/10-MA
G1/4"	1000	16	0,5...16	0,6	RE04-14H-0,5/16-MA
G3/8"	1000	16	0,1...3	0,5	RE04-38-0,1/3-MA
G3/8"	1000	16	0,2...6	0,5	RE04-38-0,2/6-MA
G3/8"	1000	16	0,5...10	0,5	RE04-38-0,5/10-MA
G3/8"	1000	16	0,5...16	0,5	RE04-38-0,5/16-MA
G1/2"	2200	25	0,1...3	0,9	RE04-12-0,1/3-MA
G1/2"	2200	25	0,2...6	0,9	RE04-12-0,2/6-MA
G1/2"	2200	25	0,5...10	0,9	RE04-12-0,5/10-MA
G1/2"	2200	25	0,5...16	0,9	RE04-12-0,5/16-MA

*Wartości przepływu przy ciśnieniu wejściowym 8bar, ciśnieniu wyjściowym 6bar i spadku ciśnienia 1bar

Wykres przepływu G1/4" ...G3/8" przy ciśnieniu na wejściu 8bar



Wykres przepływu G1/2" przy ciśnieniu na wejściu 8bar



Akcesoria

Nazwa	Typ
Kątownik mocujący z nakrętką kołnierkową M20x1,5	MMP04-14H/12

Ilustracje niewiążące

Zastrzega się możliwość zmian konstrukcyjnych, wymiarowych i materiałowych

Pneumatyka / Zespoły przygotowania sprężonego powietrza - regulatory ciśnienia, filtry i olejarki / zespoły przygotowania sprężonego powietrza - seria Gold / regulator ciśnienia Seria Gold RE04 / [RE04-14H-0,5/10-MA] Reduktory ciśnienia RE04-14H-0,5/10-MA

