

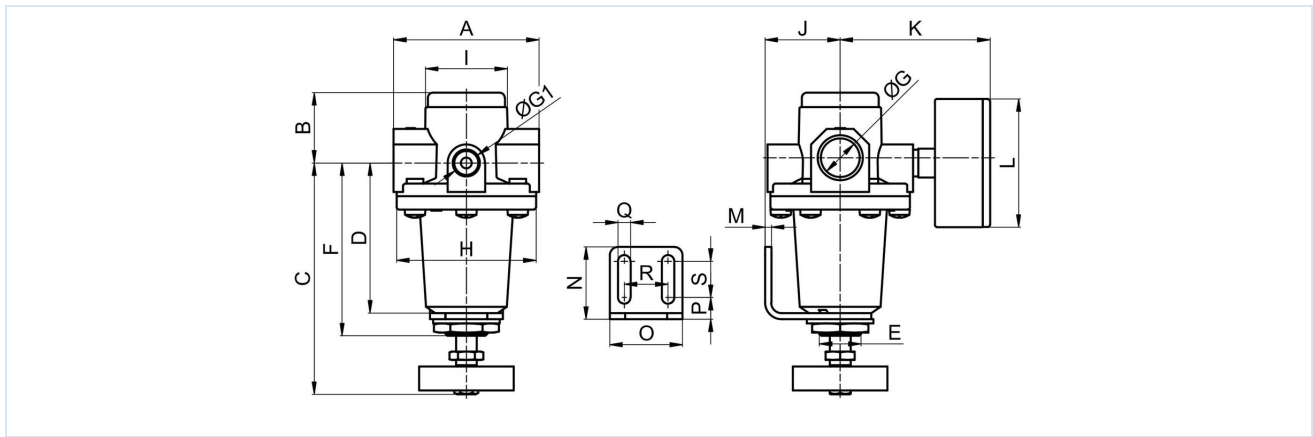
## Regulátor tlaku G1/4"...G1/2" Série Gold RE04



Konstrukční provedení	Membránový regulátor tlaku se sekundárním odvětráním
Připojení	G1/4"...G1/2" podle ISO228/1
Materiály	Těleso a pružinový kryt Zinkový tlakový odlitek, Těsnění NBR
Funkce	Regulace sekundárního tlaku
Montážní poloha	libovolně
Médium	filtrovaný stlačený vzduch
Teplota média	0...+60°C, (s odpovídajícím způsobem upraveným stlačeným vzduchem -10...+60°C)
Teplota okolí	-10...+80°C
Vstupní tlak	max. 16bar resp. 25bar dle tabulky
Regulační rozsahy	0,1...3/ 0,2...6/ 0,5...10 a 0,5...16bar
Směr průtoku	je označeno šipkou
Rozsah dodávky	včetně manometru



## Rozměrový výkres

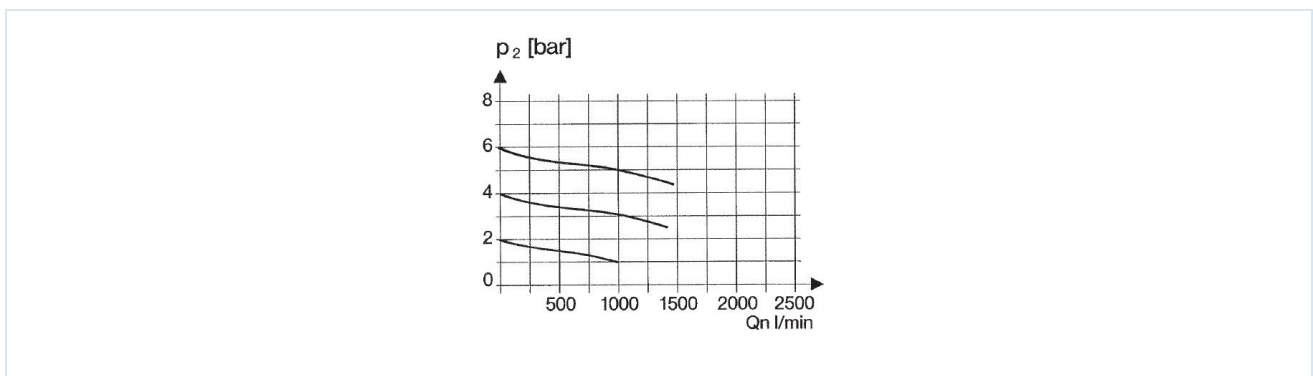


Připojení G	A	B	C	D	E	F	G1	H	I	J	K	L	M	N	O	P	Q	R	S
G1/4"	64	32	98	62	M20x1,5	72	1/4"	50	34	36	67	50	3	35	35	10,5	6	21	17,5
G3/8"	54	32	98	62	M20x1,5	72	1/4"	50	34	36	67	50	3	35	35	10,5	6	21	17,5
G1/2"	70	34	112	73	M20x1,5	84	1/4"	67	40	35	72	50	3	35	35	10,5	6	21	17,5

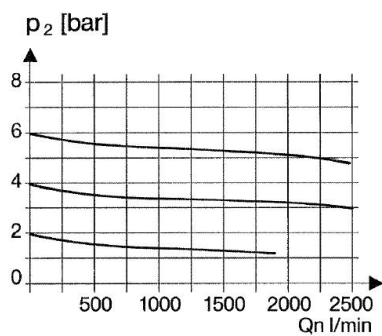
Připojení	Průtok při 6 bar* [l/min]	Vstupní tlak [bar]	Tlakový rozsah [bar]	Hmotnost [cca kg]	Typ
G1/4"	1000	16	0,1...3	0,6	RE04-14H-0,1/3-MA
G1/4"	1000	16	0,2...6	0,6	RE04-14H-0,2/6-MA
G1/4"	1000	16	0,5...10	0,6	RE04-14H-0,5/10-MA
G1/4"	1000	16	0,5...16	0,6	RE04-14H-0,5/16-MA
G3/8"	1000	16	0,1...3	0,5	RE04-38-0,1/3-MA
G3/8"	1000	16	0,2...6	0,5	RE04-38-0,2/6-MA
G3/8"	1000	16	0,5...10	0,5	RE04-38-0,5/10-MA
G3/8"	1000	16	0,5...16	0,5	RE04-38-0,5/16-MA
G1/2"	2200	25	0,1...3	0,9	RE04-12-0,1/3-MA
G1/2"	2200	25	0,2...6	0,9	RE04-12-0,2/6-MA
G1/2"	2200	25	0,5...10	0,9	RE04-12-0,5/10-MA
G1/2"	2200	25	0,5...16	0,9	RE04-12-0,5/16-MA

\*Údaje o průtoku při vstupním tlaku 8bar, výstupním tlaku 6bar a poklesu tlaku 1bar

## Průtokový diagramm G1/4" ...G3/8" při vstupním tlaku 8bar



## Průtokový diagram G1/2" při vstupním tlaku 8bar



### Příslušenství

Označení	Typ
Držák úhlu s krční maticí M20x1,5	MMP04-14H/12

Vyobrazení nezávazné

Vyhrazujeme si právo na konstrukční, rozměrové a materiálové změny.

Pneumatika / Úpravné jednotky - regulátory tlaku, filtry a maznice / Úpravné jednotky - série Gold / regulátor tlaku série Gold RE04 / [RE04-38-0,1/3-MA] regulátor tlaku RE04-38-0,1/3-MA

Verze 5

139015 / Vygenerováno 2026/23 CS

VYROBENO V EVROPĚ

+420 317 701700 00

lan@stasto.cz

© STASTO Automation s.r.o.

[www.stasto.cz](http://www.stasto.cz)

Otevřít sérii online

Strana 3 / 3

