

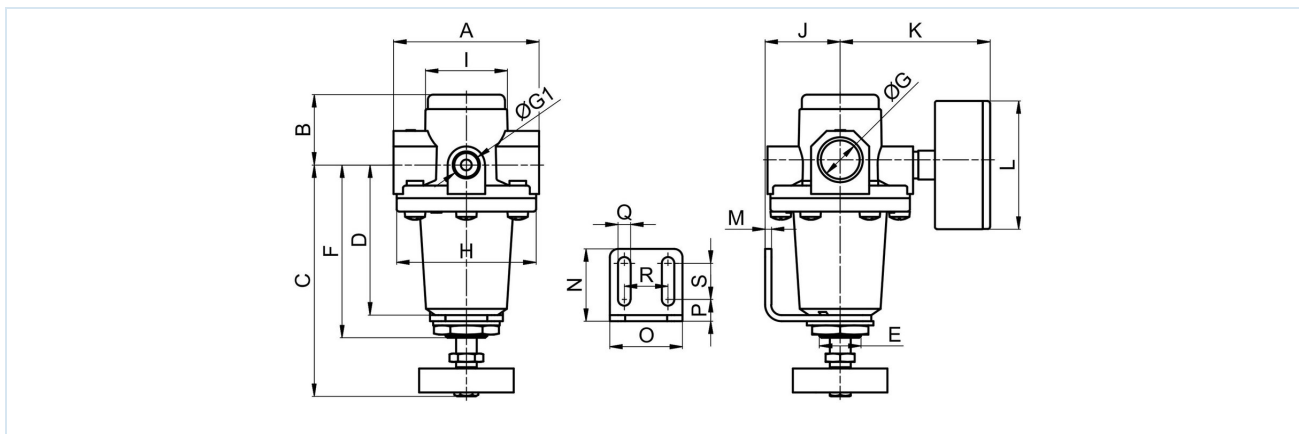
## Regulator ciśnienia G1/4"...G1/2" Seria Gold RE04



|                       |  |
|-----------------------|--|
| Konstrukcja           | Membranowy regulator ciśnienia z odpowietrzeniem wtórnym                       |
| Przylącze             | G1/4"...G1/2" zgodnie z ISO228/1   |
| Materiały             | Obudowa i pokrywa sprężyny Odlew ciśnieniowy ze stopu cynku, Uszczelnienia NBR |
| Funkcja               | Regulacja ciśnienia wtórnego   |
| Pozycja montażowa     | dowolny  |
| Medium                | filtrowane sprężone powietrze  |
| Temperatura medium    | 0...+60°C, (z odpowiednio przygotowanym sprężonym powietrzem -10...+60°C)      |
| Temperatura otoczenia | -10...+80°C  |
| Ciśnienie wejściowe   | maks. 16bar wzgl. 25bar zgodnie z tabelą                                       |
| Zakresy regulacji     | 0,1...3/ 0,2...6/ 0,5...10 i 0,5...16bar                                       |
| Kierunek przepływu    | jest oznaczony strzałką  |
| Zakres dostawy        | wraz z manometrem  |



## Rysunek wymiarowy

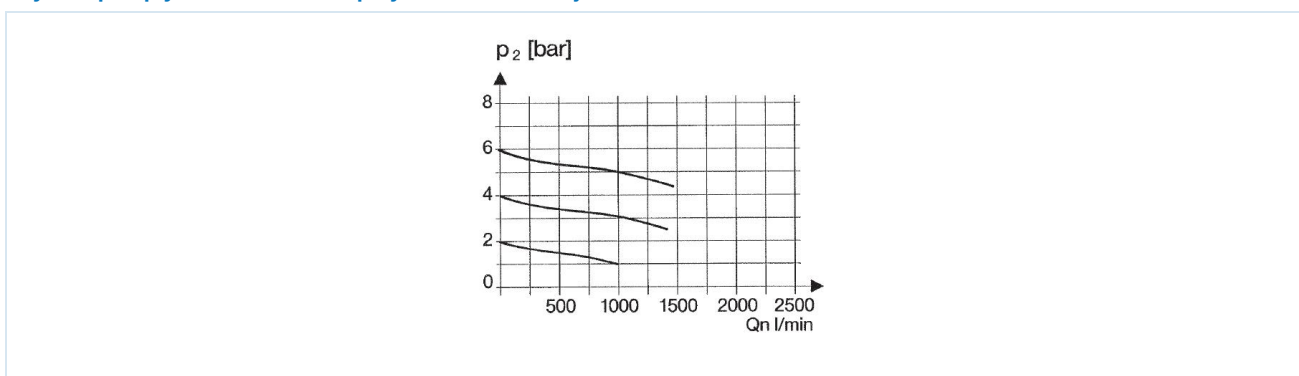


| Przyłącze G | A  | B  | C   | D  | E       | F  | G1   | H  | I  | J  | K  | L  | M | N  | O  | P    | Q | R  | S    |
|-------------|----|----|-----|----|---------|----|------|----|----|----|----|----|---|----|----|------|---|----|------|
| G1/4"       | 64 | 32 | 98  | 62 | M20x1,5 | 72 | 1/4" | 50 | 34 | 36 | 67 | 50 | 3 | 35 | 35 | 10,5 | 6 | 21 | 17,5 |
| G3/8"       | 54 | 32 | 98  | 62 | M20x1,5 | 72 | 1/4" | 50 | 34 | 36 | 67 | 50 | 3 | 35 | 35 | 10,5 | 6 | 21 | 17,5 |
| G1/2"       | 70 | 34 | 112 | 73 | M20x1,5 | 84 | 1/4" | 67 | 40 | 35 | 72 | 50 | 3 | 35 | 35 | 10,5 | 6 | 21 | 17,5 |

| Przyłącze | Przepływ przy 6 barach* [Nl/min] | Ciśnienie wejściowe [bar] | Zakres ciśnienia [bar] | Masa [ok. kg] | Typ                |
|-----------|----------------------------------|---------------------------|------------------------|---------------|--------------------|
| G1/4"     | 1000                             | 16                        | 0,1...3                | 0,6           | RE04-14H-0,1/3-MA  |
| G1/4"     | 1000                             | 16                        | 0,2...6                | 0,6           | RE04-14H-0,2/6-MA  |
| G1/4"     | 1000                             | 16                        | 0,5...10               | 0,6           | RE04-14H-0,5/10-MA |
| G1/4"     | 1000                             | 16                        | 0,5...16               | 0,6           | RE04-14H-0,5/16-MA |
| G3/8"     | 1000                             | 16                        | 0,1...3                | 0,5           | RE04-38-0,1/3-MA   |
| G3/8"     | 1000                             | 16                        | 0,2...6                | 0,5           | RE04-38-0,2/6-MA   |
| G3/8"     | 1000                             | 16                        | 0,5...10               | 0,5           | RE04-38-0,5/10-MA  |
| G3/8"     | 1000                             | 16                        | 0,5...16               | 0,5           | RE04-38-0,5/16-MA  |
| G1/2"     | 2200                             | 25                        | 0,1...3                | 0,9           | RE04-12-0,1/3-MA   |
| G1/2"     | 2200                             | 25                        | 0,2...6                | 0,9           | RE04-12-0,2/6-MA   |
| G1/2"     | 2200                             | 25                        | 0,5...10               | 0,9           | RE04-12-0,5/10-MA  |
| G1/2"     | 2200                             | 25                        | 0,5...16               | 0,9           | RE04-12-0,5/16-MA  |

\*Wartości przepływu przy ciśnieniu wejściowym 8bar, ciśnieniu wyjściowym 6bar i spadku ciśnienia 1bar

## Wykres przepływu G1/4" ...G3/8" przy ciśnieniu na wejściu 8bar



## Wykres przepływu G1/2" przy ciśnieniu na wejściu 8bar



### Akcesoria

| Nazwa  | Typ          |
|--|--------------|
| Kątownik mocujący z nakrętką kołnierkową M20x1,5 | MMP04-14H/12 |

### Ilustracje niewiążące

Zastrzega się możliwość zmian konstrukcyjnych, wymiarowych i materiałowych

Pneumatyka / Zespoły przygotowania sprężonego powietrza - regulatory ciśnienia, filtry i olejarki / zespoły przygotowania sprężonego powietrza - seria Gold / regulator ciśnienia Seria Gold RE04 / [RE04-38-0,2/6-MA] regulator ciśnienia RE04-38-0,2/6-MA

