

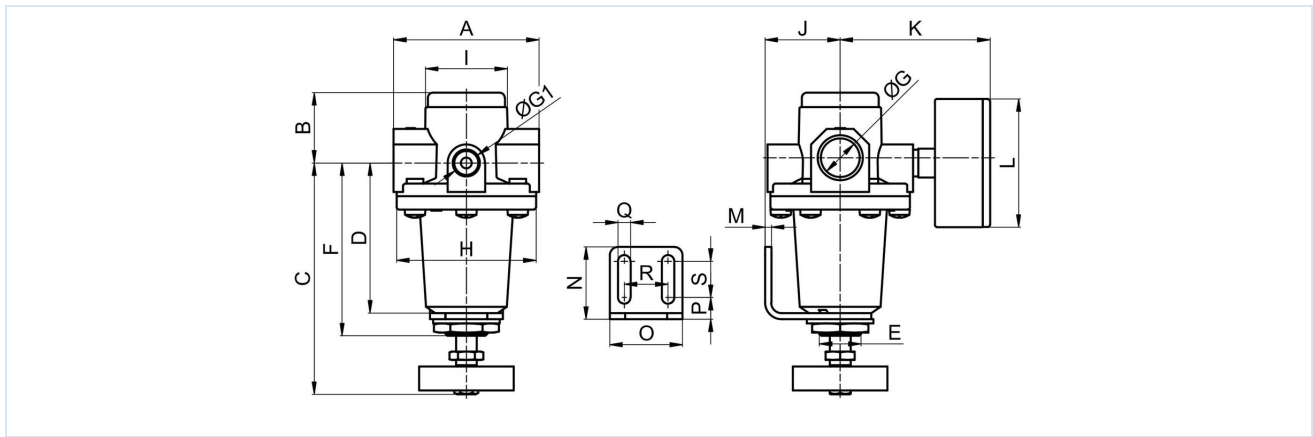
## Regulator pritiska G1/4"...G1/2" Serija Gold RE04



Konstrukcija	Membranski regulator pritiska sa sekundarnim odzračivanjem
Priključak	G1/4"...G1/2" prema ISO228/1
Materijali	Kućište i opružna kapa Cinkov tlačni livak, Zaptivke NBR
Funkcija	Regulacija sekundarnog pritiska
Položaj ugradnje	proizvoljno
Medij	filtrirani komprimovani vazduh
Temperatura medijuma	0...+60°C, (sa odgovarajuće pripremljenim komprimovanim vazduhom -10...+60°C)
Temperatura okoline	-10...+80°C
Ulazni pritisak	maks. 16bar odnosno 25bar prema tabeli
Opsezi regulacije	0,1...3/ 0,2...6/ 0,5...10 i 0,5...16bar
Smer protoka	označeno je strelicom
Sadržaj isporuke	uključujući manometar



## Dimenzioni crtež

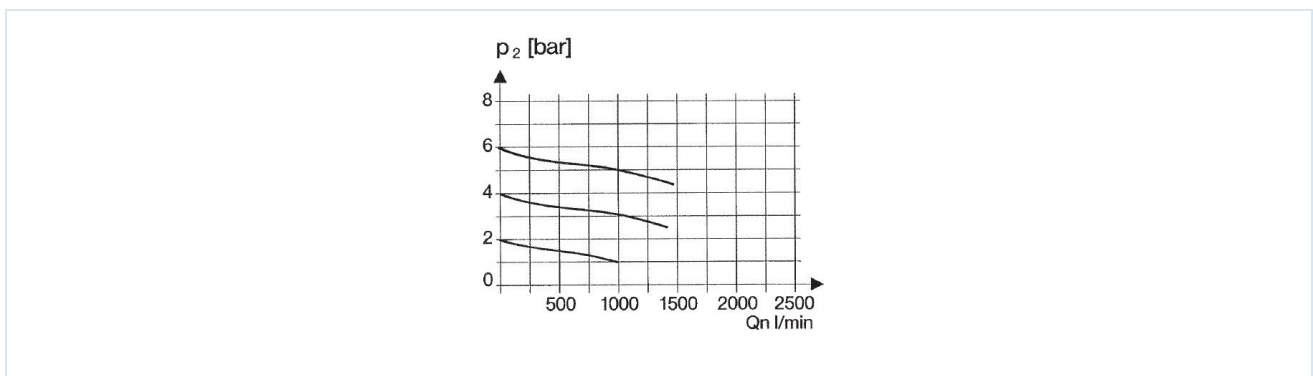


Priključak G	A	B	C	D	E	F	G1	H	I	J	K	L	M	N	O	P	Q	R	S
G1/4"	64	32	98	62	M20x1,5	72	1/4"	50	34	36	67	50	3	35	35	10,5	6	21	17,5
G3/8"	54	32	98	62	M20x1,5	72	1/4"	50	34	36	67	50	3	35	35	10,5	6	21	17,5
G1/2"	70	34	112	73	M20x1,5	84	1/4"	67	40	35	72	50	3	35	35	10,5	6	21	17,5

Priključak	Protok pri 6bar* [Nl/min]	Ulazni pritisak [bar]	Opseg pritiska [bar]	Težina [cca. kg]	Tip
G1/4"	1000	16	0,1...3	0,6	RE04-14H-0,1/3-MA
G1/4"	1000	16	0,2...6	0,6	RE04-14H-0,2/6-MA
G1/4"	1000	16	0,5...10	0,6	RE04-14H-0,5/10-MA
G1/4"	1000	16	0,5...16	0,6	RE04-14H-0,5/16-MA
G3/8"	1000	16	0,1...3	0,5	RE04-38-0,1/3-MA
G3/8"	1000	16	0,2...6	0,5	RE04-38-0,2/6-MA
G3/8"	1000	16	0,5...10	0,5	RE04-38-0,5/10-MA
G3/8"	1000	16	0,5...16	0,5	RE04-38-0,5/16-MA
G1/2"	2200	25	0,1...3	0,9	RE04-12-0,1/3-MA
G1/2"	2200	25	0,2...6	0,9	RE04-12-0,2/6-MA
G1/2"	2200	25	0,5...10	0,9	RE04-12-0,5/10-MA
G1/2"	2200	25	0,5...16	0,9	RE04-12-0,5/16-MA

\*Podaci o protoku pri ulaznom pritisku od 8bar, izlaznom pritisku od 6bar i padu pritiska od 1bar

## Dijagram protoka G1/4"...G3/8" pri ulaznom pritisku 8bar



## Dijagram protoka G1/2" pri ulaznom pritisku 8bar



### Pribor

Oznaka	Tip
Držački ugao sa vratnom maticom M20x1,5	MMP04-14H/12

Ilustracije nisu obavezujuće

Zadržavamo pravo na konstruktivne, dimenzione i promene materijala.

Pneumatika / Pneumatski filteri, regulatori i zauljivači vazduha / Uredaji za pripremu vazduha - serija Gold / regulator pritiska serije Gold RE04 / [RE04-38-0,5/10-MA] regulator pritiska RE04-38-0,5/10-MA

