

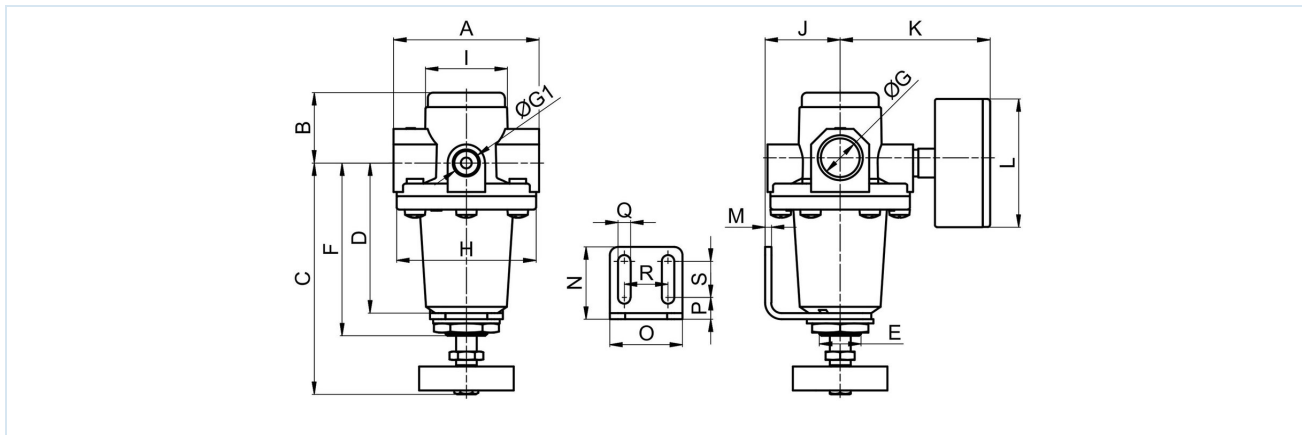
Regulator tlaka G1/4"...G1/2" Serija Gold RE04



Konstrukcija	Membranski regulator tlaka s sekundarnim odzračevanjem
Priključek	G1/4"...G1/2" po ISO228/1
Materiali	Ohišje in vzmetni pokrov Cinkov tlačni liv (cinkov tlačni ulitek), Tesnila NBR
Funkcija	Regulacija sekundarnega tlaka
Položaj vgradnje	poljubno
Medij	filtriran stisnjen zrak
Temperatura medija	0...+60°C, (z ustrezno pripravljeno stisnjenim zrakom -10...+60°C)
Temperatura okolice	-10...+80°C
Vhodni tlak	maks. 16bar oziroma 25bar po tabeli
Regulacijska območja	0,1...3/ 0,2...6/ 0,5...10 in 0,5...16bar
Smer pretoka	je označeno s puščico
Obseg dobave	vključno z manometrom



Mere risbe



Priključek G	A	B	C	D	E	F	G1	H	I	J	K	L	M	N	O	P	Q	R	S
G1/4"	64	32	98	62	M20x1,5	72	1/4"	50	34	36	67	50	3	35	35	10,5	6	21	17,5
G3/8"	54	32	98	62	M20x1,5	72	1/4"	50	34	36	67	50	3	35	35	10,5	6	21	17,5
G1/2"	70	34	112	73	M20x1,5	84	1/4"	67	40	35	72	50	3	35	35	10,5	6	21	17,5

Priključek	Pretok pri 6 bar* [Nl/min]	Vhodni tlak [bar]	Tlačno območje [bar]	Teža [pribl. kg]	Tip
G1/4"	1000	16	0,1...3	0,6	RE04-14H-0,1/3-MA
G1/4"	1000	16	0,2...6	0,6	RE04-14H-0,2/6-MA
G1/4"	1000	16	0,5...10	0,6	RE04-14H-0,5/10-MA
G1/4"	1000	16	0,5...16	0,6	RE04-14H-0,5/16-MA
G3/8"	1000	16	0,1...3	0,5	RE04-38-0,1/3-MA
G3/8"	1000	16	0,2...6	0,5	RE04-38-0,2/6-MA
G3/8"	1000	16	0,5...10	0,5	RE04-38-0,5/10-MA
G3/8"	1000	16	0,5...16	0,5	RE04-38-0,5/16-MA
G1/2"	2200	25	0,1...3	0,9	RE04-12-0,1/3-MA
G1/2"	2200	25	0,2...6	0,9	RE04-12-0,2/6-MA
G1/2"	2200	25	0,5...10	0,9	RE04-12-0,5/10-MA
G1/2"	2200	25	0,5...16	0,9	RE04-12-0,5/16-MA

*Podatki o pretoku pri vstopnem tlaku 8bar, izstopnem tlaku 6bar in padcu tlaka 1bar

Diagram pretoka G1/4" ...G3/8" pri vhodnem tlaku 8bar

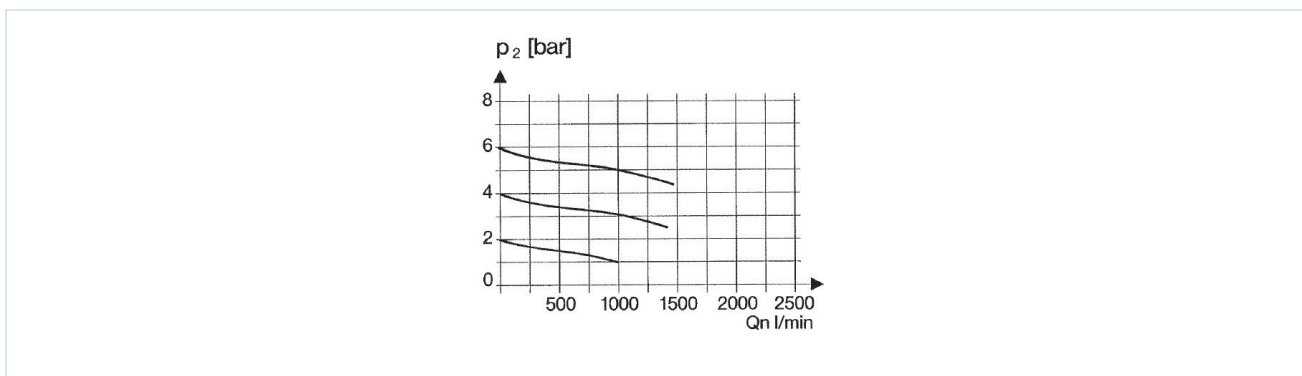
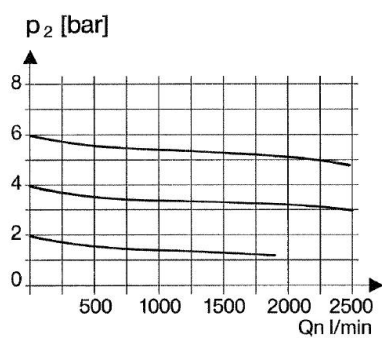


Diagram pretoka G1/2" pri vhodnem tlaku 8bar



Dodatna oprema

Oznaka	Tip
Zadrževalni kotnik z vratno matico M20x1,5	MMP04-14H/12

Slike niso zavezujoče

Pridržujemo si pravico do sprememb konstrukcije, mer in materialov

Pnevmatika / Priprava stisnjenega zraka - regulatorji tlaka, filtri in naoljevalniki / Naprave za pripravo stisnjenega zraka - serija Gold / Regulatorji tlaka serija Gold RE04 / [RE04-38-0,5/10-MA]
Regulatorji tlaka RE04-38-0,5/10-MA

Različica 5

139017 / Ustvarjeno 2026/23 SL

IZDELANO V EVROPI

+386 51 253 255

slovenia@stasto.eu

© STASTO AVTOMATIKA d.o.o.

www.stasto.si

Odpri serijo na spletu

Stran 3 / 3

