

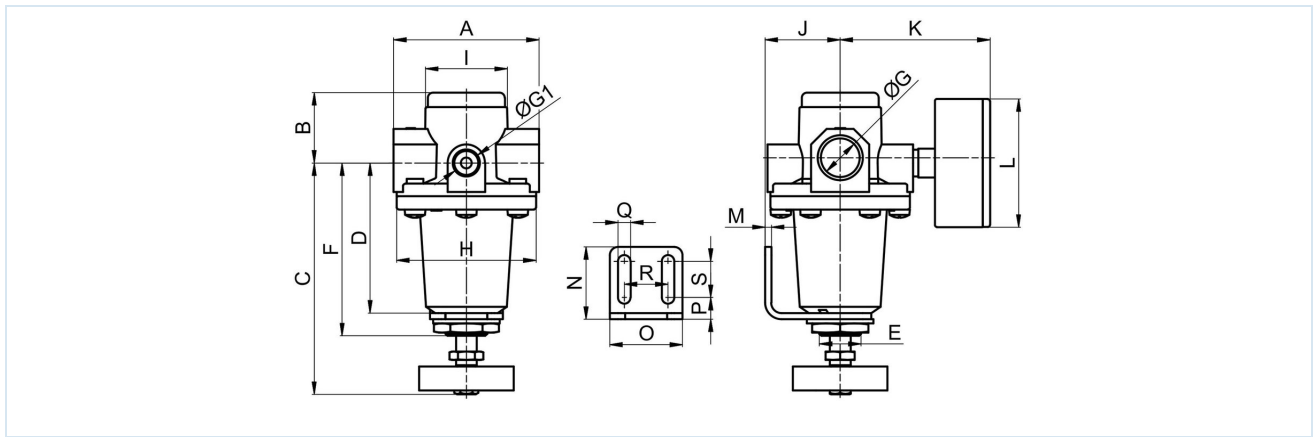
Nyomásszabályozó G1/4" ... G1/2" Sorozat Gold RE04



| | |
|--------------------------|--|
| Kivitel | Membrános nyomásszabályozó szekunder szellőztetéssel |
| Csatlakozás | G1/4" ... G1/2" ISO228/1 szerint |
| Anyagok | Ház és rugóházfedél Cinknyomámos öntvény, Tömítések NBR |
| Funkció | Szekunder nyomás szabályozása |
| Beépítési helyzet | tetszőleges |
| Közeg | szűrt sűrített levegő |
| Közeg hőmérséklete | 0...+60°C, (megfelelően előkészített sűrített levegővel -10...+60°C) |
| Környezeti hőmérséklet | -10...+80°C |
| Bemeneti nyomás | max. 16bar illetve 25bar táblázat szerint |
| Szabályozási tartományok | 0,1...3/ 0,2...6/ 0,5...10 és 0,5...16bar |
| Áramlási irány | nyíllal jelölve van |
| Szállítási terjedelem | manométerrel együtt |



Méretrajz

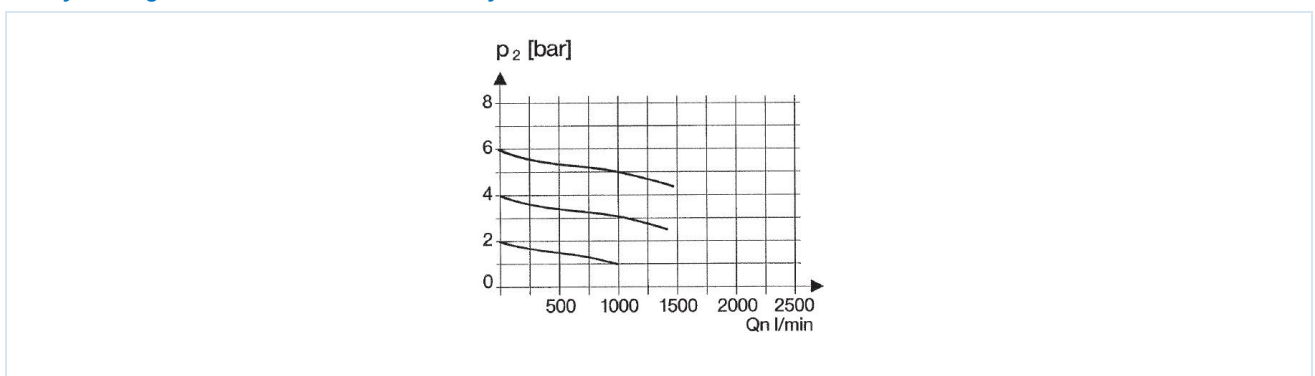


| Csatlakozás G | A | B | C | D | E | F | G1 | H | I | J | K | L | M | N | O | P | Q | R | S |
|------------------|----|----|-----|----|---------|----|------|----|----|----|----|----|---|----|----|------|---|----|------|
| G1/4" | 64 | 32 | 98 | 62 | M20x1,5 | 72 | 1/4" | 50 | 34 | 36 | 67 | 50 | 3 | 35 | 35 | 10,5 | 6 | 21 | 17,5 |
| G3/8" | 54 | 32 | 98 | 62 | M20x1,5 | 72 | 1/4" | 50 | 34 | 36 | 67 | 50 | 3 | 35 | 35 | 10,5 | 6 | 21 | 17,5 |
| G1/2" | 70 | 34 | 112 | 73 | M20x1,5 | 84 | 1/4" | 67 | 40 | 35 | 72 | 50 | 3 | 35 | 35 | 10,5 | 6 | 21 | 17,5 |

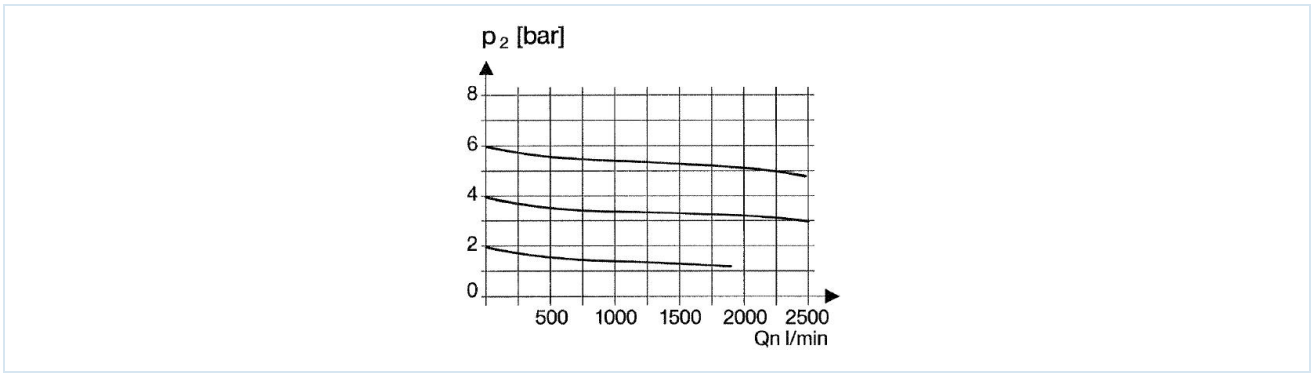
| Csatlakozás | Átfolyás 6 bar-nál* [Nl/min] | Bemeneti nyomás [bar] | Nyomástartomány [bar] | Tömeg [kb. kg] | Típus |
|-------------|---------------------------------|--------------------------|--------------------------|-------------------|--------------------|
| G1/4" | 1000 | 16 | 0,1...3 | 0,6 | RE04-14H-0,1/3-MA |
| G1/4" | 1000 | 16 | 0,2...6 | 0,6 | RE04-14H-0,2/6-MA |
| G1/4" | 1000 | 16 | 0,5...10 | 0,6 | RE04-14H-0,5/10-MA |
| G1/4" | 1000 | 16 | 0,5...16 | 0,6 | RE04-14H-0,5/16-MA |
| G3/8" | 1000 | 16 | 0,1...3 | 0,5 | RE04-38-0,1/3-MA |
| G3/8" | 1000 | 16 | 0,2...6 | 0,5 | RE04-38-0,2/6-MA |
| G3/8" | 1000 | 16 | 0,5...10 | 0,5 | RE04-38-0,5/10-MA |
| G3/8" | 1000 | 16 | 0,5...16 | 0,5 | RE04-38-0,5/16-MA |
| G1/2" | 2200 | 25 | 0,1...3 | 0,9 | RE04-12-0,1/3-MA |
| G1/2" | 2200 | 25 | 0,2...6 | 0,9 | RE04-12-0,2/6-MA |
| G1/2" | 2200 | 25 | 0,5...10 | 0,9 | RE04-12-0,5/10-MA |
| G1/2" | 2200 | 25 | 0,5...16 | 0,9 | RE04-12-0,5/16-MA |

*Átfolyási adatok 8bar bemeneti nyomásnál, 6bar kimeneti nyomásnál és 1bar nyomásesésnél

Átfolyási diagramm G1/4" ...G3/8" bemeneti nyomásnál 8bar



Átfolyási diagramm G1/2" bemeneti nyomásnál 8bar



Tartozékok

| Megnevezés | Típus |
|-------------------------------|--------------|
| Tartószög nyakanyával M20x1,5 | MMP04-14H/12 |

Az ábrák nem kötelező érvényűek
A konstrukció, a méretek és az anyagok változtatásának joga fenntartva

Pneumatika / Levegőelőkészítők, szűrők, nyomásszabályozók és olajozók / Levegőelőkészítők - Gold széria / nyomásszabályozó sorozat Gold RE04 / [RE04-38-0,5/16-MA] nyomásszabályozó RE04-38-0,5/16-MA

