

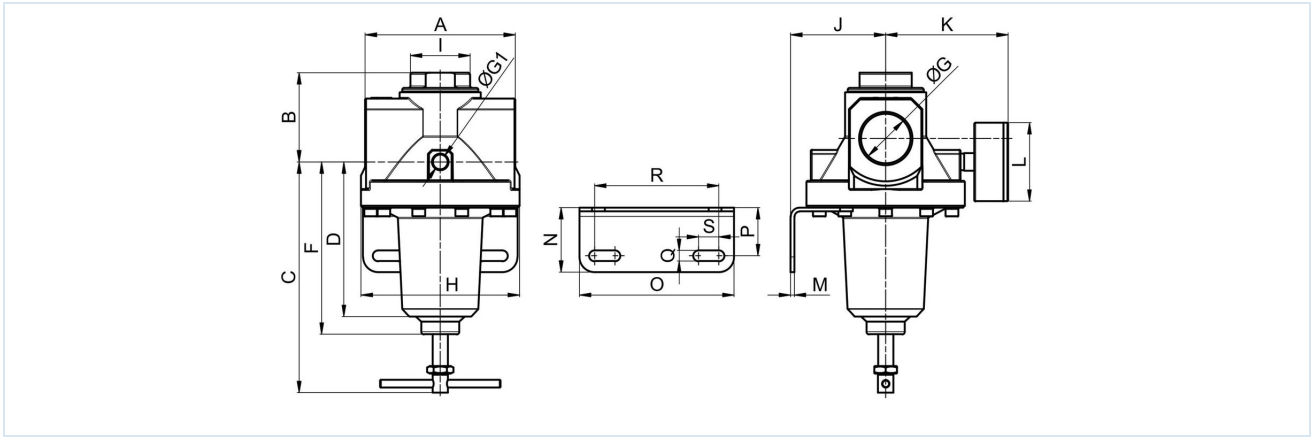
## Druckregler G11/4" ...G11/2" Serie Gold RE04



Bauart	Membrandruckregler mit Sekundärentlüftung
Anschluss	G11/4" ...G11/2" nach ISO228/1
Werkstoffe	Gehäuse und Federhaube Aluminium, Dichtungen NBR
Funktion	Regelung des Sekundärdruckes
Einbaulage	beliebig
Medium	gefilterte Druckluft
Mediumstemperatur	0...+60°C, (mit entsprechend aufbereiteter Druckluft -10...+60°C)
Umgebungstemperatur	-10...+80°C
Eingangsdruck	max. 25bar
Regelbereiche	0,1...3/ 0,2...6/ 0,5...10 und 0,5...16bar
Durchflussrichtung	ist durch einen Pfeil gekennzeichnet
Lieferumfang	inklusive Manometer



## Maßzeichnung

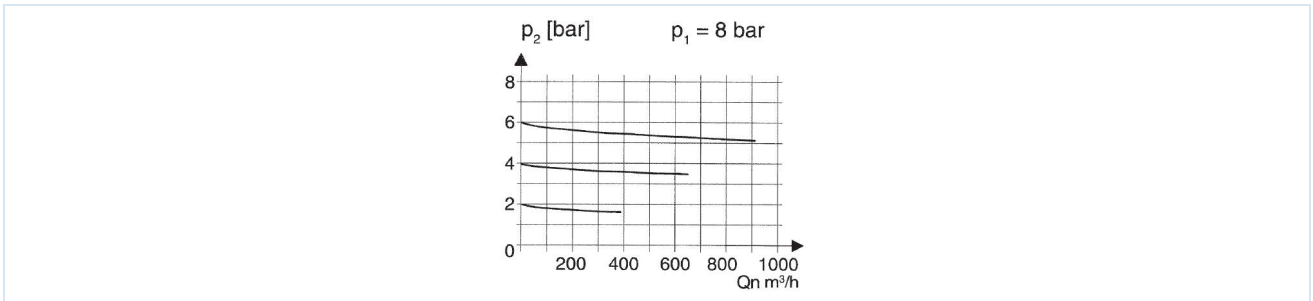


Anschluss G	A	B	C	D	F	G1	H	I	J	K	L	M	N	O	P	Q	R	S
G11/4"	119	71	201	122	136	1/4"	125	47	75	97	63	3	51	122	38	8,5	98	16
G11/2"	119	71	201	122	136	1/4"	125	47	75	97	63	3	51	122	38	8,5	98	16

Anschluss	Durchfluss bei 6bar* [Nl/min]	Eingangsdruck [bar]	Druckbereich [bar]	Gewicht [ca. kg]	Type
G11/4"	16500	25	0,1...3	2,9	RE04-114-0,1/3-MA
G11/4"	16500	25	0,5...10	2,9	RE04-114-0,5/10-MA
G11/4"	16500	25	0,5...16	2,9	RE04-114-0,5/16-MA
G11/2"	16500	25	0,1...3	2,8	RE04-112-0,1/3-MA
G11/2"	16500	25	0,5...10	2,8	RE04-112-0,5/10-MA
G11/2"	16500	25	0,5...16	2,8	RE04-112-0,5/16-MA

\*Durchflussangaben bei Eingangsdruck von 8bar, Ausgangsdruck von 6bar und 1bar Druckabfall

## Durchflussdiagramm für Regelbereich 0,5...10bar



## Zubehör

Bezeichnung	Typ
Haltewinkel	MMB04-34/112

Abbildungen unverbindlich  
Konstruktions-, Maß- und Werkstoffänderungen vorbehalten

Pneumatik / Druckluftwartung - Druckregler, Filter und Öler / Wartungsgeräte - Serie Gold / Druckregler Serie Gold RE04 / [RE04-112-0,1/3-MA] Druckregler RE04-112-0,1/3-MA

Version 5

139039 / Erzeugt 2026/23 DE

MADE IN EUROPE

+43 512 52076

austria@stasto.eu

© STASTO Automation KG

www.stasto.eu

Serie online öffnen

Seite 2 / 2

