

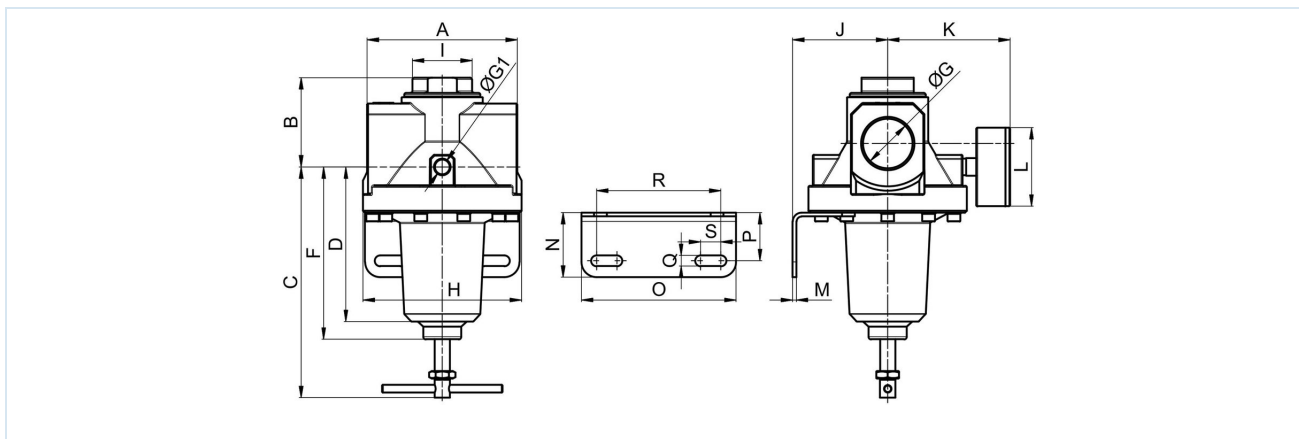
Regulátor tlaku G11/4" ...G11/2" Série Gold RE04



Konstrukční provedení	Membránový regulátor tlaku se sekundárním odvětráním
Připojení	G11/4" ...G11/2" podle ISO228/1
Materiály	Těleso a pružinový kryt Hliník, Těsnění NBR
Funkce	Regulace sekundárního tlaku
Montážní poloha	libovolně
Médium	filtrovaný stlačený vzduch
Teplota média	0...+60°C, (s odpovídajícím způsobem upraveným stlačeným vzduchem -10...+60°C)
Teplota okolí	-10...+80°C
Vstupní tlak	max. 25bar
Regulační rozsahy	0,1...3/ 0,2...6/ 0,5...10 a 0,5...16bar
Směr průtoku	je označeno šipkou
Rozsah dodávky	včetně manometru



Rozměrový výkres

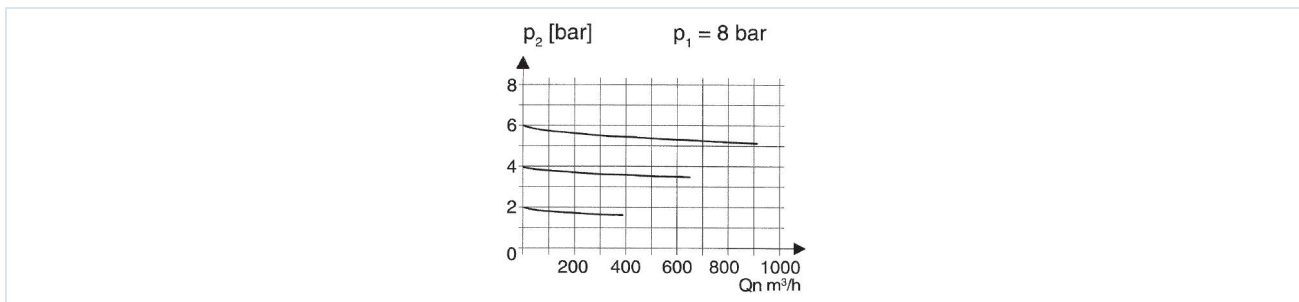


Připojení G	A	B	C	D	F	G1	H	I	J	K	L	M	N	O	P	Q	R	S
G11/4"	119	71	201	122	136	1/4"	125	47	75	97	63	3	51	122	38	8,5	98	16
G11/2"	119	71	201	122	136	1/4"	125	47	75	97	63	3	51	122	38	8,5	98	16

Připojení	Průtok při 6 bar* [Nl/min]	Vstupní tlak [bar]	Tlakový rozsah [bar]	Hmotnost [cca kg]	Typ
G11/4"	16500	25	0,1...3	2,9	RE04-114-0,1/3-MA
G11/4"	16500	25	0,5...10	2,9	RE04-114-0,5/10-MA
G11/4"	16500	25	0,5...16	2,9	RE04-114-0,5/16-MA
G11/2"	16500	25	0,1...3	2,8	RE04-112-0,1/3-MA
G11/2"	16500	25	0,5...10	2,8	RE04-112-0,5/10-MA
G11/2"	16500	25	0,5...16	2,8	RE04-112-0,5/16-MA

*Údaje o průtoku při vstupním tlaku 8bar, výstupním tlaku 6bar a poklesu tlaku 1bar

Průtokový diagramm pro regulační rozsah 0,5...10bar



Příslušenství

Označení	Typ
Přídavný úhel	MMB04-34/112

Vyobrazení nezávazné

Vyhrazujeme si právo na konstrukční, rozměrové a materiálové změny.

Pneumatika / Úpravné jednotky - regulátory tlaku, filtry a maznice / Úpravné jednotky - série Gold / regulátor tlaku série Gold RE04 / [RE04-112-0,1/3-MA] regulátor tlaku RE04-112-0,1/3-MA

Verze 5

139039 / Vygenerováno 2026/23 CS

VYROBENO V EVROPĚ

+420 317 701700 00

lan@stasto.cz

© STASTO Automation s.r.o.

www.stasto.cz

Otevřít sérii online

Strana 2 / 2

