

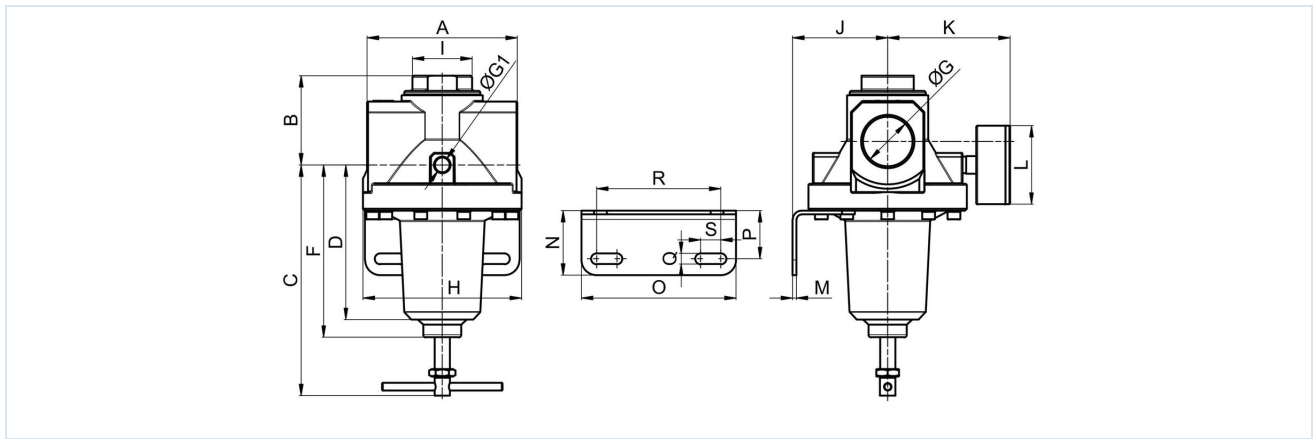
Regulator tlaka G11/4"...G11/2" Serija Gold RE04



Konstrukcija	Membranski regulator tlaka s sekundarnim odzračevanjem
Priključek	G11/4"...G11/2" po ISO228/1
Materiali	Ohišje in vzmetni pokrov Aluminij, Tesnila NBR
Funkcija	Regulacija sekundarnega tlaka
Položaj vgradnje	poljubno
Medij	filtriran stisnjen zrak
Temperatura medija	0...+60°C, (z ustrezno pripravljeno stisnjenim zrakom -10...+60°C)
Temperatura okolice	-10...+80°C
Vhodni tlak	maks. 25bar
Regulacijska območja	0,1...3/ 0,2...6/ 0,5...10 in 0,5...16bar
Smer pretoka	je označeno s puščico
Obseg dobave	vključno z manometrom



Mere risbe

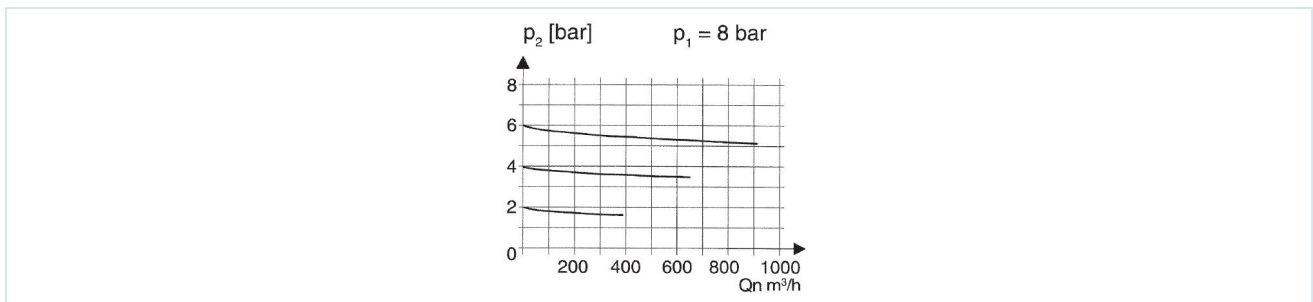


Priključek G	A	B	C	D	F	G1	H	I	J	K	L	M	N	O	P	Q	R	S
G11/4"	119	71	201	122	136	1/4"	125	47	75	97	63	3	51	122	38	8,5	98	16
G11/2"	119	71	201	122	136	1/4"	125	47	75	97	63	3	51	122	38	8,5	98	16

Priključek	Pretok pri 6 bar* [Nl/min]	Vhodni tlak [bar]	Tlačno območje [bar]	Teža [pribl. kg]	Tip
G11/4"	16500	25	0,1...3	2,9	RE04-114-0,1/3-MA
G11/4"	16500	25	0,5...10	2,9	RE04-114-0,5/10-MA
G11/4"	16500	25	0,5...16	2,9	RE04-114-0,5/16-MA
G11/2"	16500	25	0,1...3	2,8	RE04-112-0,1/3-MA
G11/2"	16500	25	0,5...10	2,8	RE04-112-0,5/10-MA
G11/2"	16500	25	0,5...16	2,8	RE04-112-0,5/16-MA

*Podatki o pretoku pri vstopnem tlaku 8bar, izstopnem tlaku 6bar in padcu tlaka 1bar

Diagram pretoka za regulacijsko območje 0,5...10bar



Dodatna oprema

Oznaka	Tip
Zadrževalni kot	MMB04-34/112

Slike niso zavezujoče

Pridrujemo si pravico do sprememb konstrukcije, mer in materialov

Pnevmatika / Priprava stisnjenega zraka - regulatorji tlaka, filtri in naoljevalniki / Naprave za pripravo stisnjenega zraka - serija Gold / Regulatorji tlaka serija Gold RE04 / [RE04-112-0,1/3-MA] Regulatorji tlaka RE04-112-0,1/3-MA

Različica 5

139039 / Ustvarjeno 2026/23 SL

IZDELANO V EVROPI

+386 51 253 255

slovenia@stasto.eu

© STASTO AVTOMATIKA d.o.o.

www.stasto.si

Odpri serijo na spletu

Stran 2 / 2

