

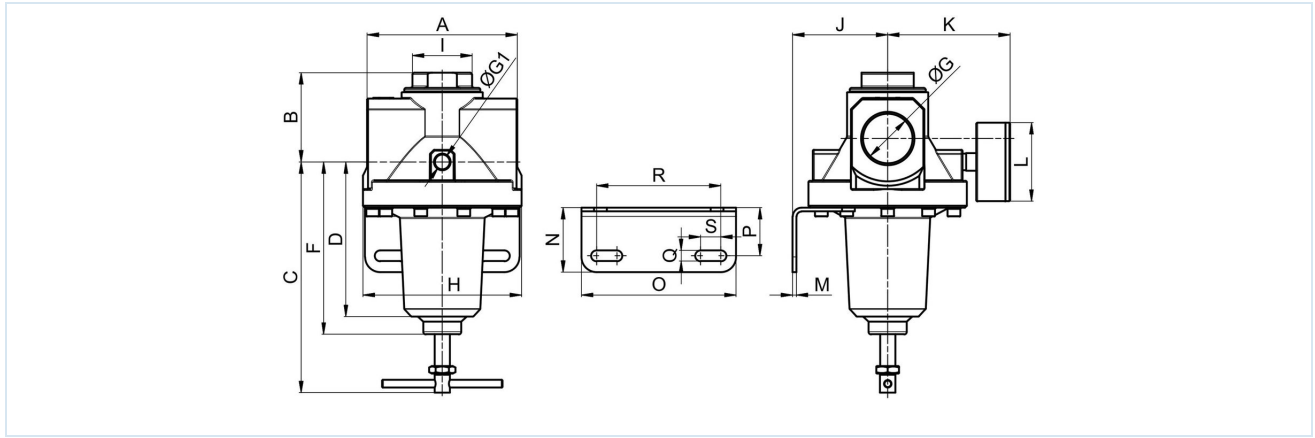
Nyomásszabályozó G11/4" ... G11/2" Sorozat Gold RE04



Kivitel	Membrános nyomásszabályozó szekunder szellőztetéssel
Csatlakozás	G11/4" ... G11/2" ISO228/1 szerint
Anyagok	Ház és rugóházfedél Alumínium, Tömítések NBR
Funkció	Szekunder nyomás szabályozása
Beépítési helyzet	tetszőleges
Közeg	szűrt sűrített levegő
Közeg hőmérséklete	0...+60°C, (megfelelően előkészített sűrített levegővel -10...+60°C)
Környezeti hőmérséklet	-10...+80°C
Bemeneti nyomás	max. 25bar
Szabályozási tartományok	0,1...3/ 0,2...6/ 0,5...10 és 0,5...16bar
Áramlási irány	nyíllal jelölve van
Szállítási terjedelem	manométerrel együtt



Méretrajz

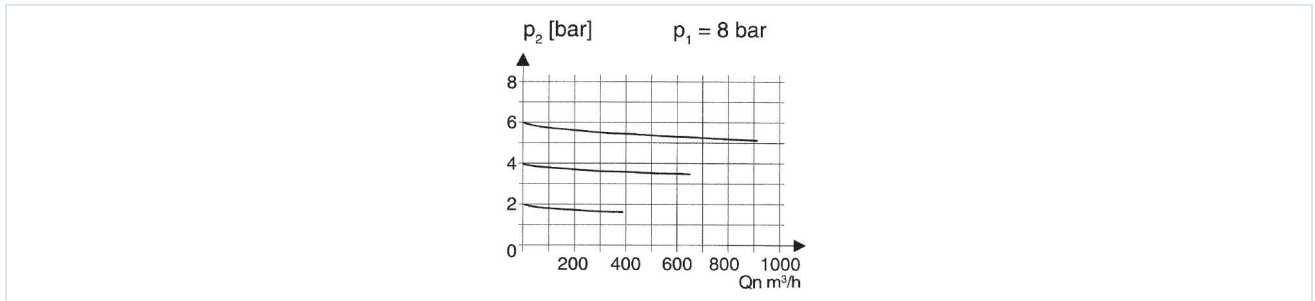


Csatlakozás G	A	B	C	D	F	G1	H	I	J	K	L	M	N	O	P	Q	R	S
G11/4"	119	71	201	122	136	1/4"	125	47	75	97	63	3	51	122	38	8,5	98	16
G11/2"	119	71	201	122	136	1/4"	125	47	75	97	63	3	51	122	38	8,5	98	16

Csatlakozás	Átfolyás 6 bar-nál* [Nl/min]	Bemeneti nyomás [bar]	Nyomástartomány [bar]	Tömeg [kb. kg]	Típus
G11/4"	16500	25	0,1...3	2,9	RE04-114-0,1/3-MA
G11/4"	16500	25	0,5...10	2,9	RE04-114-0,5/10-MA
G11/4"	16500	25	0,5...16	2,9	RE04-114-0,5/16-MA
G11/2"	16500	25	0,1...3	2,8	RE04-112-0,1/3-MA
G11/2"	16500	25	0,5...10	2,8	RE04-112-0,5/10-MA
G11/2"	16500	25	0,5...16	2,8	RE04-112-0,5/16-MA

*Átfolyási adatok 8bar bemeneti nyomásnál, 6bar kimeneti nyomásnál és 1bar nyomásesésnél

Átfolyási diagram szabályozási tartományhoz 0,5...10bar



Tartozékok

Megnevezés	Típus
Tartószög	MMB04-34/112

Az ábrák nem kötelező érvényűek

A konstrukció, a méretek és az anyagok változtatásának joga fenntartva

Pneumatika / Levegőelőkészítők, szűrők, nyomásszabályozók és olajozók / Levegőelőkészítők - Gold széria / nyomásszabályozó sorozat Gold RE04 / [RE04-112-0,5/16-MA] nyomásszabályozók RE04-112-0,5/16-MA

Verzió 5

139041 / Készült 2026/23 HU

EURÓPÁBAN KÉSZÜLT

+36 20 461 3279

hungary@stasto.eu

© STASTO Automatizálás Kft.

www.stasto.hu

Sorozat megnyitása online

Oldal 2 / 2

