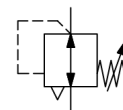
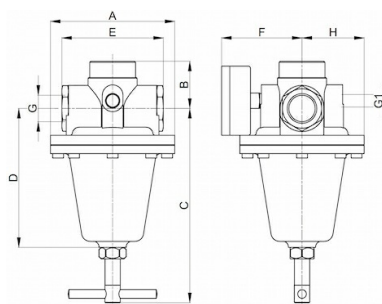


Regulátor konstantního tlaku Série Gold RE07



Konstrukční provedení	Membránový regulátor tlaku se sekundárním odvětráním, zvýšená přesnost
Připojení	G3/4"...G11/2" podle ISO228/1
Materiály	Těleso a pružinový kryt Mosaz, Těsnění NBR
Funkce	Regulace sekundárního tlaku
Montážní poloha	libovolně
Médium	filtrovaný stlačený vzduch
Teplota média	0...+60°C, (s odpovídajícím způsobem upraveným stlačeným vzduchem -20...+60°C)
Teplota okolí	-20...+90°C
Vstupní tlak	maximální 40bar
Regulační rozsahy	0,5...6/ 0,5...10/0,5...16 bar a 0,5...25bar
Směr průtoku	je označeno šipkou
Rozsah dodávky	včetně manometru

Rozměrový výkres



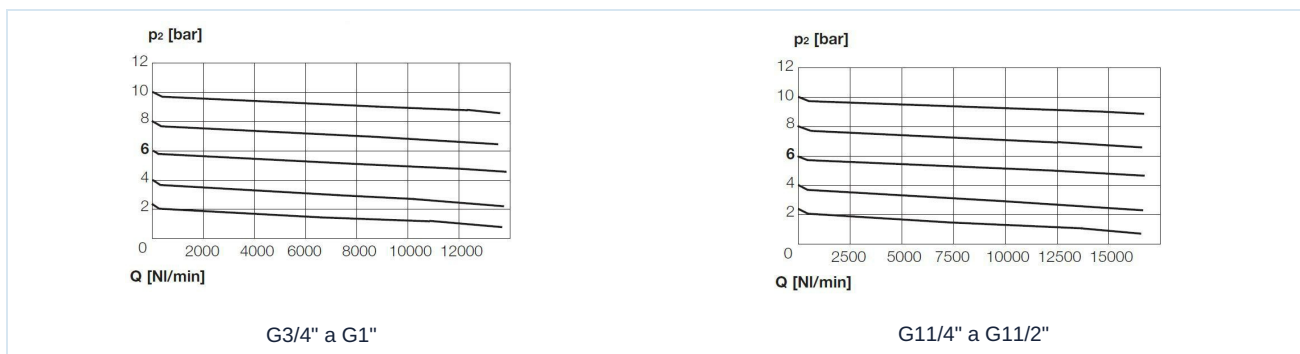
Připojení G	A	B	C	D	E	F	G1	H
G3/4"	116	41	175	127	95	80	G1/4"	58
G1"	116	41	175	127	83	80	G1/4"	58
G11/4"	116	50	190	138	128	80	G1/4"	58
G11/2"	116	50	190	138	114	80	G1/4"	58



Připojení	Průtok při 6 bar [Nl/min]	Tlakový rozsah [bar]	Hmotnost [cca kg]	Typ
G3/4"	7835	0,5...6	3,7	RE07-34H-0,5/6-MA
G3/4"	7835	0,5...10	3,7	RE07-34H-0,5/10-MA
G3/4"	7835	0,5...16	3,7	RE07-34H-0,5/16-MA
G3/4"	7835	0,5...25	3,7	RE07-34H-0,5/25-MA
G1"	7835	0,5...6	3,5	RE07-10H-0,5/6-MA
G1"	7835	0,5...10	3,5	RE07-10H-0,5/10-MA
G1"	7835	0,5...16	3,5	RE07-10H-0,5/16-MA
G1"	7835	0,5...25	3,5	RE07-10H-0,5/25-MA
G11/4"	12160	0,5...6	5,3	RE07-114-0,5/6-MA
G11/4"	12160	0,5...10	5,3	RE07-114-0,5/10-MA
G11/4"	12160	0,5...16	5,3	RE07-114-0,5/16-MA
G11/4"	12160	0,5...25	5,3	RE07-114-0,5/25-MA
G11/2"	12160	0,5...6	5,1	RE07-112-0,5/6-MA
G11/2"	12160	0,5...10	5,1	RE07-112-0,5/10-MA
G11/2"	12160	0,5...16	5,1	RE07-112-0,5/16-MA
G11/2"	12160	0,5...25	5,1	RE07-112-0,5/25-MA

Údaje o průtoku při vstupním tlaku 8bar, výstupním tlaku 6bar a poklesu tlaku 1bar

Průtokové diagramy



Příslušenství

Označení	Hmotnost [cca kg]	Typ
Držák úhelníku se 2 šrouby	0,19	MMB07-34H/112

Vyobrazení nezávazné

Vyhrazujeme si právo na konstrukční, rozměrové a materiálové změny.

Pneumatika / Úpravné jednotky - regulátory tlaku, filtry a maznice / ostatní sortiment - P07 / regulátor tlaku - konstantní série Gold RE07

Verze 5

139065 / Vygenerováno 2026/23 CS

VYROBENO V EVROPĚ

+420 317 701700 00

lan@stasto.cz

© STASTO Automation s.r.o.

www.stasto.cz

Otevřít sérii online

Strana 2 / 2

