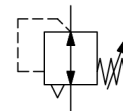
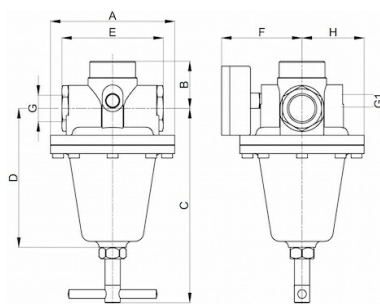


Állandó nyomásszabályozó Sorozat Gold RE07



| | |
|--------------------------|--|
| Kivétel | Membrános nyomásszabályozó szekunder szellőztetéssel, növelt pontosság |
| Csatlakozás | G3/4"...G11/2" ISO228/1 szerint |
| Anyagok | Ház és rugóházfedél Sárgaréz, Tömítések NBR |
| Funkció | Szekunder nyomás szabályozása |
| Beépítési helyzet | tetszőleges |
| Közeg | szűrt sűrített levegő |
| Közeg hőmérséklete | 0...+60°C, (megfelelően előkészített sűrített levegővel -20...+60°C) |
| Környezeti hőmérséklet | -20...+90°C |
| Bemeneti nyomás | maximális 40bar |
| Szabályozási tartományok | 0,5...6/ 0,5...10/0,5...16 bar és 0,5...25bar |
| Áramlási irány | nyílal jelölve van |
| Szállítási terjedelem | manométerrel együtt |

Méretrajz



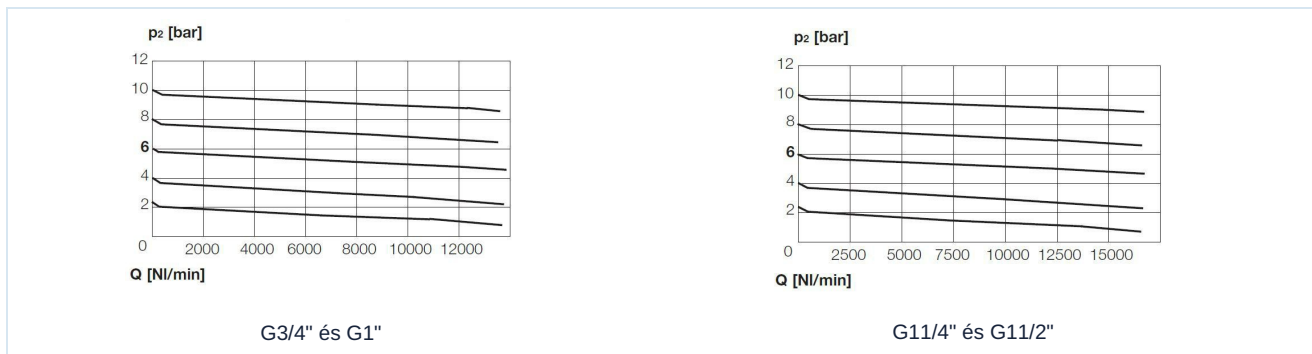
| Csatlakozás G | A | B | C | D | E | F | G1 | H |
|------------------|-----|----|-----|-----|-----|----|-------|----|
| G3/4" | 116 | 41 | 175 | 127 | 95 | 80 | G1/4" | 58 |
| G1" | 116 | 41 | 175 | 127 | 83 | 80 | G1/4" | 58 |
| G11/4" | 116 | 50 | 190 | 138 | 128 | 80 | G1/4" | 58 |
| G11/2" | 116 | 50 | 190 | 138 | 114 | 80 | G1/4" | 58 |



| Csatlakozás | Átfolyás 6 bar-nál [Nl/min] | Nyomástartomány [bar] | Tömeg [kb. kg] | Típus |
|-------------|-----------------------------|-----------------------|----------------|--------------------|
| G3/4" | 7835 | 0,5...6 | 3,7 | RE07-34H-0,5/6-MA |
| G3/4" | 7835 | 0,5...10 | 3,7 | RE07-34H-0,5/10-MA |
| G3/4" | 7835 | 0,5...16 | 3,7 | RE07-34H-0,5/16-MA |
| G3/4" | 7835 | 0,5...25 | 3,7 | RE07-34H-0,5/25-MA |
| G1" | 7835 | 0,5...6 | 3,5 | RE07-10H-0,5/6-MA |
| G1" | 7835 | 0,5...10 | 3,5 | RE07-10H-0,5/10-MA |
| G1" | 7835 | 0,5...16 | 3,5 | RE07-10H-0,5/16-MA |
| G1" | 7835 | 0,5...25 | 3,5 | RE07-10H-0,5/25-MA |
| G11/4" | 12160 | 0,5...6 | 5,3 | RE07-114-0,5/6-MA |
| G11/4" | 12160 | 0,5...10 | 5,3 | RE07-114-0,5/10-MA |
| G11/4" | 12160 | 0,5...16 | 5,3 | RE07-114-0,5/16-MA |
| G11/4" | 12160 | 0,5...25 | 5,3 | RE07-114-0,5/25-MA |
| G11/2" | 12160 | 0,5...6 | 5,1 | RE07-112-0,5/6-MA |
| G11/2" | 12160 | 0,5...10 | 5,1 | RE07-112-0,5/10-MA |
| G11/2" | 12160 | 0,5...16 | 5,1 | RE07-112-0,5/16-MA |
| G11/2" | 12160 | 0,5...25 | 5,1 | RE07-112-0,5/25-MA |

Átfolyási adatok 8bar bemeneti nyomásnál, 6bar kimeneti nyomásnál és 1bar nyomásesésnél

Átfolyási diagramok



Tartozékok

| Megnevezés | Tömeg [kb. kg] | Típus |
|-----------------------|----------------|---------------|
| Tartószög 2 csavarral | 0,19 | MMB07-34H/112 |

Az ábrák nem kötelező érvényűek
A konstrukció, a méretek és az anyagok változtatásának joga fenntartva

Pneumatika / Levegőelőkészítők, szűrők, nyomásszabályozók és olajozók / További termékvalaszték - P07 / nyomásszabályozó sorozat Gold RE07

Verzió 5

139065 / Készült 2026/23 HU

EURÓPÁBAN KÉSZÜLT

+36 20 461 3279

hungary@stasto.eu

© STASTO Automatizálás Kft.

www.stasto.hu

Sorozat megnyitása online

Oldal 2 / 2

