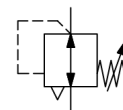
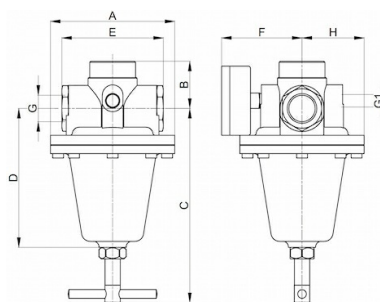


## Regulator stałego ciśnienia Seria Gold RE07



Konstrukcja	Membranowy regulator ciśnienia z odpowietrzeniem wtórnym, zwiększona dokładność
Przyłącze	G3/4"...G11/2" zgodnie z ISO228/1
Materiały	Obudowa i pokrywa sprężyny Mosiądz, Uszczelnienia NBR
Funkcja	Regulacja ciśnienia wtórnego
Pozycja montażowa	dowolny
Medium	filtrowane sprężone powietrze
Temperatura medium	0...+60°C, (z odpowiednio przygotowanym sprężonym powietrzem -20...+60°C)
Temperatura otoczenia	-20...+90°C
Ciśnienie wejściowe	maksymalny 40bar
Zakresy regulacji	0,5...6/ 0,5...10/0,5...16 bar i 0,5...25bar
Kierunek przepływu	jest oznaczony strzałką
Zakres dostawy	wraz z manometrem

### Rysunek wymiarowy



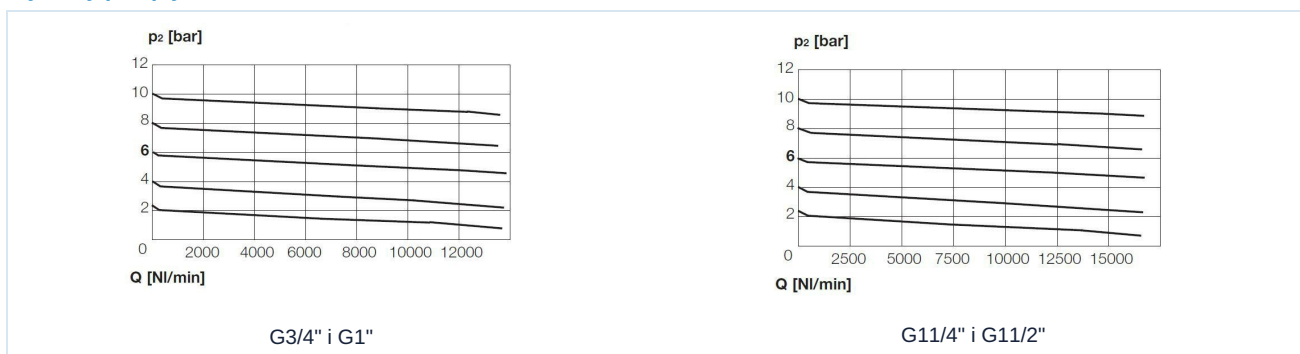
Przyłącze G	A	B	C	D	E	F	G1	H
G3/4"	116	41	175	127	95	80	G1/4"	58
G1"	116	41	175	127	83	80	G1/4"	58
G11/4"	116	50	190	138	128	80	G1/4"	58
G11/2"	116	50	190	138	114	80	G1/4"	58



Przyłącze	Przepływ przy 6 bar [Nl/min]	Zakres ciśnienia [bar]	Masa [ok. kg]	Typ
G3/4"	7835	0,5...6	3,7	RE07-34H-0,5/6-MA
G3/4"	7835	0,5...10	3,7	RE07-34H-0,5/10-MA
G3/4"	7835	0,5...16	3,7	RE07-34H-0,5/16-MA
G3/4"	7835	0,5...25	3,7	RE07-34H-0,5/25-MA
G1"	7835	0,5...6	3,5	RE07-10H-0,5/6-MA
G1"	7835	0,5...10	3,5	RE07-10H-0,5/10-MA
G1"	7835	0,5...16	3,5	RE07-10H-0,5/16-MA
G1"	7835	0,5...25	3,5	RE07-10H-0,5/25-MA
G11/4"	12160	0,5...6	5,3	RE07-114-0,5/6-MA
G11/4"	12160	0,5...10	5,3	RE07-114-0,5/10-MA
G11/4"	12160	0,5...16	5,3	RE07-114-0,5/16-MA
G11/4"	12160	0,5...25	5,3	RE07-114-0,5/25-MA
G11/2"	12160	0,5...6	5,1	RE07-112-0,5/6-MA
G11/2"	12160	0,5...10	5,1	RE07-112-0,5/10-MA
G11/2"	12160	0,5...16	5,1	RE07-112-0,5/16-MA
G11/2"	12160	0,5...25	5,1	RE07-112-0,5/25-MA

Wartości przepływu przy ciśnieniu wejściowym 8bar, ciśnieniu wyjściowym 6bar i spadku ciśnienia 1bar

### Wykresy przepływu



### Akcesoria

Nazwa	Masa [ok. kg]	Typ
Kątownik mocujący z 2 śrubami	0,19	MMB07-34H/112

### Ilustracje niewiążące

Zastrzega się możliwość zmian konstrukcyjnych, wymiarowych i materiałowych

Pneumatyka / Zespoły przygotowania sprężonego powietrza - regulatory ciśnienia, filtry i olejarki / Pozostały asortyment - P07 / regulator stałociśnieniowy Seria Gold RE07

