

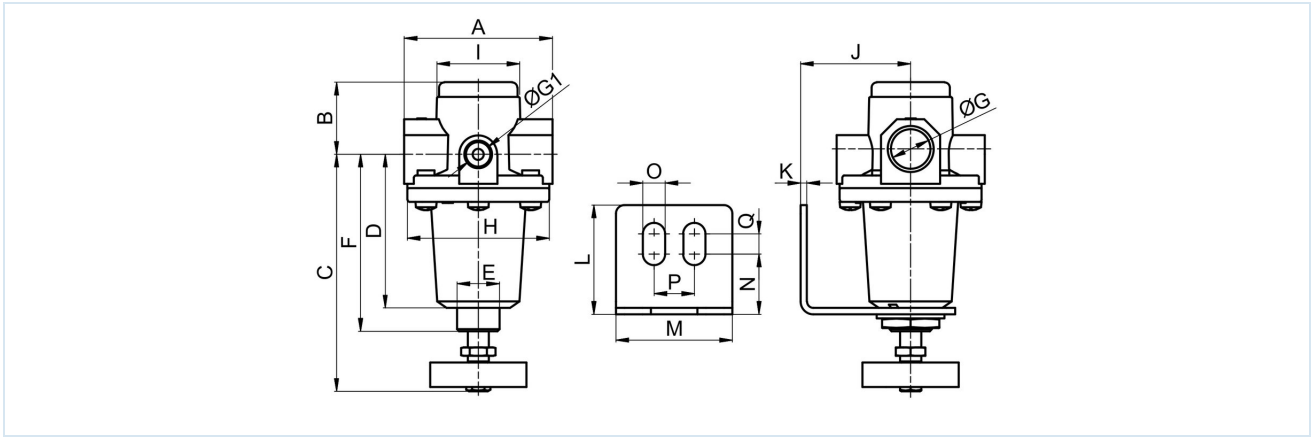
## Druckregler G1/2" Serie Gold RE08



Bauart	Membrandruckregler mit Sekundärentlüftung, Schalttafeleinbau
Anschluss	G1/2" nach ISO228/1
Werkstoffe	Gehäuse und Federhaube Zinkdruckguss, Dichtungen NBR
Funktion	Regelung des Sekundärdruckes
Einbaulage	beliebig
Medium	gefilterte Druckluft
Mediumstemperatur	0...+60°C, (mit entsprechend aufbereiteter Druckluft -10...+60°C)
Umgebungstemperatur	-10...+80°C
Eingangsdruck	max. 25bar
Regelbereiche	0,1...3/ 0,2...6/ 0,5...10 und 0,5...16bar
Durchflussrichtung	ist durch einen Pfeil gekennzeichnet
Lieferumfang	inklusive Halsmutter



## Maßzeichnung

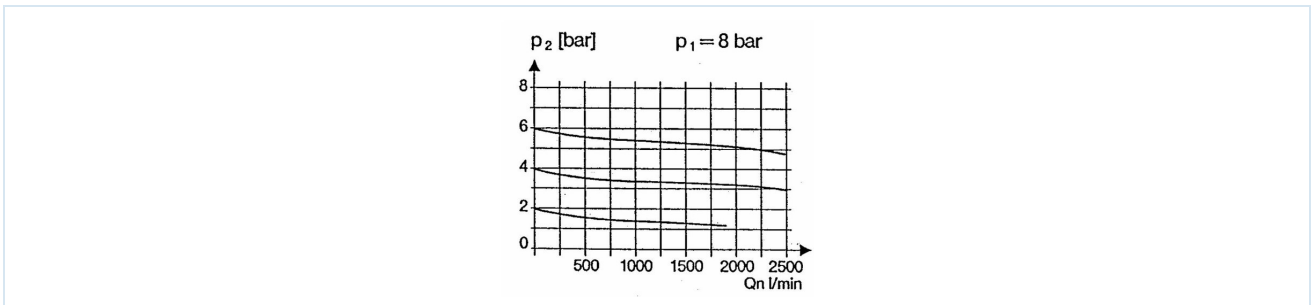


Anschluss G	A	B	C	D	E	F	G1	H	I	J	K	L	M	N	O	P	Q
G1/2"	70	34	112	72,5	M20x1,5	83,5	1/4"	67	39,5	52	3	51,5	55	28,5	10,5	19	9,5

Anschluss	Durchfluss bei 6bar* [Nl/min]	Eingangsdruck [bar]	Druckbereich [bar]	Gewicht [ca. kg]	Type
G1/2"	2200	25	0,1...3	0,8	RE08-12-0,1/3
G1/2"	2200	25	0,2...6	0,8	RE08-12-0,2/6
G1/2"	2200	25	0,5...10	0,8	RE08-12-0,5/10
G1/2"	2200	25	0,5...16	0,8	RE08-12-0,5/16

\*Durchflussangaben bei Eingangsdruck von 8bar, Ausgangsdruck von 6bar und 1bar Druckabfall

## Durchflussdiagramm für Regelbereich 0,5...10 bar



## Zubehör

Bezeichnung	Typ
Haltewinkel mit Halsmutter M20x1,5	MMP04-14H/12

Abbildungen unverbindlich  
Konstruktions-, Maß- und Werkstoffänderungen vorbehalten

Pneumatik / Druckluftwartung - Druckregler, Filter und Öler / Wartungsgeräte - Serie Gold / Druckregler Serie Gold RE08 / [RE08-12-0,1/3] Druckregler RE08-12-0,1/3

Version 5

139075 / Erzeugt 2026/23 DE

MADE IN EUROPE

+43 512 52076  
austria@stasto.eu  
© STASTO Automation KG

www.stasto.eu

Serie online öffnen

Seite 2 / 2

